



SUPPLÉMENT TECHNIQUE HSL4-I


**Chevilles à expansion avec
filetage intérieur**



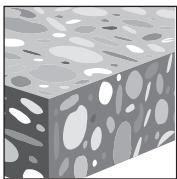
CHEVILLES À EXPANSION AVEC FILETAGE INTÉRIEUR HSL4-I

DESCRIPTION DU PRODUIT

Chevilles à expansion avec filetage intérieur HSL4-I

Système d'ancrage	Caractéristiques et avantages
<p style="text-align: center;">HSL4-I Cheville à expansion avec filetage intérieur</p> 	<ul style="list-style-type: none"> • A réussi l'essai de qualification des normes d'essai NEBS GR-63-CORE pour des zones de sismicité 4 de Telcordia • Capacité de charge élevée dans les dalles minces* • Expansion à couple contrôlé

*voir le Tableau 1 pour les exigences d'épaisseur de dalle



Béton non fissuré

SPÉCIFICATIONS MATÉRIELLES

Boulon ou tige filetée en acier au carbone conforme à la norme ISO 898-1, nuance 8.8, $f_{ya} \geq 93$ ksi, $f_{uta} \geq 116$ ksi.

Gaine d'expansion en acier au carbone conforme à la norme GB/T 3639, Q355

Écrou en acier au carbone conforme à la nuance 8, $f_{uta} \geq 116$ ksi.

Cône en acier au carbone conforme à la norme EN 10263, C35EC, $f_{uta} \geq 87$ ksi.

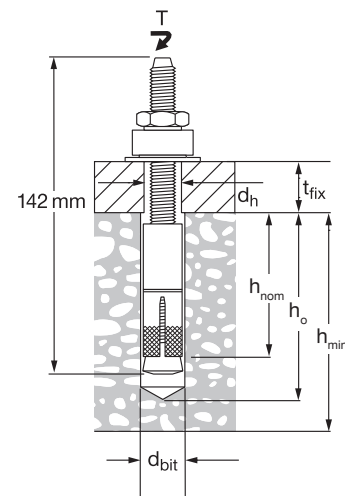
Rondelle en acier au carbone conforme à la norme GB/T 1591, $f_{uta} \geq 91$ ksi.

PARAMÈTRES D'INSTALLATION

Tableau 1 – Spécifications des HSL4-I M12 65/80 de Hilti

Données sur la pose	Symbole	Unités	HSL4-I M12 65/80	
Diamètre nominal de la mèche	d_{bit}	mm	18	
Profondeur d'ancrage minimale nominale	h_{ef}	mm	65	80
		(po)	(2-9/16)	(3-3/16)
Profondeur de trou minimale	h_{hole}	mm	80	95
		(po)	(3-3/16)	(3-3/4)
Diamètre du trou de la pièce à fixer	d_h	mm	14	
		(po)	(9/16)	
Épaisseur maximale de la pièce à fixer	t_{fix}	mm	40	25
		(po)	(1-9/16)	(1)
Couple d'installation	T_{inst}	Nm (pi-lb)	NA ¹	
Taille de la clé		mm	19	
Épaisseur minimale de l'élément en béton	h_{min}	mm	115	130
		(po)	(4-1/2)	(5)

1 L'installation est terminée lorsque l'écrou de serrage est rompue avec une clé.

Figure 1 – Spécifications du HSL4-I M12 65/80^{1,2}


- 1 La figure illustre une profondeur d'ancrage de 65 mm.
- 2 La configuration de serrage avant l'application du couple d'installation

DONNÉES DE CONCEPTION DANS LE BÉTON SELON LA CONCEPTION DE CONTRAINTE ADMISSIBLE

Tableau 2 – Charges admissibles de la cheville HSL4-I M12 de Hilti dans du béton de densité normale de 4 000 psi¹

Description	Longueur de l'ancrage mm	Profondeur d'ancrage nominale mm	Traction lb	Cisaillement lb
HSL4-I M12 65/80	142	65	2,335	2,265
	142	80	3,150	2,350

1 Charges admissibles calculées avec un coefficient de sécurité de 4:1.

Charges combinées de cisaillement et de traction

$$\left(\frac{N_d}{N_{rec}}\right)^{5/3} + \left(\frac{V_d}{V_{rec}}\right)^{5/3} \leq 1.0$$



DIRECTIVES D'INSTALLATION

Le mode d'emploi est inclus avec chaque emballage du produit. Vous pouvez aussi le consulter ou le télécharger sur www.hilti.ca. En raison de la possibilité de modifications, vérifiez toujours que le mode d'emploi téléchargé est à jour au moment de son utilisation. Une bonne installation est essentielle pour atteindre un rendement optimal. Formation disponible sur demande. Communiquez avec les services techniques de Hilti pour les applications et les conditions non prises en compte dans le mode d'emploi.

PORTEFEUILLE DE PRODUITS



HSL4-I M12 65/80

Description	Qté de boîtes
HSL4-I M12 65/80	20

**Aux États-Unis :**

Hilti, Inc.
7250 Dallas Parkway, Suite 1000, Plano, TX 75024
Service à la clientèle : 1 800 879-8000
En Espagnol : 1 800 879-5000
Télécopieur : 1 800 879-7000

www.hilti.com

Au Canada :

Hilti (Canada) Corporation
2201 Bristol Circle, Oakville ON | L6H 0J8
Canada
Service à la clientèle : 1-800-363-4458
Télécopieur : 1-800-363-4459

www.hilti.ca

Hilti est un employeur garantissant l'égalité des chances.
Hilti est une marque déposée de Hilti, Corp.
© Copyright 2022 par Hilti, Inc.



Les données contenues dans cette documentation étaient à jour à la date de publication. Des mises à jour et des modifications peuvent être apportées en fonction de tests ultérieurs. S'il est nécessaire de vérifier que les données sont toujours à jour, veuillez contacter les spécialistes de l'assistance technique Hilti au 1-800-879-8000. Toutes les valeurs de charge publiées contenues dans cette documentation représentent les résultats des essais effectués par Hilti ou des organismes d'essais. Des matériaux de base locaux ont été utilisés. En raison des variations dans les matériaux, des essais sur site sont nécessaires pour déterminer les performances sur un site spécifique. Les faisceaux laser sont représentés par des lignes rouges dans cette publication. Imprimé aux États-Unis.