

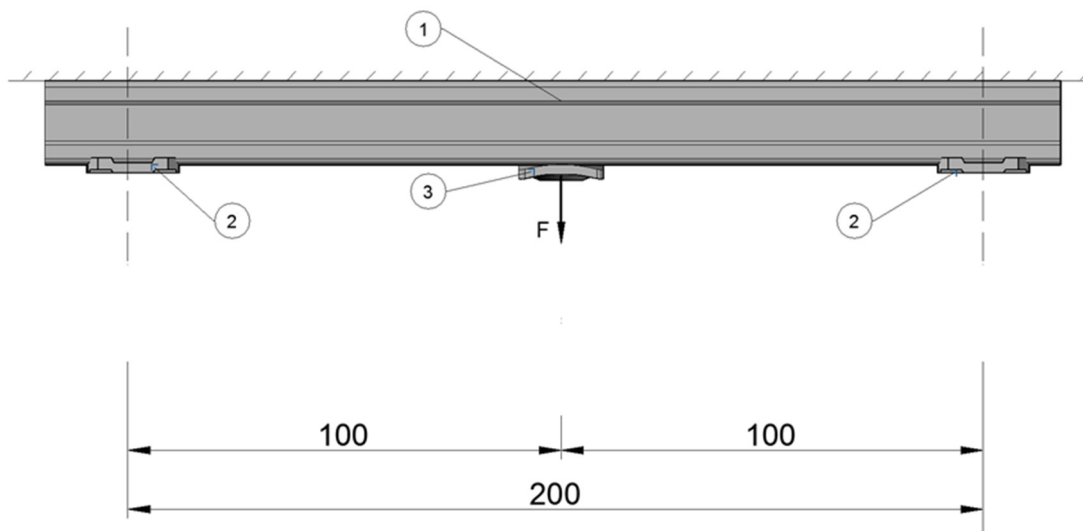


TELJESÍTMÉNYNYILATKOZAT

az EK 305/2011 számú irányelv (építési termékek rendelete) III. mellékletének megfelelően

1. A terméktípus egyedi azonosító kódja:

Hilti MQ-41/3 fejvas és Hilti MQ-41/3 LL fejvas



Beosztás	Cikkszám	Megnevezés
1	369596, 369597, 2048102, 2048103	MQ-41/3 vagy MQ-41/3 LL
2	2199455	MQZ-L11
3	2199453	MQA-M12-B

2. Az építési termék típus-, tétel- vagy sorozatszám, illetve az azonosítását lehetővé tevő bármilyen egyéb elem a 11. cikk (4) bekezdésében előírtaknak megfelelően: A típus- és a tételszám a csomagoláson látható

3. Az építési terméknek a gyártó által meghatározott rendeltetése vagy rendeltetései az alkalmazandó harmonizált műszaki előírással összhangban:

Kiegészítő műszaki felszerelés építési szolgáltatásokhoz, pl. csövek, vezetékek, csatornák és kábelek az EAD 280016-00-0602 harmonizált európai specifikációnak megfelelően

4. A gyártó neve, bejegyzett kereskedelmi neve vagy bejegyzett védjegye, valamint értékesítési címe a 11. cikk (5) bekezdésében előírtaknak megfelelően:

Hilti Corporation, Feldkircherstrasse 100, 9494 Schaan, Liechtenstein

5. Adott esetben annak a meghatalmazott képviselőnek a neve és értesítési címe, akinek a megbízási körébe a 12. cikk (2) bekezdésében meghatározott feladatok tartoznak: n/a

6. Az építési termékek teljesítménye állandóságának értékelésére és ellenőrzésére szolgáló, az V. mellékletben szereplők szerinti rendszer vagy rendszerek: 3. rendszer

7. Harmonizált szabvány által szabályozott építési termékre vonatkozó teljesítménynyilatkozat esetén:



n/a

8. Olyan építési termékekre vonatkozó gyártói nyilatkozat esetén, amelyekre európai műszaki értékelést adtak ki:

ETA 17/1067, kiadta a Deutsches Institut für Bautechnik (DIBt) az EAD 280016-00-0602 alapján.
Az MFPA Leipzig harmadik fél feladatait látta el a 3. rendszer keretében, és kiadta a G 6.1/17-044-1 értékelési jelentést.

9. A nyilatkozat szerinti teljesítmény

Lényeges jellemzők	A nyilatkozat szerinti teljesítmény	Harmonizált műszaki előírás
Jellemzők magasabb hőmérséklet mellett	Lásd: ETA 17/1067	EAD 280016-00-0602
Tűzzel szembeni viselkedés	A1	

10. A termék 1. és 2. pontban megállapított teljesítménye összhangban van a 9. pontban megadott teljesítménnyel. Ez a teljesítménynyilatkozat a 4. pontban azonosított gyártó kizárólagos felelősségvállalásával jelenik meg.

A gyártó nevében és részéről aláíró személy:

X

Peter Rupp
A telepítési üzletág vezetője

X

Maximilian Schubert
A telepítési üzletág minőségirányítási vezetője

Hilti Corporation, Schaan, 2018. július