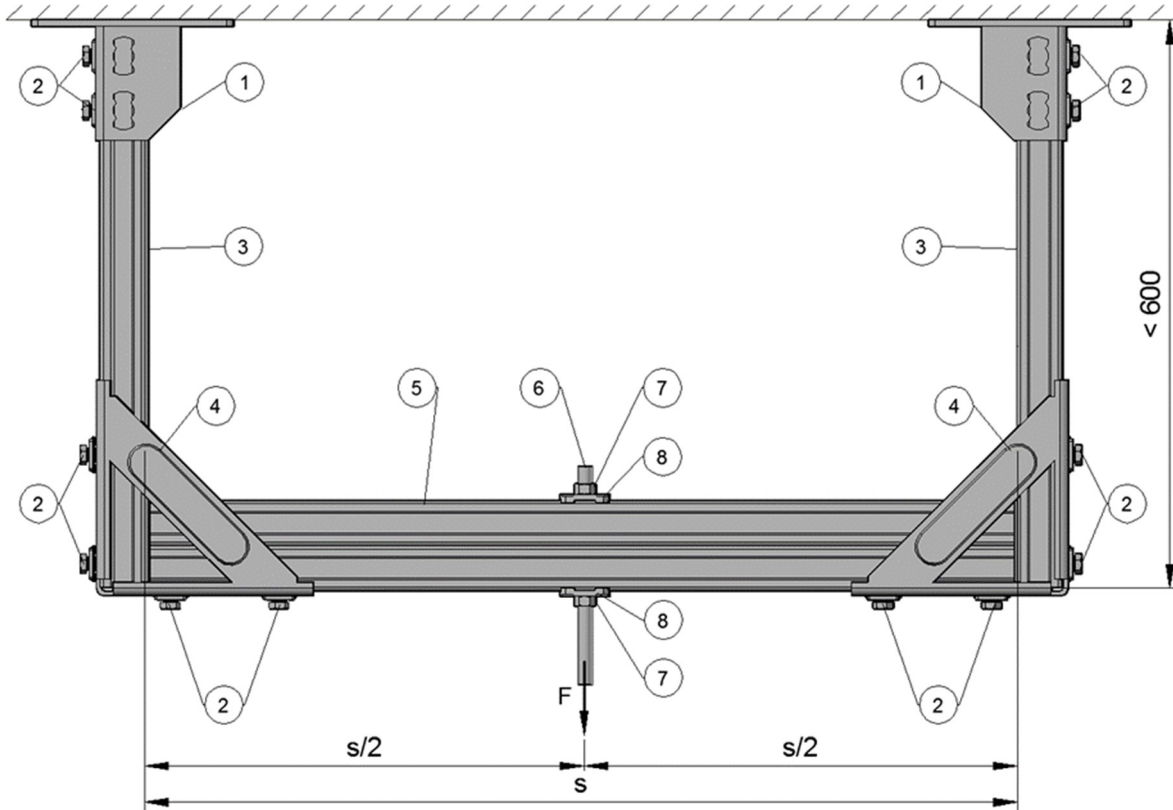



**TELJESÍTMÉNYNYILATKOZAT**
**az EK 305/2011 számú irányelv (építési termékek rendelete) III. mellékletének megfelelően**
**1. A terméktípus egyedi azonosító kódja:**

Hilti trapézkeret


Trapézkeret,  $s = 700 \text{ mm}$ ,  $1000 \text{ mm}$ ,  $1250 \text{ mm}$  és központi csatlakozás a teherbevezetéshez

Beosztás	Cikkszám	Megnevezés
1	369651	MQP-21-72
2	2184853	MQN-B
3	369596, 369597, 2048102, 2048103	MQ-41/3 vagy MQ-41/3 LL
4	369665	MQW-S/2
5	369603, 369604	MQ-41 D
6	339797, 216420, 216421	M12 menetes rúd
7	216467	M12 hatlapú anya
8	2199456	MQZ-L13



**2. Az építési termék típus-, tétel- vagy sorozatszám, illetve az azonosítását lehetővé tevő bármilyen egyéb elem a 11. cikk (4) bekezdésében előírtaknak megfelelően:** A típus- és a tételszám a csomagoláson látható

**3. Az építési terméknek a gyártó által meghatározott rendeltetése vagy rendeltetései az alkalmazandó harmonizált műszaki előírással összhangban:**

Kiegészítő műszaki felszerelés építési szolgáltatásokhoz, pl. csövek, vezetékek, csatornák és kábelek az EAD 280016-00-0602 harmonizált európai specifikációnak megfelelően

**4. A gyártó neve, bejegyzett kereskedelmi neve vagy bejegyzett védjegye, valamint értékesítési címe a 11. cikk (5) bekezdésében előírtaknak megfelelően:**

Hilti Corporation, Feldkircherstrasse 100, 9494 Schaan, Liechtenstein

**5. Adott esetben annak a meghatalmazott képviselőnek a neve és értesítési címe, akinek a megbízási körébe a 12. cikk (2) bekezdésében meghatározott feladatok tartoznak:** n/a

**6. Az építési termékek teljesítménye állandóságának értékelésére és ellenőrzésére szolgáló, az V. mellékletben szereplők szerinti rendszer vagy rendszerek:** 3. rendszer

**7. Harmonizált szabvány által szabályozott építési termékre vonatkozó teljesítménynyilatkozat esetén:** n/a

**8. Olyan építési termékekre vonatkozó gyártói nyilatkozat esetén, amelyekre európai műszaki értékelést adtak ki:**

ETA 18/0133, kiadta a Deutsches Institut für Bautechnik (DIBt) az EAD 280016-00-0602 alapján.

Az MFPA Leipzig harmadik fél feladatait látta el a 3. rendszer keretében, és kiadta a G 6.1/17-044-1 értékelési jelentést.

**9. A nyilatkozat szerinti teljesítmény**

Lényeges jellemzők	A nyilatkozat szerinti teljesítmény	Harmonizált műszaki előírás
Jellemzők magasabb hőmérséklet mellett	Lásd: ETA 18/0133	EAD 280016-00-0602
Tűzzel szembeni viselkedés	A1	

**10. A termék 1. és 2. pontban megállapított teljesítménye összhangban van a 9. pontban megadott teljesítménnyel. Ez a teljesítménynyilatkozat a 4. pontban azonosított gyártó kizárólagos felelősségvállalásával jelenik meg.**

A gyártó nevében és részéről aláíró személy:

X

X

Peter Rupp  
A telepítési üzletág vezetője

Maximilian Schubert  
A telepítési üzletág minőségirányítási vezetője



Hilti Corporation, Schaan, 2018. július