

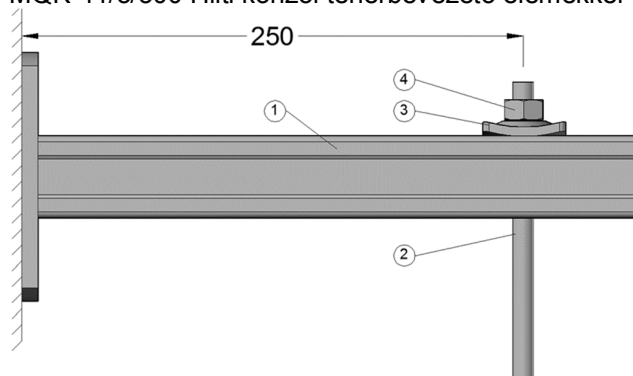


TELJESÍTMÉNYNYILATKOZAT

az EK 305/2011 számú irányelv (építési termékek rendelete) III. mellékletének megfelelően

1. A terméktípus egyedi azonosító kódja:

MQK-41/3/300 Hilti konzol teherbevezető elemekkel



Beosztás	Cikkszám	Megnevezés
1	370595	MQK-41/3/300
2	339797, 216420, 216421	M12 menetes rúd
3	2199453	MQA-M12-B
4	216467	M12 hatlapú anya

2. Az építési termék típus-, tétel- vagy sorozatszama, illetve az azonosítását lehetővé tevő bármilyen egyéb elem a 11. cikk (4) bekezdésében előírtaknak megfelelően: A típus- és a tételszám a csomagoláson látható

3. Az építési terméknek a gyártó által meghatározott rendeltetése vagy rendeltetései az alkalmazandó harmonizált műszaki előírással összhangban:

Kiegészítő műszaki felszerelés építési szolgáltatásokhoz, pl. csövek, vezetékek, csatornák és kábelek az EAD 280016-00-0602 harmonizált európai specifikációnak megfelelően

4. A gyártó neve, bejegyzett kereskedelmi neve vagy bejegyzett védjegye, valamint értékesítési címe a 11. cikk (5) bekezdésében előírtaknak megfelelően:

Hilti Corporation, Feldkircherstrasse 100, 9494 Schaan, Liechtenstein

5. Adott esetben annak a meghatalmazott képviselőnek a neve és értesítési címe, akinek a megbízási körébe a 12. cikk (2) bekezdésében meghatározott feladatok tartoznak: n/a

6. Az építési termékek teljesítménye állandóságának értékelésére és ellenőrzésére szolgáló, az V. mellékletben szereplők szerinti rendszer vagy rendszerek: 3. rendszer

7. Harmonizált szabvány által szabályozott építési termékre vonatkozó teljesítménynyilatkozat esetén: n/a

8. Olyan építési termékekre vonatkozó gyártói nyilatkozat esetén, amelyekre európai műszaki értékelést adtak ki:

ETA 18/0177, kiadta a Deutsches Institut für Bautechnik (DIBt) az EAD 280016-00-0602 alapján.

Az MFPA Leipzig harmadik fél feladatait látta el a 3. rendszer keretében, és kiadta a G 6.1/17-044-1



értékelési jelentést.

9. A nyilatkozat szerinti teljesítmény

Lényeges jellemzők	A nyilatkozat szerinti teljesítmény	Harmonizált műszaki előírás
Jellemzők magasabb hőmérséklet mellett	Lásd: ETA 18/0177	EAD 280016-00-0602
Tűzzel szembeni viselkedés	A1	

10. A termék 1. és 2. pontban megállapított teljesítménye összhangban van a 9. pontban megadott teljesítménnyel. Ez a teljesítménynyilatkozat a 4. pontban azonosított gyártó kizárólagos felelősségvállalásával jelenik meg.

A gyártó nevében és részéről aláíró személy:

X

X

Peter Rupp
A telepítési üzletág vezetője

Maximilian Schubert
A telepítési üzletág minőségirányítási vezetője

Hilti Corporation, Schaan, 2018. július