

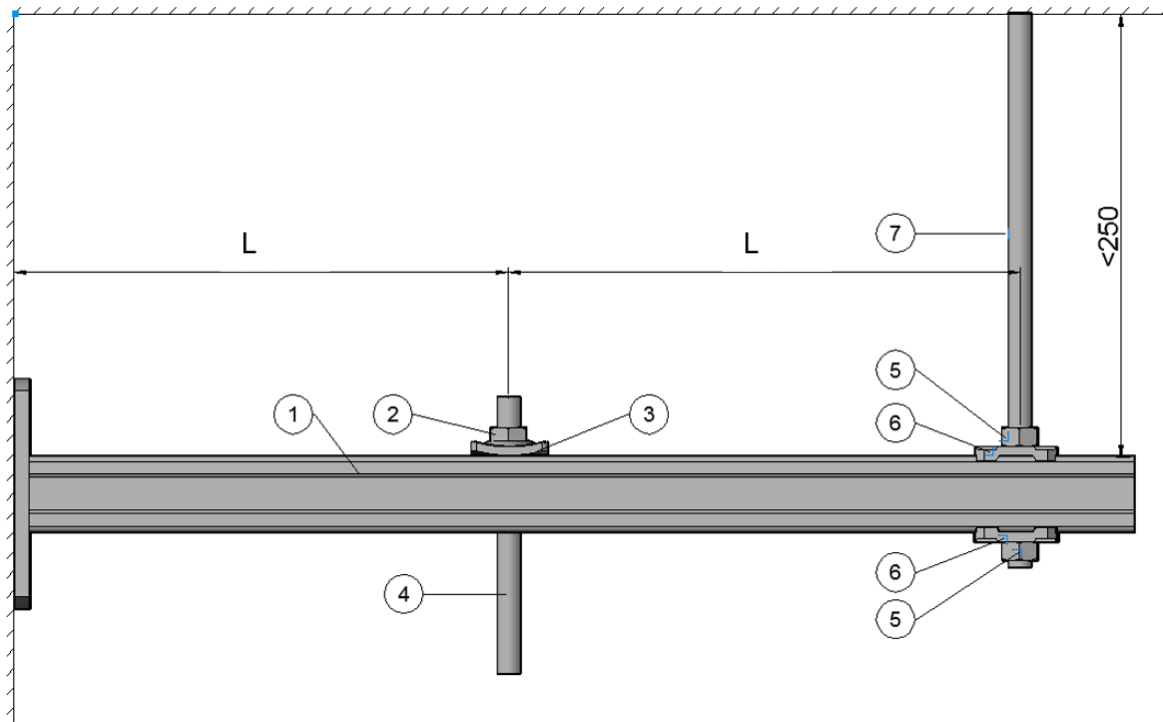


TELJESÍTMÉNYNYILATKOZAT

az EK 305/2011 számú irányelv (építési termékek rendelete) III. mellékletének megfelelően

1. A terméktípus egyedi azonosító kódja:

Hilti MQK-41/3/300, MQK-41/3/450, MQK-41/3/600, MQK-41/300, MQK-41/450 függesztett konzolok
MQK-41/600 teherbevezető elemekkel



L= 115 mm az MQK-41/3/300 és MQK-41/300 esetén

L= 190 mm az MQK-41/3/450 és MQK-41/450 esetén

L= 265 mm az MQK-41/3/600 és MQK-41/600 esetén

Beosztás	Cikkszám	Megnevezés
1	370595	MQK-41/3/300
	370596	MQK-41/3/450
	370597	MQK-41/3/600
	369609	MQK-41/300
	369610	MQK-41/450
	369611	MQK-41/600
2	216467	M12 hatlapú anya
3	2199453	MQA-M12-B
4	339797, 216420, 216421	M12 menetes rúd
5	216466	M10 hatlapú anya
6	2199455	MQZ-L11
7	339795, 339796, 216418	M10 menetes rúd



2. Az építési termék típus-, tétel- vagy sorozatszama, illetve az azonosítását lehetővé tevő bármilyen egyéb elem a 11. cikk (4) bekezdésében előírtaknak megfelelően: A típus- és a tételszám a csomagoláson látható

3. Az építési terméknek a gyártó által meghatározott rendeltetése vagy rendeltetései az alkalmazandó harmonizált műszaki előírással összhangban:

Kiegészítő műszaki felszerelés építési szolgáltatásokhoz, pl. csövek, vezetékek, csatornák és kábelek az EAD 280016-00-0602 harmonizált európai specifikációnak megfelelően

4. A gyártó neve, bejegyzett kereskedelmi neve vagy bejegyzett védjegye, valamint értékesítési címe a 11. cikk (5) bekezdésében előírtaknak megfelelően:

Hilti Corporation, Feldkircherstrasse 100, 9494 Schaan, Liechtenstein

5. Adott esetben annak a meghatalmazott képviselőnek a neve és értesítési címe, akinek a megbízási körébe a 12. cikk (2) bekezdésében meghatározott feladatok tartoznak: n/a

6. Az építési termékek teljesítménye állandóságának értékelésére és ellenőrzésére szolgáló, az V. mellékletben szereplők szerinti rendszer vagy rendszerek: 3. rendszer

7. Harmonizált szabvány által szabályozott építési termékre vonatkozó teljesítménynyilatkozat esetén: n/a

8. Olyan építési termékekre vonatkozó gyártói nyilatkozat esetén, amelyekre európai műszaki értékelést adtak ki:

ETA 18/0176, kiadta a Deutsches Institut für Bautechnik (DIBt) az EAD 280016-00-0602 alapján.

Az MFPA Leipzig harmadik fél feladatait látta el a 3. rendszer keretében, és kiadta a G 6.1/17-044-1 értékelési jelentést.

9. A nyilatkozat szerinti teljesítmény

Lényeges jellemzők	A nyilatkozat szerinti teljesítmény	Harmonizált műszaki előírás
Jellemzők magasabb hőmérséklet mellett	Lásd: ETA 18/0176	EAD 280016-00-0602
Tűzzel szembeni viselkedés: acél alkatrészek	A1	

10. A termék 1. és 2. pontban megállapított teljesítménye összhangban van a 9. pontban megadott teljesítménnyel. Ez a teljesítménynyilatkozat a 4. pontban azonosított gyártó kizárólagos felelősségvállalásával jelenik meg.



A gyártó nevében és részéről aláíró személy:

A handwritten signature in blue ink, appearing to be "P. Rupp", is located on the left side of the document.

A handwritten signature in blue ink, appearing to be "M. Schubert", is located on the right side of the document.

Peter Rupp
A telepítési üzletág vezetője

Maximilian Schubert
A telepítési üzletág minőségirányítási
vezetője

Hilti Corporation, Schaan, 2018. július