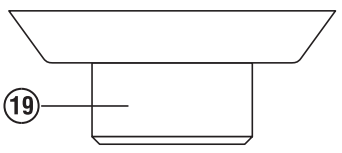
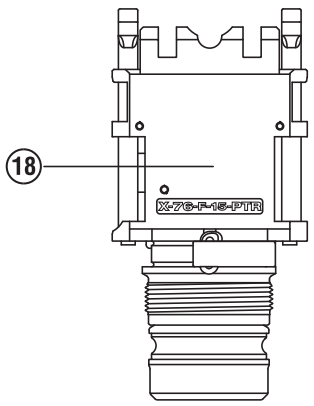
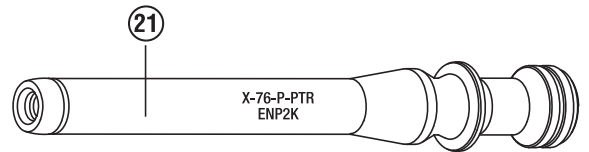
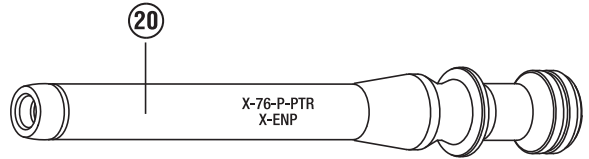
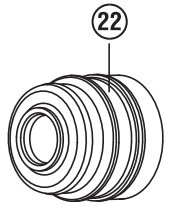
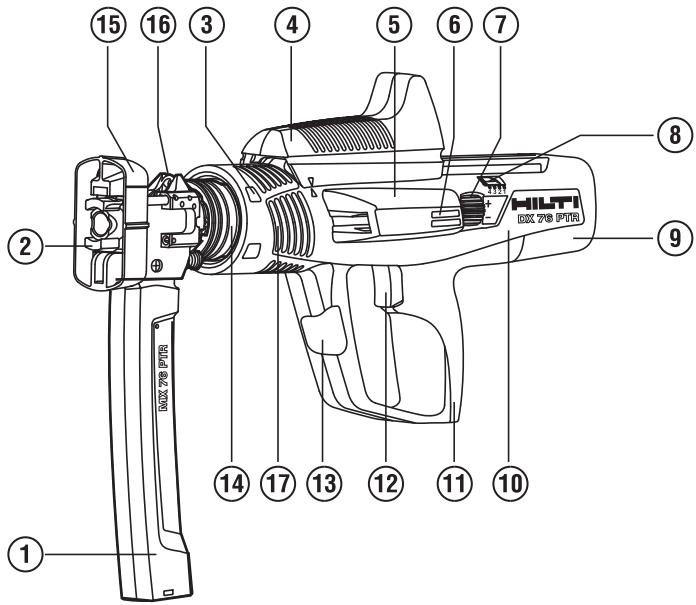


# HILTI

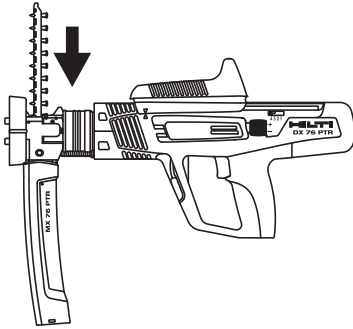
## DX 76-PTR

<b>Bedienungsanleitung</b>	<b>de</b>
<b>Operating instructions</b>	<b>en</b>
<b>Mode d'emploi</b>	<b>fr</b>
<b>Istruzioni d'uso</b>	<b>it</b>
<b>Manual de instrucciones</b>	<b>es</b>
<b>Manual de instruções</b>	<b>pt</b>
<b>Gebruiksaanwijzing</b>	<b>nl</b>
<b>Οδηγίες χρήσεως</b>	<b>el</b>
<b>Kullanma Talimatı</b>	<b>tr</b>
<b>دليل الاستعمال</b>	<b>ar</b>
<b>取扱説明書</b>	<b>ja</b>
<b>操作說明書</b>	<b>zh</b>
<b>操作说明书</b>	<b>cn</b>







2



3

Nail Nagel Clou	 X-ENP2K		 X-ENP 19		
mm	2.7 → 3.3 → 6		10 → > 20		
Cartridge Kartusche Cartouche	green grün vert	blue blau bleu	red * rot * rouge *	red rot rouge	black schwarz noir

\* Blue cartridges might be used as well for low strength steel up to 10 mm thickness.

\* Für Standard Stahl bis zu einer Dicke von 10 mm können auch blaue Kartuschen verwendet werden.

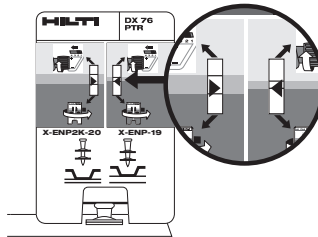
\* Des cartouches bleues peuvent également être utilisées pour de l'acier standard d'une épaisseur jusqu'à 10 mm.

Power regulation to be set according to nail stand-off.

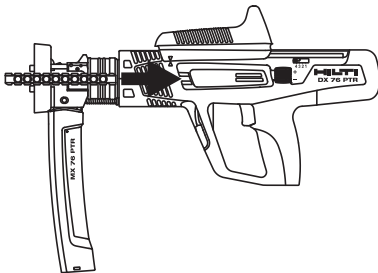
Geräte Leistungseinstellung gemäss Nagelvorstand.

Réglage de la puissance selon l'enfoncement du clou.

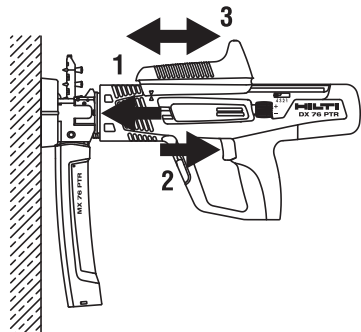
### For / Für / Pour X-ENP2K + X-ENP

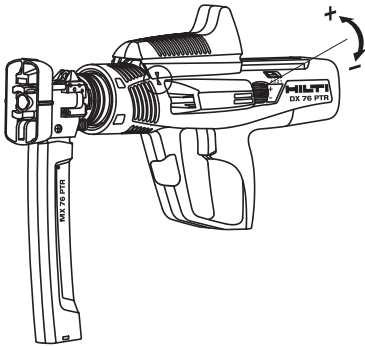
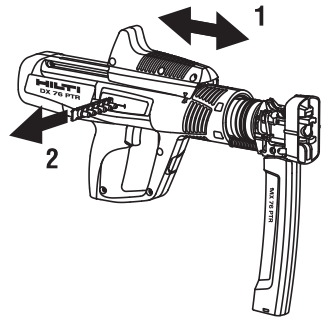
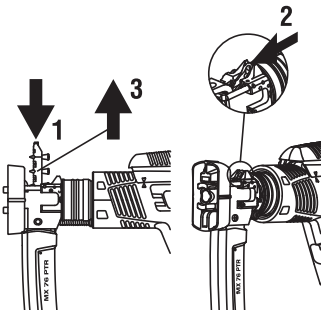
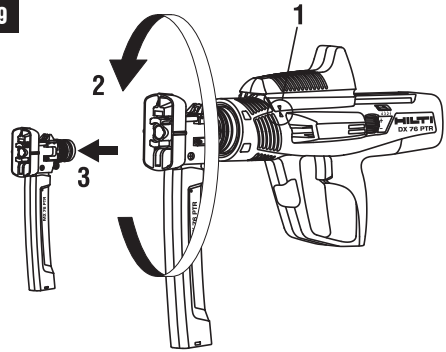
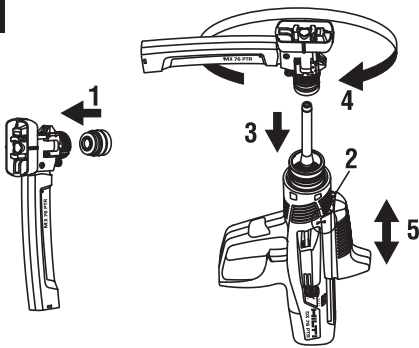
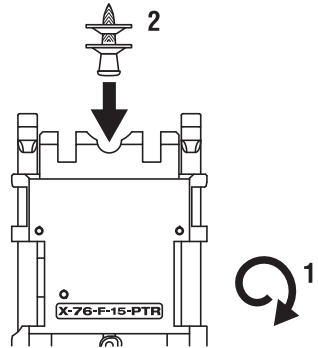


4

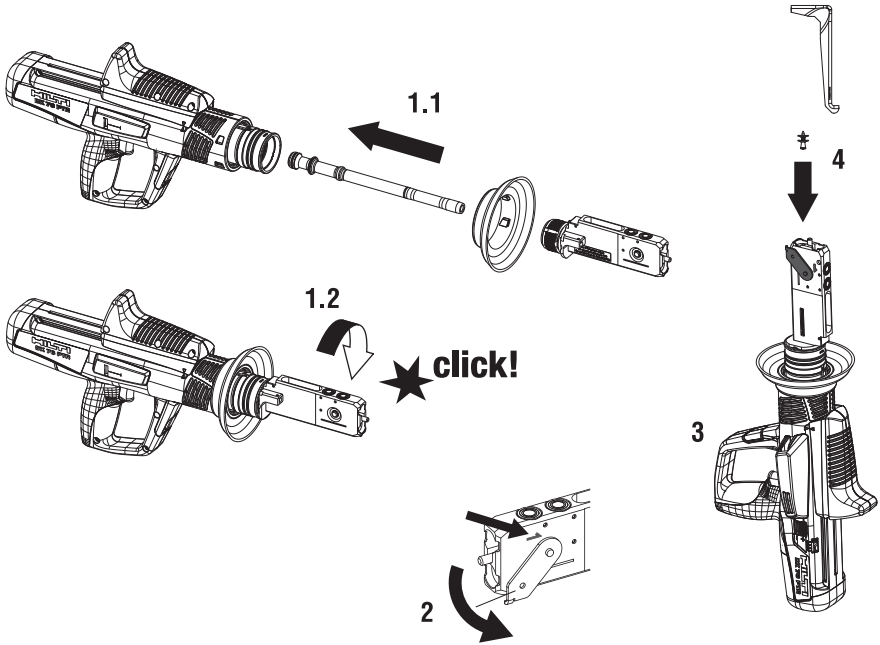


5

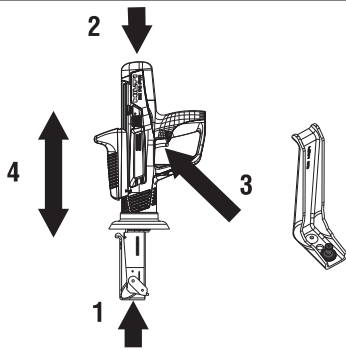


**6****7****8****9****10****11**

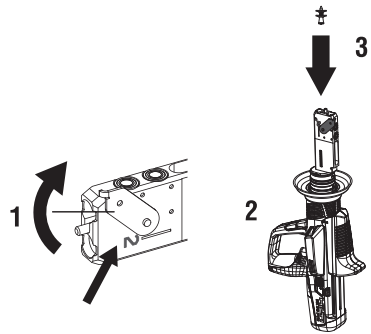
12



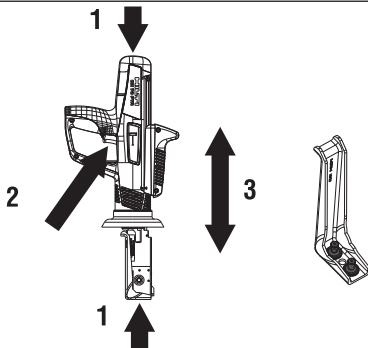
13



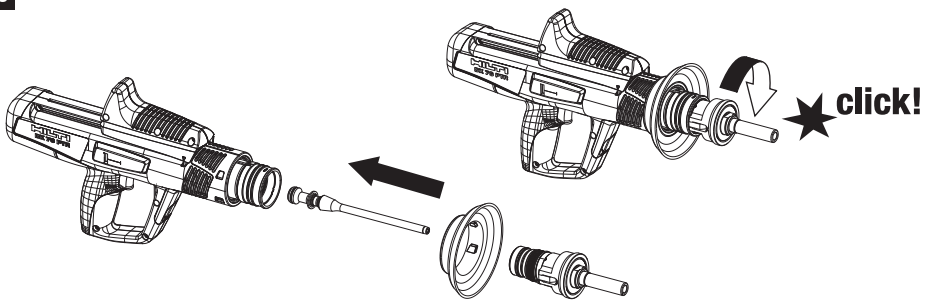
14



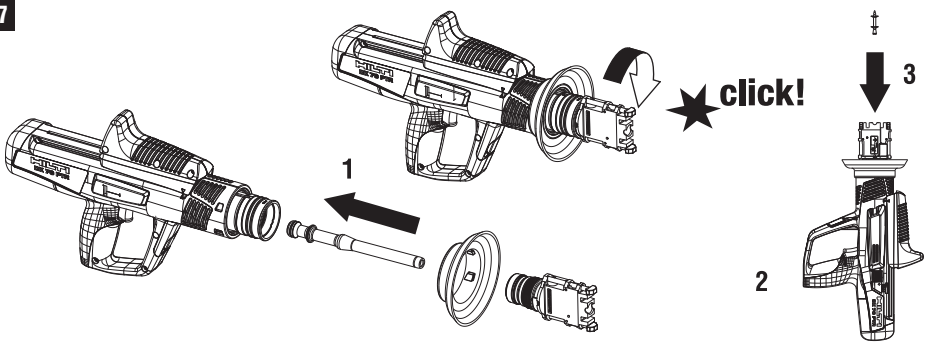
15



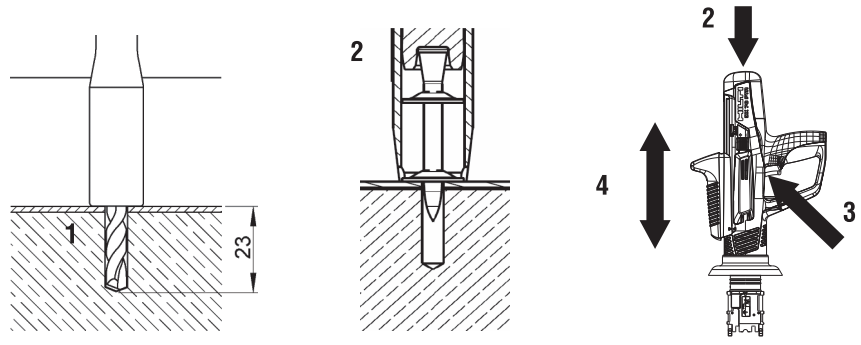
16



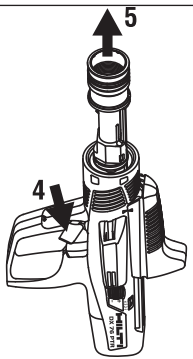
17



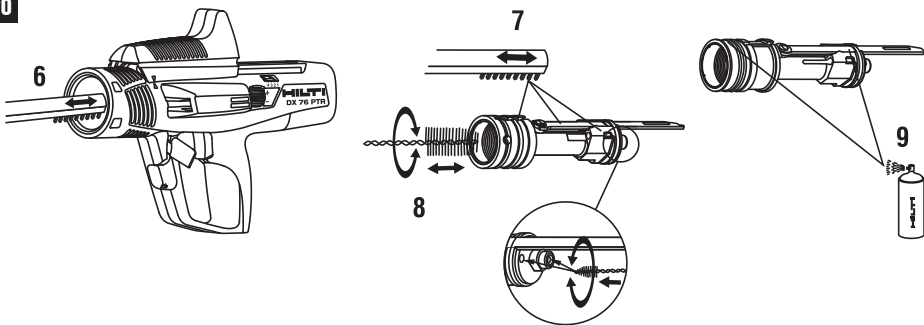
18



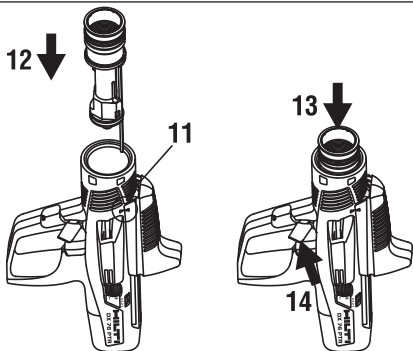
19



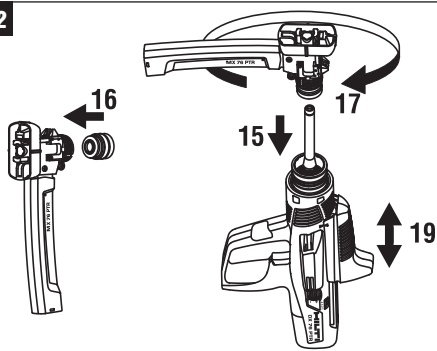
20



21



22



## DX 76 PTR Bolzensetzgerät

**Lesen Sie die Bedienungsanleitung vor Inbetriebnahme unbedingt durch.**

**Bewahren Sie diese Bedienungsanleitung immer beim Gerät auf.**

**Geben Sie das Gerät nur mit Bedienungsanleitung an andere Personen weiter.**

Inhaltsverzeichnis	Seite
1 Sicherheitshinweise	1
2 Allgemeine Hinweise	3
3 Beschreibung	4
4 Zubehör, Verbrauchsmaterial	6
5 Technische Daten	6
6 Inbetriebnahme	7
7 Bedienung	7
8 Pflege und Instandhaltung	11
9 Fehlersuche	12
10 Entsorgung	15
11 Herstellergewährleistung Geräte	16
12 EG-Konformitätserklärung (Original)	16
13 CIP-Prüfbestätigung	16
14 Anwendergesundheit und Sicherheit	16

**1** Die Zahlen verweisen jeweils auf Abbildungen. Die Abbildungen zum Text finden Sie auf den ausklappbaren Umschlagseiten. Halten Sie diese beim Studium der Anleitung geöffnet.

Im Text dieser Bedienungsanleitung bezeichnet »das Gerät« immer das Bolzensetzgerät DX 76 PTR.

### Gerätebauteile und Bedienungselemente **1**

#### Gerät DX 76 PTR

- ① Nagelmagazin MX 76-PTR
- ② Anpress-Stifte
- ③ Montageöffnung Schutzkappe
- ④ Repetiergriff
- ⑤ Kartuschenmagazinschacht
- ⑥ Sichtfenster Ladekontrolle
- ⑦ Leistungsregulerrad
- ⑧ Zeiger für Leistungsregulierung
- ⑨ Kappe (Stützpolster)
- ⑩ Gehäuseschale
- ⑪ Griffpolster
- ⑫ Abzug
- ⑬ Hebel für Demontage Kolbenführung
- ⑭ Kolbenführung
- ⑮ Schutzkappe Nagelmagazin
- ⑯ Anschlag (Befestigungselement)
- ⑰ Lüftungsschlitze
- ⑱ Bolzenführung X-76-F-15-PTR
- ⑲ Schutzkappe Gerät

#### Verschleissteile

- ⑳ Kolben X-76-P-ENP-PTR
- ㉑ Kolben X-76-P-ENP2K-PTR
- ㉒ Kolbenbremse X-76-P-PB-PTR

## 1 Sicherheitshinweise

### 1.1 Grundlegende Sicherheitsvermerke

**Neben den sicherheitstechnischen Hinweisen in den einzelnen Kapiteln dieser Bedienungsanleitung sind folgende Bestimmungen jederzeit strikt zu beachten.**

#### 1.1.1 Verwendung Kartuschen

**Verwenden Sie nur Hilti Kartuschen oder Kartuschen mit vergleichbarer Qualität**

Werden minderwertige Kartuschen in Hilti Werkzeugen eingesetzt, können sich Ablagerungen aus unverbranntem Pulver bilden, die plötzlich explodieren und schwere Verletzungen des Anwenders und Personen in dessen Umgebung verursachen können. Kartuschen müssen eine der folgenden Mindestanforderungen erfüllen:

- a) Der betreffende Hersteller muss die erfolgreiche Prüfung nach EU-Norm EN 16264 nachweisen können oder
- b) Das CE-Konformitätszeichen tragen (ab Juli 2013 in der EU zwingend vorgeschrieben)

### HINWEIS

Alle Hilti Kartuschen für Bolzensetzgeräte sind erfolgreich nach EN 16264 getestet. Bei den in Norm EN 16264 definierten Prüfungen handelt es sich um Systemtests spezifischer Kombinationen aus Kartuschen und Werkzeugen, die von Zertifizierungsstellen durchgeführt werden. Die Werkzeugbezeichnung, der Name der Zertifizierungsstelle und die Systemtest-Nummer sind auf der Verpackung der Kartusche aufgedruckt.

Siehe auch Verpackungsbeispiel unter: [www.hilti.com/dx-cartridges](http://www.hilti.com/dx-cartridges)

#### 1.1.2 Sicherheit von Personen

- a) **Seien Sie aufmerksam, achten Sie darauf, was Sie tun, und gehen Sie mit Vernunft an die Arbeit mit einem Direktmontagegerät. Benutzen Sie das Gerät nicht, wenn Sie müde sind oder unter dem Einfluss von Drogen, Alkohol oder Medikamenten**



- stehen. Ein Moment der Unachtsamkeit beim Gebrauch des Geräts kann zu ernsthaften Verletzungen führen.
- b) Vermeiden Sie ungünstige Körperhaltung. Sorgen Sie für sicheren Stand und halten Sie jederzeit das Gleichgewicht.
  - c) Richten Sie das Gerät nicht gegen sich oder eine andere Person.
  - d) Pressen Sie das Gerät nicht gegen Ihre Hand oder einen anderen Körperteil (bzw. einer anderen Person).
  - e) Halten Sie beim Arbeiten andere Personen, insbesondere Kinder, vom Wirkungsbereich fern.
  - f) Halten Sie bei der Betätigung des Geräts die Arme gebeugt (nicht gestreckt).

### 1.1.3 Sorgfältiger Umgang und Gebrauch von Direktmontagegeräten

- a) Benutzen Sie das richtige Gerät. Benutzen Sie das Gerät nicht für solche Zwecke, für die es nicht vorgesehen ist, sondern nur bestimmungsgemäss und in einwandfreiem Zustand.
- b) Pressen Sie das Gerät rechtwinklig auf die Arbeitsfläche.
- c) Lassen Sie ein geladenes Gerät nie unbeaufsichtigt.
- d) Entladen Sie das Gerät immer vor Reinigungs-, Service- und Unterhaltsarbeiten, bei Arbeitsunterbrechung sowie für die Lagerung (Kartusche und Befestigungselement).
- e) Nicht in Gebrauch stehende Geräte müssen entladen, an einem trockenen, hochgelegenen oder abgeschlossenen Ort ausserhalb der Reichweite von Kindern, aufbewahrt werden.
- f) Überprüfen Sie das Gerät und Zubehör auf eventuelle Beschädigungen. Vor weiterem Gebrauch müssen Schutzvorrichtungen oder leicht abgenutzte Teile sorgfältig auf ihre einwandfreie und bestimmungsgemässe Funktion überprüft werden. Überprüfen Sie, ob bewegliche Teile einwandfrei funktionieren und nicht klemmen, oder ob Teile beschädigt sind. Sämtliche Teile müssen richtig montiert sein und alle Bedingungen erfüllen, um den einwandfreien Betrieb des Geräts zu gewährleisten. Beschädigte Schutzvorrichtungen und Teile müssen sachgemäss durch den Hilti-Service repariert oder ausgewechselt werden, soweit nichts anderes in der Bedienungsanleitung angegeben ist.
- g) Betätigen Sie den Abzug nur, wenn das Gerät vollständig senkrecht auf dem Untergrund angepresst ist.
- h) Halten Sie das Gerät immer fest und rechtwinklig zum Untergrund, wenn Sie eine Setzung durchführen. Dadurch wird ein Ablenken des Befestigungselementes vom Untergrundmaterial verhindert.
- i) Setzen Sie nie ein Befestigungselement durch eine zweite Setzung nach, es kann zu Elementbrüchen und -klemmen führen.

- j) Setzen Sie keine Befestigungselemente in bestehende Löcher, ausser wenn es von Hilti empfohlen wird.
- k) Beachten Sie immer die Anwendungsrichtlinien.
- l) Verwenden Sie, wenn es die Anwendung zulässt, die Schutzkappen.
- m) Ziehen Sie das Magazin, Bolzenführung nicht mit der Hand zurück, das Gerät kann dadurch unter Umständen einsatzbereit gemacht werden. Die Einsatzbereitschaft ermöglicht eine Setzung auch in Körperteile.

### 1.1.4 Arbeitsplatz



- a) Sorgen Sie für gute Beleuchtung des Arbeitsbereichs.
- b) Setzen Sie das Gerät nur in gut belüfteten Arbeitsbereichen ein.
- c) Setzen Sie keine Befestigungselemente in Untergrundmaterial, das ungeeignet ist. Material, das zu hart ist, wie zum Beispiel geschweisster Stahl und Gusstahl. Material, das zu weich ist, wie zum Beispiel Holz und Gipskarton. Material, das zu spröde ist, wie zum Beispiel Glas und Fliesen. Das Setzen in diese Materialien kann einen Elementbruch, Absplittungen oder ein Durchsetzen verursachen.
- d) Setzen Sie keine Nägel in Glas, Marmor, Kunststoff, Bronze, Messing, Kupfer, Fels, Isolationsmaterial, Hohlziegel, Keramikziegel, dünne Bleche (< 2,7 mm), Gusseisen und Gasbeton.
- e) Vergewissern Sie sich, bevor Sie Befestigungselemente setzen, dass sich niemand hinter oder unter dem Arbeitsplatz aufhält.
- f) Halten Sie Ihren Arbeitsbereich in Ordnung. Halten Sie das Arbeitsumfeld frei von Gegenständen an denen Sie sich verletzen könnten. Unordnung im Arbeitsbereich kann Unfälle zur Folge haben.
- g) Halten Sie Handgriffe trocken, sauber und frei von Öl und Fett.
- h) Tragen Sie rutschfestes Schuhwerk.
- i) Berücksichtigen Sie Umgebungseinflüsse. Setzen Sie das Gerät nicht Niederschlägen aus, benutzen Sie es nicht in feuchter oder nasser Umgebung. Benutzen Sie das Gerät nicht, wo Brand- oder Explosionsgefahr besteht.

### 1.1.5 Mechanische Sicherheitssmassnahmen



- a) Wählen Sie die richtigen Bolzenführungs- Befestigungselementekombinationen aus. Wenn nicht die richtige Kombination benutzt wird, kann das zu Ver-

letzungen führen, das Gerät beschädigt und / oder die Befestigungsqualität beeinträchtigt werden.

- b) **Verwenden Sie nur Befestigungselemente, die für das Gerät bestimmt und zugelassen sind.**
- c) **Füllen Sie keine Befestigungselemente in das Magazin, wenn es nicht korrekt an das Gerät montiert ist. Die Befestigungselemente können herausgeschleudert werden.**
- d) **Verwenden Sie keine verschlissene Kolbenbremse und nehmen Sie keine Manipulationen am Kolben vor.**

#### 1.1.6 Thermische Sicherheitsmassnahmen



- a) **Sollte das Gerät überhitzt sein, lassen Sie es abkühlen. Überschreiten Sie nicht die maximale Setzfrequenz.**
- b) **Tragen Sie unbedingt Schutzhandschuhe, wenn Sie die Wartungen ausführen müssen, ohne das Gerät vorher abkühlen zu lassen.**
- c) **Wenn es zu Verschmelzungen am Kunststoff-Kartuschenstreifen kommt, müssen Sie das Gerät abkühlen lassen.**

#### 1.1.7 Explosionsgefährlich



- a) **Verwenden Sie nur Kartuschen, die für das Gerät zugelassen sind.**
- b) **Entfernen Sie den Kartuschenstreifen vorsichtig aus dem Gerät.**
- c) **Versuchen Sie nicht, Kartuschen aus dem Magazinstreifen oder aus dem Gerät mit Gewalt zu entfernen.**
- d) **Ungebrauchte Kartuschen müssen an einem trockenen, hochgelegenen oder abgeschlossenen Ort ausserhalb der Reichweite von Kindern aufbewahrt werden.**

#### 1.1.8 Persönliche Schutzausrüstung



Der Benutzer und die sich in der Nähe aufhaltenden Personen müssen während der Benutzung und Fehlerbehebung des Geräts eine geeignete Schutzbrille, einen Schutzhelm, Gehörschutz benutzen.

## 2 Allgemeine Hinweise

### 2.1 Signalwörter und ihre Bedeutung

#### GEFAHR

Für eine unmittelbar drohende Gefahr, die zu schweren Körperverletzungen oder zum Tod führt.

#### WARNUNG

Für eine möglicherweise gefährliche Situation, die zu schweren Körperverletzungen oder zum Tod führen kann.

#### VORSICHT

Für eine möglicherweise gefährliche Situation, die zu leichten Körperverletzungen oder zu Sachschaden führen könnte.

#### HINWEIS

Für Anwendungshinweise und andere nützliche Informationen.

### 2.2 Erläuterung der Piktogramme und weitere Hinweise

#### Warnzeichen



Warnung vor allgemeiner Gefahr



Warnung vor explosionsgefährlichen Stoffen



Warnung vor heisser Oberfläche

**Gebotszeichen**Augenschutz  
benutzenSchutzhelm  
benutzenGehörschutz  
benutzenSchutzhand-  
schuhe  
benutzenVor  
Benutzung  
Bedienungs-  
anleitung  
lesen**Ort der Identifizierungsdetails auf dem Gerät**

Die Typenbezeichnung und die Serienkennzeichnung sind auf dem Typenschild Ihres Geräts angebracht. Übertragen Sie diese Angaben in Ihre Bedienungsanleitung und beziehen Sie sich bei Anfragen an unsere Vertretung oder Servicestelle immer auf diese Angaben.

Typ: \_\_\_\_\_

Serien Nr.: \_\_\_\_\_

**3 Beschreibung****3.1 Bestimmungsgemässe Verwendung**

Das Gerät dient dem professionellen Benutzer im Bauhaupt- und Baunebengewerbe zum Setzen von Befestigungselementen in Stahl.

Das Gerät darf nur handgeführt eingesetzt werden.

Manipulationen oder Veränderungen am Gerät sind nicht erlaubt.

Das Gerät darf nicht in einer explosiven oder entflammaren Atmosphäre eingesetzt werden, ausser es ist dafür zugelassen.

Benutzen Sie, um Verletzungsgefahren zu vermeiden, nur original Hilti Befestigungselemente, Kartuschen, Zubehör und Ersatzteile oder solche von gleicher Qualität.

Befolgen Sie die Angaben zu Betrieb, Pflege und Instandhaltung in der Bedienungsanleitung.

Vom Gerät und seinen Hilfsmitteln können Gefahren ausgehen, wenn sie von unausgebildetem Personal unsachgemäss behandelt oder nicht bestimmungsgemäss verwendet werden.

Das Gerät darf nur von eingewiesenem Personal bedient, gewartet und instand gehalten werden. Dieses Personal muss speziell über die auftretenden Gefahren unterrichtet sein.

Wie bei allen pulverbetriebenen Bolzensetzgeräten bilden das Gerät, das Magazin, die Kartuschen und die Befestigungselemente eine technische Einheit. Dies bedeutet, dass ein problemloses Befestigen mit diesem System nur dann gewährleistet werden kann, wenn die speziell für das Gerät hergestellten Hilti Befestigungselemente und Kartuschen bzw. Produkte von gleichwertiger Qualität verwendet werden. Nur bei Beachtung dieser Bedingungen gelten die von Hilti angegebenen Befestigungs- und Anwendungsempfehlungen.

Das Gerät bietet 5-fachen Schutz. Zur Sicherheit des Gerätebenutzers und seines Arbeitsumfeldes.

**3.2 Kolbenprinzip mit Kolbenbremse**

Die Energie der Treibladung wird auf einen Kolben übertragen, dessen beschleunigte Masse das Befestigungselement in den Untergrund treibt. Durch die Verwendung des Kolbenprinzips ist das Gerät als ein „Low Velocity Tool“ zu klassifizieren. Rund 95 % der kinetischen Energie befindet sich im Kolben. Da der Kolben in jedem Fall am Ende des Setzvorgangs durch die Kolbenbremse gestoppt wird, verbleibt überschüssige Energie im Gerät. Somit sind bei korrekter Anwendung gefährliche Durchschüsse praktisch ausgeschlossen.

**3.3 Fallsicherung**

Durch die Koppelung von Zündmechanismus und Anpressweg ist eine Fallsicherung gegeben. Bei einem Aufprall des Geräts auf einen harten Untergrund kann deshalb keine Zündung erfolgen, egal in welchem Winkel das Gerät auftrifft.

**3.4 Abzugsicherung**

Die Abzugsicherung gewährleistet, dass bei alleiniger Betätigung des Abzugs der Setzvorgang nicht ausgelöst wird. Ein Setzvorgang lässt sich nur auslösen, wenn das Gerät zusätzlich auf einen festen Untergrund vollständig angepresst ist.

### 3.5 Anpresssicherung

Die Anpresssicherung macht eine Anpresskraft von mindestens 50 N erforderlich, so dass nur mit vollständig angepresstem Gerät ein Setzvorgang durchgeführt werden kann.

### 3.6 Auslösesicherung

Das Gerät verfügt zudem über eine Auslösesicherung. Dies bedeutet, dass bei betätigtem Abzug und anschliessendem Anpressen des Geräts kein Auslösen erfolgt. Es kann also nur ausgelöst werden, wenn das Gerät vorher korrekt angepresst und erst danach der Abzug betätigt wird.

### 3.7 Gerät DX 76 PTR, Anwendungen und Befestigungselementprogramm

#### Befestigung Profilbleche auf Stahl, Stahldicke 6 mm bis Vollstahl

Programm	Bestell-Bezeichnung	Bemerkung
Befestigungselemente	X-ENP-19 L15 MX	10 Nägel pro Magazinstreifen
Nagelmagazin	MX 76-PTR	
Kolbenset	X-76-P-ENP-PTR	

Programm	Bestell-Bezeichnung	Bemerkung
Befestigungselemente	X-ENP-19 L15	Einzelnagel
Einzelbolzenführung	X-76-F-15-PTR	

#### Befestigung Profilbleche auf Stahl, Stahldicke 3-6 mm

Programm	Bestell-Bezeichnung	Bemerkung
Befestigungselemente	X-ENP2K-20 L15 MX	10 Nägel pro Magazinstreifen
Nagelmagazin	MX 76-PTR	
Kolbenset	X-76-P-ENP2K-PTR	

Programm	Bestell-Bezeichnung	Bemerkung
Befestigungselemente	ENP2K-20 L15	Einzelnagel
Einzelbolzenführung	X-76-F-15-PTR	

#### Befestigung Verbunddübel

Programm	Bestell-Bezeichnung	Bemerkung
Befestigungselemente	X-ENP-21 HVB	Je 2 Stück pro Verbunddübel
Verbunddübel	X-HVB 50/ 80/ 95/ 110/ 125/ 140	
Bolzenführung	X-76-F-HVB-PTR	
Kolben	X-76-P-HVB-PTR	

#### Befestigung Profilbleche auf Beton (DX-Kwik)

Programm	Bestell-Bezeichnung	Bemerkung
Befestigungselemente	NPH2-42 L15	
Bolzenführung	X-76-F-Kwik-PTR	
Kolben	X-76-P-Kwik-PTR	
Bundbohrer	TX-C 5/23	Bundbohrer zum Vorbohren

#### Befestigung Elemente (Durchmesser 8mm) für Gitterrostbefestigungen

Programm	Bestell-Bezeichnung	Bemerkung
Befestigungselemente	X-EM8H/ X-CR M8	Zum Installieren von X-FCM-M, X-FCM-R, X-FCP-F, X-FCP-R

Programm	Bestell-Bezeichnung	Bemerkung
Befestigungselemente	X-GR/ X-GR-RU	Gitterrostbefestigungssystem
Bolzenführung	X-76-F-8-GR-PTR	
Kolben	X-76-P-8-GR-PTR	

#### Elemente für Befestigungen auf Stahluntergrund und Beton

Programm	Bestell-Bezeichnung	Bemerkung
Befestigungselemente	DS 27-37	Nägels für allgemeine Schwerlastbefestigungen auf Beton und Stahl
Befestigungselemente	EDS 19-22	Nägels zur Befestigung von Stahl
Befestigungselemente	X-EM10H	10 mm Bolzen auf Stahluntergründen
Bolzenführung	X-76-F-10-PTR	
Kolben	X-76-P-10-PTR	

## 4 Zubehör, Verbrauchsmaterial

Bezeichnung	Artikelnummer, Beschreibung
Hilti Koffer	DX 76 PTR KFD, gross, mit abschliessbarem Kartuschenfach
Koffer Magazingerät	DX 76 PTR
Reinigungsset	DX 76 / 860-ENP, Flachbürste, Rundbürste $\varnothing$ 25, Rundbürste $\varnothing$ 8, Stössel, Reinigungstuch
Hilti Spray	
Set Kolben und Kolbenbremse	X-76-P-ENP-PTR und X-76-P-ENP2K-PTR
Schutzkappe für Magazin und Einzelbolzenführungen	
Prüflehre DX 76 PTR	
zusätzlicher Kolben	
Schieber Reparatur-Set	

Kartuschen Typ	Bestell-Bezeichnung
Extra starke Ladung	6.8/18 M schwarz
Sehr starke Ladung	6.8/18 M rot
Starke Ladung	6.8/18 M blau
Schwache Ladung	6.8/18 M grün

## 5 Technische Daten

Technische Änderungen vorbehalten!

### HINWEIS

\*für störungsfreien Betrieb.

Gerät	DX 76 PTR
Gewicht mit Magazin	4,37 kg
Dimension (L × B × H)	464 mm × 104 mm × 352 mm

Gerät	DX 76 PTR
Magazinkapazität	10 Elemente
Anpressweg	32 mm
Anpresskraft	90... 130 N
Anwendungstemperatur / Umgebungstemperatur	-15... +50 °C
Maximale durchschnittliche Setzfrequenz*	600/h

## 6 Inbetriebnahme



### HINWEIS

Vor der Inbetriebnahme Bedienungsanleitung lesen.

#### 6.1 Gerät prüfen

Stellen Sie sicher, dass sich kein Kartuschenstreifen im Gerät befindet. Wenn sich ein Kartuschenstreifen im

Gerät befindet, befördern Sie ihn durch mehrmaliges Repetieren am Repetiergriff, bis Sie ihn auf der Kartuschenaustrittsseite greifen können und entfernen Sie den Kartuschenstreifen dann durch Herausziehen.

Prüfen Sie alle aussenliegenden Teile des Geräts auf Beschädigungen und alle Bedienelemente auf einwandfreie Funktion. Betreiben Sie das Gerät nicht, wenn Teile beschädigt sind oder Bedienelemente nicht einwandfrei funktionieren. Lassen Sie das Gerät vom autorisierten Hilti-Service reparieren.

Prüfen Sie Kolben und Kolbenbremse auf korrekten Einbau und Verschleiss.

## 7 Bedienung



### HINWEIS

Beim Festhalten mit der zweiten Hand müssen Sie die Hand so platzieren, dass Sie keine Lüftungsschlitze oder Öffnungen verdecken.

### WARNUNG

Während des Setzvorgangs kann Material abgesplittert oder Magazinstreifenmaterial herausgeschleudert werden. **Benutzen Sie (Anwender und Personen im Umfeld) eine Schutzbrille und einen Schutzhelm.** Abgesplittertes Material kann Körper und Augen verletzen.

### VORSICHT

Das Setzen der Befestigungselemente wird durch die Zündung einer Treibladung ausgelöst. **Tragen Sie (Anwender und Personen im Umfeld) Gehörschutz.** Zu starker Schall kann das Gehör schädigen.

### WARNUNG

Durch Anpressen auf einen Körperteil (z.B. Hand) wird das Gerät nicht bestimmungsgemäss, einsatzbereit gemacht. Die Einsatzbereitschaft ermöglicht eine Setzung auch in

Körperteile (Verletzungsgefahr durch Nagel oder Kolben). **Pressen Sie das Gerät nie gegen Körperteile.**

### VORSICHT

**Setzen Sie nie ein Befestigungselement durch eine zweite Setzung nach, es kann zu Elementbrüchen und -klemmen führen.**

### VORSICHT

**Setzen Sie keine Befestigungselemente in bestehende Löcher, ausser wenn es von Hilti empfohlen wird.**

### VORSICHT

**Sollte das Gerät überhitzt sein, lassen Sie es abkühlen. Überschreiten Sie nicht die maximale Setzfrequenz.**

#### 7.1 Betrieb

Richtlinien für die Befestigung. Beachten Sie immer diese Anwendungsrichtlinien.

### HINWEIS

Für detaillierte Informationen fordern Sie bitte technische Richtlinien von der regionalen Hilti Niederlassung oder gegebenenfalls nationale technische Vorschriften an.

#### 7.2 Verhalten bei Kartuschenfehlzündung

Bei einer Fehlzündung oder wenn eine Kartusche nicht zündet, immer wie folgt vorgehen:

Das Gerät während 30 Sekunden angepresst gegen die Arbeitsfläche halten.

Wenn die Kartusche immer noch nicht zündet, das Gerät von der Arbeitsfläche nehmen und dabei darauf achten, dass es nicht gegen Sie oder eine andere Person gerichtet ist.

Transportieren Sie den Kartuschenstreifen durch Repetieren um eine Kartusche nach; brauchen Sie die restlichen Kartuschen des Kartuschenstreifens auf; entfernen Sie den aufgebrauchten Kartuschenstreifen und entsorgen Sie diesen so, dass eine nochmalige oder missbräuchliche Verwendung ausgeschlossen ist.

### 7.2.1 Befestigungselementstreifen in das Magazin einsetzen **2**

Schieben Sie den Befestigungselementstreifen von oben in das Magazin, bis die Rondelle des letzten Elements im Magazin einrastet.

### 7.2.2 Kartuschen auswählen **3**

1. Bestimmen Sie die Stahlfestigkeit und die Materialdicke des Untergrunds.
2. Wählen Sie die geeignete Kartusche sowie die Leistungseinstellung gemäss der Kartuschenempfehlung.

**HINWEIS** Für eine detaillierte Kartuschenempfehlung konsultieren Sie die entsprechenden Zulassungen oder das Hilti Handbuch der Direktbefestigung

### 7.2.3 Kartuschenstreifen einsetzen **4**

Schieben Sie den Kartuschenstreifen ganz in den seitlichen Kartuschenmagazinschacht.

### 7.2.4 Setzen mit dem Magazinsetzgerät **5**

1. Pressen Sie das Gerät rechtwinklig auf die Arbeitsfläche.
2. Lösen Sie durch Ziehen des Abzugs die Setzung aus.
3. Zur Einleitung der nächsten Setzung müssen Sie den Repetiergriff nach hinten und wieder nach vorne schieben.

### 7.2.5 Prüfung und Einstellung Nagelvorstand **3 6**

#### HINWEIS

Regeln Sie durch Drehen am Leistungsregulerrad die Leistung des Geräts. (Stufe 1 = Minimum; Stufe 4 = Maximum)

1. Kontrollieren Sie mit der Prüflöhre den Nagelüberstand.
2. Wenn ein Befestigungselement zu wenig tief eindringt, müssen Sie die Leistung erhöhen. Stellen Sie die Leistung am Leistungsregulerrad um eine Stufe höher. Wenn ein Befestigungselement zu tief eindringt, muss überprüft werden ob der Untergrund bei dieser Setzung vorhanden ist, oder ob Hohlagen vorliegen. Korrigieren Sie die Bauausführung damit das Blech auf dem Untergrund bündig aufliegt und keine oder nur geringe Hohlagen vorliegen.
3. Setzen Sie ein Befestigungselement.
4. Kontrollieren Sie mit der Prüflöhre den Nagelüberstand.

5. Wenn das Befestigungselement immer noch zu wenig tief bzw. zu tief eindringt, müssen Sie die Schritte 2 bis 4 wiederholen bis die Setzung die richtige Tiefe erreicht. Verwenden Sie gegebenenfalls eine stärkere bzw. schwächere Kartusche.

## 7.3 Entladen des Geräts

### 7.3.1 Kartuschen aus dem Gerät entnehmen **7**

#### WARNUNG

**Versuchen Sie nicht, Kartuschen aus dem Kartuschenstreifen oder aus dem Gerät mit Gewalt zu entfernen.**

1. Verschieben Sie den Kartuschenstreifen durch mehrmaliges Repetieren am Repetiergriff, bis er in der Kartuschenauslassöffnung sichtbar wird.
2. Ziehen Sie den Kartuschenstreifen aus der Kartuschenauslassöffnung.

### 7.3.2 Befestigungselementstreifen aus dem Magazinsetzgerät entnehmen **8**

#### WARNUNG

**Stellen Sie sicher, dass sich kein Kartuschenstreifen im Gerät befindet. Wenn sich ein Kartuschenstreifen im Gerät befindet, betätigen Sie den Repetiergriff am Gerät bis die Kartusche sichtbar wird, danach ziehen Sie ihn mit der Hand aus der Kartuschenauslassöffnung.**

#### VORSICHT

**Der Elementstreifen wird durch Federkraft ausgestossen.**

1. Drücken Sie den Befestigungselementstreifen 5 mm tiefer in das Magazin und halten Sie ihn in dieser Position fest.
2. Drücken Sie mit dem Daumen den roten Anschlag nach vorne und halten Sie ihn in dieser Position fest.
3. Entnehmen Sie den Befestigungselementstreifen aus dem Magazin.

## 7.4 Nagelmagazin oder Bolzenführung (Zubehör) auswechseln

### 7.4.1 Demontage **9**

#### WARNUNG

**Im Gerät dürfen keine Kartuschen sein. Im Nagelmagazin oder in der Bolzenführung dürfen keine Befestigungselemente sein.**

#### VORSICHT

Nach der Benutzung können die zu handhabenden Bauteile sehr heiss sein. **Tragen Sie unbedingt Schutzhandschuhe, wenn Sie die folgenden Wartungsschritte ausführen müssen, ohne das Gerät vorher abkühlen zu lassen.**

1. Stellen Sie sicher, dass der Repetiergriff in der Grundstellung ist.
2. Schrauben Sie die Bolzenführung (oder das Nagelmagazin) ab.
3. Entfernen Sie den Kolben aus der Kolbenführung und die Kolbenbremse aus dem Nagelmagazin.

#### 7.4.2 Montage **10**

1. Setzen Sie die Kolbenbremse lagerichtig in die zu montierende Bolzenführung (oder das Nagelmagazin) ein.  
Ausnahme: HVB Standplatte, hier muss der Kolbenstopper lagerichtig (Gummi nach vorne) eingeführt werden.
2. Stellen Sie sicher, dass der Repetiergriff in der Grundstellung ist.
3. Stecken Sie den passenden Kolben in die Kolbenführung im Gerät.
4. Schrauben Sie die Bolzenführung (oder das Nagelmagazin) bis zum Anschlag auf die Kolbenführung auf und drehen Sie sie bis zum Einrasten zurück.
5. Repetieren Sie einmal am Repetiergriff.

#### 7.5 Setzen mit Einzelbolzenführung (Zubehör)

##### WARNUNG

**Stellen Sie sicher, dass die Schutzkappe am Gerät montiert ist.**

#### 7.5.1 Befestigungselement in das Einzelsetzgerät einsetzen **11**

1. Drehen Sie das Gerät so, dass die Bolzenführung nach oben gerichtet ist.
2. Führen Sie das Befestigungselement von oben in das Gerät ein.

#### 7.5.2 Kartuschen auswählen **8**

1. Bestimmen Sie die Stahlfestigkeit und die Materialdicke des Untergrunds.
2. Wählen Sie die geeignete Kartusche sowie die Leistungseinstellung gemäss der Kartuschenempfehlung.

**HINWEIS** Für eine detaillierte Kartuschenempfehlung konsultieren Sie die entsprechenden Zulassungen oder das Hilti Handbuch der Direktbefestigung

#### 7.5.3 Kartuschenstreifen einsetzen **4**

Schieben Sie den Kartuschenstreifen ganz in den seitlichen Kartuschenmagazinschacht.

#### 7.5.4 Setzen mit dem Einzelsetzgerät

1. Pressen Sie das Gerät rechtwinklig auf die Arbeitsfläche.
2. Lösen Sie durch Ziehen des Abzugs die Setzung aus.
3. Zur Einleitung der nächsten Setzung müssen Sie den Repetiergriff nach hinten und wieder nach vorne schieben.

#### 7.5.5 Prüfung und Einstellung Nagelvorstand **3 6**

##### HINWEIS

Regeln Sie durch Drehen am Leistungsregulerrad die Leistung des Geräts. (Stufe 1 = Minimum; Stufe 4 = Maximum)

Überprüfen Sie den Nagelvorstand und die Leistungseinstellung gemäss Abschnitt 7.2.5 "Prüfung und Einstellung Nagelvorstand".

#### 7.6 Befestigen von Verbunddübel (Zubehör) **9 12**

##### WARNUNG

**Stellen Sie sicher, dass die Schutzkappe am Gerät montiert ist.**

#### 7.6.1 Element in HVB Bolzenführung einsetzen

##### HINWEIS

Setzen des ersten Elements im Verbunddübel

##### HINWEIS

Bitte beachten Sie, dass die HVB Bolzenführung über einen Kolbenstopper (X-76-PS) verfügt und keine Kolbenbremse (X-76-PB-PTR) besitzt.

##### HINWEIS

Die HVB Standplatte besitzt somit keine Durchstanzverhinderung (PTR Funktionalität)

1. Montieren Sie gemäss Abschnitt 7.4 "Nagelmagazin oder Bolzenführung (Zubehör) auswechseln/ Montage" die HVB Bolzenführung .
2. Legen Sie den Schieber um, bis er einrastet und die Zahl 1 sichtbar ist.
3. Drehen Sie das Gerät so, dass die Bolzenführung nach oben gerichtet ist.
4. Führen Sie das Element von oben in die markierte Öffnung in das Gerät ein.

#### 7.6.2 Kartuschenstreifen einsetzen

##### HINWEIS

Für die Befestigung von HVB Verbunddübel verwenden Sie am besten schwarze oder in einigen Fällen auch rote Kartuschen. Für eine detaillierte Kartuschenempfehlung konsultieren Sie die entsprechenden Zulassungen oder das Hilti Handbuch der Direktbefestigung

Schieben Sie den Kartuschenstreifen ganz in den seitlichen Kartuschenmagazinschacht.

#### 7.6.3 Setzen mit der HVB Bolzenführung **18**

1. Setzen Sie den Verbunddübel auf die Standplatte. Er wird durch einen Magneten gehalten.
2. Pressen Sie das Gerät rechtwinklig auf die Arbeitsfläche.
3. Lösen Sie durch Ziehen des Abzugs die Setzung aus.



- Zur Einleitung der nächsten Setzung müssen Sie den Repetiergriff nach hinten und wieder nach vorne schieben.

#### 7.6.4 Prüfung und Einstellung Nagelvorstand 3 6

##### HINWEIS

Regeln Sie durch Drehen am Leistungsreguliergrad die Leistung des Geräts. (Stufe 1 = Minimum; Stufe 4 = Maximum)

Überprüfen Sie den Nagelvorstand und die Leistungseinstellung gemäss Abschnitt 7.2.5 "Prüfung und Einstellung Nagelvorstand".

#### 7.6.5 Zweites Element in HVB Bolzenführung einsetzen 14

##### HINWEIS

Setzen des zweiten Elements im Verbunddübel

- Legen Sie den Schieber um, bis er einrastet und die Zahl 2 sichtbar ist.
- Drehen Sie das Gerät so, dass die Bolzenführung nach oben gerichtet ist.
- Führen Sie das Element von oben in die markierte Öffnung in das Gerät ein.

#### 7.6.6 Setzen der HVB Bolzenführung 15

- Führen Sie die Standplatte in den Bügel ein und Pressen Sie das Gerät rechtwinklig auf die Arbeitsfläche.
- Lösen Sie durch Ziehen des Abzugs die Setzung aus.
- Zur Einleitung der nächsten Setzung müssen Sie den Repetiergriff nach hinten und wieder nach vorne schieben.

#### 7.7 Befestigen von Gitterrosten (Zubehör) 9 16

##### WARNUNG

Stellen Sie sicher, dass die Schutzkappe am Gerät montiert ist.

#### 7.7.1 Element in Gitterrost Bolzenführung (F8) einsetzen

- Montieren Sie gemäss Abschnitt 7.4 "Nagelmagazin oder Bolzenführung (Zubehör) auswechseln/ Montage" die Gitterrost Bolzenführung.
- Drehen Sie das Gerät so, dass die Bolzenführung nach oben gerichtet ist.
- Führen Sie das Befestigungselement von oben in das Gerät ein.

#### 7.7.2 Kartuschenstreifen einsetzen 4

Schieben Sie den Kartuschenstreifen ganz in den seitlichen Kartuschenmagazinschacht.

#### 7.7.3 Setzen mit der Gitterrostbolzenführung

- Pressen Sie das Gerät rechtwinklig auf die Arbeitsfläche.
- Lösen Sie durch Ziehen des Abzugs die Setzung aus.

- Wenn möglich, prüfen Sie die Eindringtiefe durch Überprüfung des Bolzenüberstandes.
- Bei Verwendung eines Flansches, schrauben Sie den Halteflansch (Drehmoment 5 bis 8 Nm) auf.
- Zur Einleitung der nächsten Setzung müssen Sie den Repetiergriff nach hinten und wieder nach vorne schieben.

#### 7.7.4 Prüfung und Einstellung Nagelvorstand 3 6

##### HINWEIS

Regeln Sie durch Drehen am Leistungsreguliergrad die Leistung des Geräts. (Stufe 1 = Minimum; Stufe 4 = Maximum)

Überprüfen Sie den Nagelvorstand und die Leistungseinstellung gemäss Abschnitt 7.2.5 "Prüfung und Einstellung Nagelvorstand".

#### 7.8 Befestigen mit der F10 Bolzenführung

##### WARNUNG

Stellen Sie sicher, dass die Schutzkappe am Gerät montiert ist.

Verfahren Sie beim Befestigen mit der F10 Bolzenführung analog zur Befestigung mit Gitterrosten (Kapitel 7.7.).

#### 7.9 Befestigen von Profiblechen auf Beton (DX Kwik Zubehör)

##### WARNUNG

Stellen Sie sicher, dass die Schutzkappe am Gerät montiert ist.

#### 7.9.1 Element DX Kwik Bolzenführung einsetzen 9 17

- Montieren Sie gemäss Abschnitt 7.4 "Nagelmagazin oder Bolzenführung (Zubehör) auswechseln/ Montage" die DX Kwik Bolzenführung.
- Drehen Sie das Gerät so, dass die Bolzenführung nach oben gerichtet ist.
- Führen Sie das Befestigungselement von oben in das Gerät ein.

#### 7.9.2 Kartuschenstreifen einsetzen

##### HINWEIS

Für die Befestigung von Profiblech auf Beton verwenden Sie am besten blaue Kartuschen. Für eine detaillierte Kartuschenempfehlung konsultieren Sie die entsprechenden Zulassungen oder das Hilti Handbuch der Direktbefestigung.

Schieben Sie den Kartuschenstreifen ganz in den seitlichen Kartuschenmagazinschacht.

#### 7.9.3 Setzen mit der DX Kwik Bolzenführung 18

- Bohren Sie das Profiblech sowie den Betonuntergrund mit dem Bundbohrer vor.
- Führen Sie den aus der Bolzenführung herausstehenden Nagel in die vorgebohrte Bohrung ein und pressen Sie das Gerät rechtwinklig auf.

3. Lösen Sie durch Ziehen des Abzugs die Setzung aus.
4. Zur Einleitung der nächsten Setzung müssen Sie den Repetiergriff nach hinten und wieder nach vorne schieben.

#### 7.9.4 Prüfung und Einstellung Nagelvorstand 3 6

##### HINWEIS

Regeln Sie durch Drehen am Leistungsregulerrad die Leistung des Geräts. (Stufe 1 = Minimum; Stufe 4 = Maximum)

Überprüfen Sie den Nagelvorstand und die Leistungseinstellung gemäss Abschnitt 7.2.5 "Prüfung und Einstellung Nagelvorstand".

de

## 8 Pflege und Instandhaltung



### VORSICHT

Gerätebedingt kommt es im regulären Betrieb zu einer Verschmutzung und zum Verschleiss funktionsrelevanter Bauteile. **Für den zuverlässigen und sicheren Betrieb des Geräts sind deshalb regelmässige Inspektionen und Wartungen eine unumgängliche Voraussetzung. Wir empfehlen eine Reinigung des Geräts und die Prüfung von Kolben und Kolbenbremse mindestens täglich bei intensiver Nutzung, spätestens aber nach 3.000 Setzungen!**

### WARNUNG

**Im Gerät dürfen keine Kartuschen sein. Im Nagelmagazin oder in der Bolzenführung dürfen keine Befestigungselemente sein.**

### VORSICHT

Das Gerät kann durch den Einsatz heiss werden. Sie können sich die Hände verbrennen. **Benutzen Sie Schutzhandschuhe, für Pflege- und Instandhaltungsarbeiten. Lassen Sie das Gerät abkühlen.**

#### 8.1 Pflege des Geräts

Reinigen Sie die Geräteaussenseite regelmässig mit einem leicht angefeuchteten Putzlappen.

##### HINWEIS

Verwenden Sie kein Sprüngerät oder Dampfstrahlgerät zur Reinigung! Betreiben Sie das Gerät nie mit verstopften Lüftungsschlitzen! Verhindern Sie das Eindringen von Fremdkörpern in das Innere des Geräts.

#### 8.2 Instandhaltung

Prüfen Sie regelmässig alle aussenliegenden Teile des Geräts auf Beschädigungen und alle Bedienelemente auf einwandfreie Funktion. Betreiben Sie das Gerät nicht, wenn Teile beschädigt sind, oder Bedienelemente nicht einwandfrei funktionieren. Lassen Sie das Gerät vom Hilti-Service reparieren.

Betreiben Sie das Gerät nur mit den empfohlenen Kartuschen und Leistungseinstellung. Eine falsche Kartuschenwahl oder zu hohe Energieeinstellung kann zu frühzeitigem Ausfall von Geräteteilen führen.

### VORSICHT

Schmutz in DX Geräten enthält Substanzen die Ihre Gesundheit gefährden können. **Atmen Sie keinen Staub / Schmutz vom Reinigen ein. Halten Sie Staub / Schmutz von Nahrungsmitteln fern. Waschen Sie Ihre Hände nach dem Reinigen des Geräts. Benutzen Sie niemals Fett für die Wartung / Schmierung von Gerätekomponenten. Dies kann zu Funktionsstörungen des Geräts führen. Benutzen Sie ausschliesslich Hilti Spray oder Produkte vergleichbarer Qualität**

#### 8.2.1 Kolben prüfen, Kolben / Kolbenbremse wechseln

### WARNUNG

**Im Gerät dürfen keine Kartuschen sein. Im Nagelmagazin oder in der Bolzenführung dürfen keine Befestigungselemente sein.**

### VORSICHT

Nach der Benutzung können die zu handhabenden Bauteile sehr heiss sein. **Tragen Sie unbedingt Schutzhandschuhe, wenn Sie die folgenden Wartungsschritte ausführen müssen, ohne das Gerät vorher abkühlen zu lassen.**

### HINWEIS

Durch vermehrte Fehlsetzungen wird es zu einem Verschleiß von Kolben und Kolbenbremse kommen. Wenn der Kolben Brüche aufweist und/oder der Elastomer der Kolbenbremse stark verschlissen ist, dann ist das Lebensdauerende dieser Komponenten erreicht.

### HINWEIS

Die Prüfung des Kolbens und der Kolbenbremse soll in regelmässigen Abständen, mindestens jedoch täglich, durchgeführt werden.

### HINWEIS

Um den Kolben und die Kolbenbremse auszuwechseln, muss lediglich das Nagelmagazin oder die Bolzenführung abgeschraubt werden. Die Kolbenführung muss nicht ausgebaut werden

1. Schrauben Sie die Bolzenführung (oder das Nagelmagazin) ab.
2. Ziehen Sie den Kolben aus der Kolbenführung.
3. Überprüfen Sie den Kolben auf Beschädigung. Falls Anzeichen von Beschädigung erkennbar sind müssen Sie den Kolben UND die Kolbenbremse ersetzen. Überprüfen Sie die Kolbenbremse auf Verschleisspuren am Elastomer  
**HINWEIS** Prüfen Sie den Kolben durch Rollen auf einer glatten Fläche auf Verkrümmung. Verwenden Sie keine verschlissenen Kolben und nehmen Sie keine Manipulationen am Kolben vor.  
**HINWEIS** Wenn der obere Ring der Kolbenbremse leicht gegen den unteren Ring gedreht werden kann, ist die Kolbenbremse leer und muss ausgetauscht werden.
4. Falls der Kolben gewechselt werden muss, entfernen Sie die Kolbenbremse aus der Bolzenführung.
5. Setzen Sie die neue Kolbenbremse lagerichtig in die zu montierende Bolzenführung (oder das Nagelmagazin) ein.  
**HINWEIS** Besprühen sie die Öffnung der Kolbenbremse mit Hilti Spray.  
**HINWEIS** Die HVB Bolzenführung besitzt anstelle einer Kolbenbremse einen Kolbenstopper.
6. Stecken Sie den Kolben in die Kolbenführung im Gerät.
7. Schrauben Sie die Bolzenführung (oder das Nagelmagazin) bis zum Anschlag auf die Kolbenführung auf und drehen Sie sie bis zum Einrasten zurück.
8. Repetieren Sie einmal am Repetiergriff.
3. Entfernen Sie den Kolben aus der Kolbenführung und die Kolbenbremse aus dem Nagelmagazin (oder Bolzenführung).
4. **VORSICHT Gerät unbedingt mit der Kolbenführung nach oben halten, da ansonsten die Kolbenführung herausfallen kann.**  
Schwenken Sie den Hebel für die Demontage der Kolbenführung aus.
5. Ziehen Sie die Kolbenführung aus dem Gerät heraus.  
**HINWEIS** Die Kolbenführung muss nicht weiter zerlegt werden.
6. Reinigen Sie die Aufnahme der Kolbenführung im Gerät.
7. Reinigen Sie mit den grossen Bürsten die Oberfläche der Kolbenführung innen und aussen.
8. Reinigen Sie mit der kleinen Rundbürste die Bohrung des Regulierstifts und mit der konischen Bürste das Kartuschenlager.
9. Sprühen Sie den Schieber und den Bund der Kolbenführung mit Hilti Spray ein.
10. Sprühen Sie die Stahlteile im Gerät mit Hilti Spray ein.  
**HINWEIS** Das Verwenden anderer Schmiermittel als Hilti Spray kann Gummiteile beschädigen.
11. Stellen Sie sicher dass der Repetiergriff in Grundstellung ist.
12. Schieben Sie die Kolbenführung in das Gerät.
13. Pressen Sie die Kolbenführung leicht an.  
**HINWEIS** Der Hebel lässt sich nur bei leicht angepresster (einige mm) Kolbenführung schliessen. Falls sich der Hebel trotzdem nicht schliessen lässt, bitte Kapitel 9 Fehlersuche beachten.
14. Schwenken Sie den Hebel bei leicht angepresster Kolbenführung ein.
15. Stecken Sie den Kolben in die Kolbenführung.
16. Montieren Sie die Kolbenbremse.
17. Schrauben Sie die Bolzenführung (oder das Nagelmagazin) bis zum Anschlag auf die Kolbenführung auf und drehen Sie sie bis zum Einrasten zurück.
18. Sprühen Sie hinter dem Repetiergriff in den offenen Gehäusespalt zur Schmierung des Kartuschentransportes.
19. Repetieren Sie einmal am Repetiergriff.

### 8.2.2 Kolbenführung reinigen 9 19 20 21 22

#### WARNUNG

Im Gerät dürfen keine Kartuschen sein. Im Nagelmagazin oder in der Bolzenführung dürfen keine Befestigungselemente sein.

#### VORSICHT

Nach der Benutzung können die zu handhabenden Bauteile sehr heiss sein. **Tragen Sie unbedingt Schutzhandschuhe, wenn Sie die folgenden Wartungsschritte ausführen müssen, ohne das Gerät vorher abkühlen zu lassen.**

1. Stellen Sie sicher, dass der Repetiergriff in der Grundstellung ist.
2. Schrauben Sie das Nagelmagazin (oder die Bolzenführung) ab.

### 8.3 Kontrolle nach Pflege- und Instandhaltungsarbeiten

Nach Pflege- und Instandhaltungsarbeiten und vor dem Einlegen der Kartusche ist zu prüfen, ob alle Schutzrichtungen angebracht sind und fehlerfrei funktionieren.

## 9 Fehlersuche

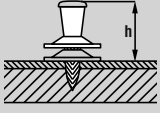
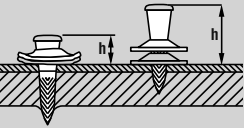

#### WARNUNG

Vor Fehlerbehebungsarbeiten muss das Gerät entladen werden.

Fehler	Mögliche Ursache	Behebung
Kartusche wird nicht transportiert.	Kartuschenstreifen ist beschädigt.	Kartuschenstreifen wechseln. Siehe Kapitel: 7.3.1 Kartuschen aus dem Gerät entnehmen <b>7</b>

Fehler	Mögliche Ursache	Behebung
Kartusche wird nicht transportiert.	Gerät ist beschädigt.	Hilti kontaktieren.
Kartuschenstreifen kann nicht entfernt werden.	Gerät ist beschädigt oder überhitzt infolge hoher Setzfrequenz.	Gerät abkühlen lassen und erneut versuchen den Kartuschenstreifen vorsichtig zu entfernen. Kolbenführung aus dem Gerät demontieren. Falls Kartuschenhülse im Kartuschenlager verklemt ist, diese mittels des Rundstabs im Reinigungsset entfernen. Falls immer noch nicht möglich, Hilti kontaktieren. <b>HINWEIS</b> Versuchen Sie nicht, Kartuschen aus dem Magazinstreifen oder aus dem Gerät mit Gewalt zu entfernen.
Kartusche zündet nicht.	Gerät ist nicht vollständig angepresst.	Gerät erneut anpressen und weitere Setzung auslösen.
	Kartuschenstreifen ist leer.	Kartuschenstreifen entladen und neuen laden.
	Magazin oder Bolzenführung ist nicht genügend aufgeschraubt.	Magazin weiter aufschrauben.
	Einzelne Kartusche ist schlecht.	Repetieren und restliche Kartuschen verarbeiten.
	Gerät ist defekt oder Kartuschen sind schlecht.	Hilti kontaktieren.
	Gerät nicht repetiert	Gerät repetieren
Zu geringer Nagelvorstand.	Neben den Träger gesetzt.	Trägerposition markieren und Setzung auf Träger wiederholen.
	Zwischen Blech und Untergrund besteht eine Hohlage	Korrigieren sie die Bauausführung damit das Blech auf dem Untergrund bündig aufliegt.
	Falscher Kolben ist eingesetzt.	Richtige Kombination Ausrüstung Kolben / Befestigungselement sicherstellen. Für X-ENP Befestiger X-76-P-ENP-PTR Kolben benutzen. Für ENP2K Befestiger X-76-P-ENP2K-PTR Kolben benutzen.
Zu grosser Nagelvorstand.	Auf Trägersteg gesetzt.	2. Setzpunkt nachsetzen.
	Veränderte Untergrunddicke.	Energie nach Kartuschenempfehlung heraufregeln bzw. Kartusche mit grösserer Energie einsetzen. Siehe Kapitel: 7.2.2
	Zu geringe Energie.	Energie nach Kartuschenempfehlung heraufregeln bzw. Kartusche mit grösserer Energie einsetzen. Siehe Kapitel: 7.2.2
	Gerät ist zu stark verschmutzt.	Gerät reinigen.
	Kolben ist gebrochen.	Kolben und Kolbenbremse wechseln.
Gerät ist beschädigt.	Hilti kontaktieren.	



Fehler	Mögliche Ursache	Behebung
Zu grosser Nagelvorstand. 	Falscher Kolben ist eingesetzt.	Richtige Kombination Ausrüstung Kolben / Befestigungselement sicherstellen. Für X-ENP Befestiger X-76-P-ENP-PTR Kolben benutzen. Für ENP2K Befestiger X-76-P-ENP2K-PTR Kolben mit grüner Markierung benutzen.
Nagelvorstand stark schwankend. 	Das Gerät wurde schlagartig angepresst	Schlagartiges Anpressen vermeiden.
	Ungleichmässiges, teilweise unvollständiges Repetieren. Ungleichmässige Geräteleistung.	Vollständiges Repetieren Gerät reinigen. Neue Verschleiss-teile einsetzen. Wenn immer noch Schwankungen auftreten, Hilti kontaktieren.
Scherbrüche. 	Kolbenspitze ist verschlissen oder teilweise ausgebrochen Auf Trägersteg gesetzt.	Kolben und Kolbenbremse austauschen 2. Setzpunkt daneben setzen.
	Gerät zu schräg angepresst Erhöhte Untergrunddicke.	Gerät rechtwinklig zum Untergrund anpressen Elementempfehlung prüfen. Wenn Zuordnung richtig ist, Energie nach Kartuschenempfehlung hinaufregeln bzw. Kartusche mit grösserer Energie einsetzen.
Gerät fährt nicht auseinander.	Kolben klemmt in der Kolbenbremse.	Kolben und Kolbenbremse wechseln. Siehe Kapitel: 7.4.1 Demontage <b>9</b> Siehe Kapitel: 7.4.2 Montage <b>10</b>
	Gerät ist zu stark verschmutzt.	Siehe Kapitel: 8.2.2 Kolbenführung reinigen <b>9 19 20 21 22</b>
	Kartuschenstreifen klemmt, Gerät ist überhitzt.	Siehe Fehler „Kartuschenstreifen kann nicht entfernt werden“. Maximale Setzfrequenz einhalten.
Auslösen nicht möglich.	Gerät wurde nicht richtig repetiert, der Repetiergriff ist nicht in Ausgangsposition.	Gerät vollständig repetieren, Repetiergriff in Ausgangsposition stellen.
	Auslösen vor dem vollständigen Anpressen.	Gerät vollständig anpressen und erst dann auslösen.
	Transportstörungen der Befestigungselemente	Siehe Kapitel: 7.2.1 Befestigungselementstreifen in das Magazin einsetzen <b>2</b> Siehe Kapitel: 7.3.2 Befestigungselementstreifen aus dem Magazinsetzgerät entnehmen <b>8</b>
	Magazin bzw. Bolzenführung ist nicht vollständig aufgeschraubt.	Magazin und Einzelbolzenführung vollständig aufschrauben.
	Gerät ist beschädigt.	Hilti kontaktieren.
Kein Befestigungselement gesetzt.	Gerät wurde nicht richtig repetiert, der Repetiergriff ist nicht in Ausgangsposition.	Gerät vollständig repetieren, Repetiergriff in Ausgangsposition stellen.
	Befestigungselement ist nicht eingesetzt.	Befestigungselement in Gerät einsetzen.

Fehler	Mögliche Ursache	Behebung
Kein Befestigungselement gesetzt.	Nageltransport im Magazin ist defekt.	Hilti kontaktieren.
	Kolben ist nicht eingesetzt.	Kolben in Gerät einsetzen.
	Kolben ist gebrochen.	Kolben und Kolbenbremse wechseln.
	Kolben wird nicht zurückgestellt.	Hilti kontaktieren.
	Bolzenführung ist verschmutzt.	Reinigen der Bolzenführung und der Anbauteile mit den dafür vorgesehenen Bürsten. Ölen mit Hilti-Spray.
Befestigungselemente in Bolzenführung sind verklemt.		Verklebte Befestigungselemente entfernen. Kunststoffreste Magazinstreifen aus dem Gerätemagazin entfernen. Scherbrüche vermeiden. (siehe oben) Setzen neben den Träger vermeiden; gegebenenfalls besser anzeichnen.
		Reinigen und Gewinde ölen.
Bolzenführung kann nicht vollständig aufgeschraubt werden.	Kolbenführung hinter dem Anschlussgewinde ist verschmutzt.	
Kolben kann nicht montiert werden.	Gerät, insbesondere Kolbenführung, ist verschmutzt.	Kolbenführung reinigen und Gerät erneut montieren.
	Zapfen sind in der Kolbenführung sichtbar	Zapfen nach vorne ziehen bis sie einrasten kann.
Kolbenführung kann nicht montiert werden.	Hebel ist geschlossen.	Siehe Kapitel: 8.2.2 Kolbenführung reinigen <a href="#">9</a> <a href="#">19</a> <a href="#">20</a> <a href="#">21</a> <a href="#">22</a>
	Kolbenführung ist falsch positioniert.	Siehe Kapitel: 8.2.2 Kolbenführung reinigen <a href="#">9</a> <a href="#">19</a> <a href="#">20</a> <a href="#">21</a> <a href="#">22</a>
Schwergängiges Repetieren.	Gerät ist verschmutzt.	Gerät reinigen. Siehe Kapitel: 8.2.2 Kolbenführung reinigen <a href="#">9</a> <a href="#">19</a> <a href="#">20</a> <a href="#">21</a> <a href="#">22</a>
	Kolben und Kolbenbremse sind kurz vor Lebensdauer Ende	Kolben und Kolbenbremse austauschen.
	Gerät ist beschädigt.	Hilti kontaktieren.

## 10 Entsorgung



Hilti-Geräte sind zu einem hohen Anteil aus wiederverwertbaren Materialien hergestellt. Voraussetzung für eine Wiederverwertung ist eine sachgemäße Stofftrennung. In vielen Ländern ist Hilti bereits eingerichtet, Ihr Altgerät zur Verwertung zurückzunehmen. Fragen Sie den Hilti Kundenservice oder Ihren Verkaufsberater. Falls Sie das Gerät selbst einer Stofftrennung zuführen wollen: Befolgen Sie die regionalen und internationalen Richtlinien und Vorschriften.

### Trennen Sie die Einzelteile wie folgt:

Bauteil / Baugruppe	Hauptwerkstoff	Verwertung
Hilti Koffer	Kunststoff	Kunststoffrecycling
Aussengehäuse	Kunststoff/Elastomer	Kunststoffrecycling
Kolben	Stahl	Altmetall
Kolbenbremse	Stahl/Kunststoff	Altmetall
Schrauben, Kleinteile	Stahl	Altmetall
Angebrauchte Kartuschen	Stahl/Kunststoff	Gem. öffentlichen Vorschriften

## 11 Herstellergewährleistung Geräte

Bitte wenden Sie sich bei Fragen zu den Garantiebedingungen an Ihren lokalen HILTI Partner.

de

## 12 EG-Konformitätserklärung (Original)

Bezeichnung:	Bolzensetzgerät
Typenbezeichnung:	DX 76 PTR
Konstruktionsjahr:	2005

Wir erklären in alleiniger Verantwortung, dass dieses Produkt mit den folgenden Richtlinien und Normen übereinstimmt: 2006/42/EG, 2011/65/EU.

**Hilti Aktiengesellschaft, Feldkircherstrasse 100,  
FL-9494 Schaan**



**Norbert Wohlwend**  
Head of Quality & Processes Management  
BU Direct Fastening  
04/2013



**Tassilo Deinzer**  
Head of BU Direct Fastening  
BU Direct Fastening  
04/2013

### Technische Dokumentation bei:

Hilti Entwicklungsgesellschaft mbH  
Zulassung Elektrowerkzeuge  
Hiltistrasse 6  
86916 Kaufering  
Deutschland

## 13 CIP-Prüfbestätigung

Das Hilti DX 76 PTR ist bauartzugelassen und systemgeprüft. Aufgrund dessen ist das Gerät mit dem Zulassungszeichen der PTB in quadratischer Form mit der eingetragenen Zulassungsnummer S 816 versehen. Damit

garantiert Hilti die Übereinstimmung mit der zugelassenen Bauart. Unzulässige Mängel, die bei der Anwendung festgestellt werden, sind dem verantwortlichen Leiter der Zulassungsbehörde (PTB) sowie dem Büro der Ständigen Internationalen Kommission (C.I.P.) zu melden.

## 14 Anwendergesundheit und Sicherheit

### 14.1 Lärminformation

#### Kartuschenbetriebenes Bolzensetzgerät

Typ	DX 76 PTR
Modell	Serie
Kaliber	6.8/18 blau
Leistungseinstellung	4
Anwendung	Befestigung auf 8 mm Stahl (400 MPa) mit X-ENP 19 L15MX

**Deklarierte Messwerte der Schallkennzahlen gemäss Maschinenrichtlinie 2006/42/EG in Verbindung mit E DIN EN 15895**

Schalleistungspegel, $L_{WA, 1s}$ <sup>1</sup>	114 dB (A)
Emissions-Schalldruckpegel am Arbeitsplatz, $L_{pA, 1s}$ <sup>2</sup>	109 dB (A)
Emissions-Spitzenschalldruckpegel, $L_{pC, peak}$ <sup>3</sup>	139 dB (C)

<sup>1</sup> ± 2 dB (A)  
<sup>2</sup> ± 2 dB (A)  
<sup>3</sup> ± 2 dB (C)

de

**Betriebs- und Aufstellungsbedingungen:** Aufstellung und Betrieb des Bolzenschubgerätes nach E DIN EN 15895-1 im reflexionsarmen Prüfraum der Firma Müller-BBM GmbH. Die Umgebungsbedingungen im Prüfraum entsprechen DIN EN ISO 3745.

**Prüfverfahren:** Nach E DIN EN 15895, DIN EN ISO 3745 und DIN EN ISO 11201 Hüllflächenverfahren im Freifeld auf reflektierender Grundfläche.

ANMERKUNG: Die gemessenen Lärmemissionen und die zugehörige Messunsicherheit repräsentieren die obere Grenze der bei den Messungen zu erwartenden Schallkennzahlen.

Abweichende Arbeitsbedingungen können zu anderen Emissionswerten führen.

#### 14.2 Vibration

Der gemäss 2006/42/EC anzugebende Schwingungsgesamtwert überschreitet nicht 2,5 m/s<sup>2</sup>.

Weitere Informationen hinsichtlich Anwendergesundheit und Sicherheit können aus der Internetseite von Hilti entnommen werden [www.hilti.com/hse](http://www.hilti.com/hse).





Hilti Corporation

LI-9494 Schaan

Tel.: +423 / 234 21 11

Fax: +423 / 234 29 65

[www.hilti.com](http://www.hilti.com)

Hilti = registered trademark of Hilti Corp., Schaan  
Pos. 2 | 20160510



384006