

HILTI

TE DRS-6-A

Français



1 Indications relatives à la documentation




1.1 À propos de cette documentation

- Lire intégralement la présente documentation avant la mise en service. C'est la condition préalablement requise pour assurer la sécurité du travail et un maniement sans perturbations.
- Bien respecter les consignes de sécurité et les avertissements de la présente documentation ainsi que celles figurant sur le produit.
- Toujours conserver le mode d'emploi à proximité du produit et uniquement le transmettre à des tiers avec ce mode d'emploi.

1.2 Explication des symboles



1.2.1 Avertissements

Les avertissements attirent l'attention sur des dangers liés à l'utilisation du produit. Les termes de signalisation suivants sont utilisés en combinaison avec un symbole :

	DANGER ! Pour un danger imminent qui peut entraîner de graves blessures corporelles ou la mort.
	AVERTISSEMENT ! Pour un danger imminent potentiel qui peut entraîner de graves blessures corporelles ou la mort.
	ATTENTION ! Pour attirer l'attention sur une situation pouvant présenter des dangers entraînant des blessures corporelles légères ou des dégâts matériels.


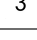


1.2.2 Symboles dans la documentation

Les symboles suivants sont utilisés dans la présente documentation :

	Lire le mode d'emploi avant d'utiliser l'appareil
	Pour des conseils d'utilisation et autres informations utiles

1.2.3 Symboles dans les illustrations

Les symboles suivants sont utilisés dans les illustrations :

	Ces chiffres renvoient à l'illustration correspondante au début du présent mode d'emploi.
	La numérotation détermine la séquence des étapes de travail dans l'image et peut se différencier de celles des étapes de travail dans le texte.
	Les numéros de position sont utilisés dans l'illustration Vue d'ensemble et renvoient aux numéros des légendes dans la section Vue d'ensemble du produit .
	Ce signe doit inviter à manier le produit en faisant particulièrement attention.

1.3 Informations produit

Les produits **Hilti** sont conçus pour les utilisateurs professionnels et ne doivent être utilisés, entretenus et réparés que par un personnel agréé et formé à cet effet. Ce personnel doit être au courant des dangers inhérents à l'utilisation de l'appareil. Le produit et ses accessoires peuvent s'avérer dangereux s'ils sont utilisés de manière incorrecte par un personnel non qualifié ou de manière non conforme à l'usage prévu.

La désignation du modèle et le numéro de série figurent sur sa plaque signalétique.

- ▶ Inscrivez le numéro de série dans le tableau suivant. Les informations produit vous seront demandées lorsque vous contactez nos revendeurs ou services après-vente.

Caractéristiques produit

Module d'aspiration de poussières	TE DRS-6-A
Génération :	02
N° de série :	

1.4 Déclaration de conformité

Nous déclarons sous notre seule et unique responsabilité que le produit décrit ici est conforme aux directives et normes en vigueur. Une copie de la Déclaration de conformité se trouve en fin de la présente documentation.

Pour obtenir les documentations techniques, s'adresser à :

Hilti Entwicklungsgesellschaft mbH | Zulassung Geräte | Hiltistraße 6 | 86916 Kaufering, DE

2 Sécurité

2.1 Indications générales de sécurité pour les outils électriques

⚠ AVERTISSEMENT ! Lire et comprendre toutes les consignes de sécurité et instructions. Tout manquement à l'observation des consignes de sécurité et instructions risque de provoquer une électrocution, un incendie et/ou de graves blessures.

Les consignes de sécurité et instructions doivent être intégralement conservées pour les utilisations futures.

Sécurité sur le lieu de travail

- ▶ **Conserver la zone de travail propre et bien éclairée.** Un lieu de travail en désordre ou mal éclairé augmente le risque d'accidents.
- ▶ **Ne pas faire fonctionner les outils électriques en atmosphère explosive et où se trouvent des liquides, des gaz ou poussières inflammables.** Les outils électriques produisent des étincelles qui peuvent enflammer les poussières ou les fumées.
- ▶ **Maintenir les enfants et les personnes présentes à l'écart pendant l'utilisation de l'outil électrique.** En cas d'inattention il y a risque de perdre le contrôle de l'appareil.

Sécurité relative au système électrique

- ▶ **Ne pas exposer les outils électriques à la pluie ou à l'humidité.** La pénétration d'eau à l'intérieur d'un outil électrique augmentera le risque d'un choc électrique.
- ▶ **Éviter les contacts du corps avec des surfaces mises à la terre tels que tuyaux, radiateurs, cuisinières et réfrigérateurs.** Il y a un risque élevé de choc électrique au cas où votre corps serait relié à la terre.

Sécurité des personnes

- ▶ **Rester vigilant, surveiller ce que l'on fait. Faire preuve de bon sens en utilisant l'outil électrique. Ne pas utiliser l'outil électrique en étant fatigué ou sous l'emprise de l'alcool, de drogues ou de médicaments.** Un moment d'inattention lors de l'utilisation de l'outil électrique peut entraîner des blessures graves.
- ▶ **Adopter une bonne posture. Veiller à toujours garder une position stable et équilibrée.** Cela permet un meilleur contrôle de l'outil électrique dans des situations inattendues.
- ▶ **Utiliser un équipement de protection individuelle et toujours porter une protection pour les yeux.** Les équipements de protection personnels tels que masque antipoussière, chaussures de sécurité antidérapantes, casque de protection ou protection acoustique suivant l'utilisation de l'outil électrique, réduiront le risque de blessures des personnes.
- ▶ **S'habiller de manière adaptée. Ne pas porter de vêtements amples ni de bijoux. Garder les cheveux, les vêtements et les gants à distance des parties en mouvement.** Des vêtements amples, des bijoux ou des cheveux longs peuvent être happés par des parties en mouvement.
- ▶ **Éviter une mise en service par mégarde. S'assurer que l'outil électrique est arrêté avant de le brancher à l'accu, de le prendre ou de le porter.** Le fait de porter l'outil électrique avec le doigt sur l'interrupteur ou de brancher l'appareil sur la source de courant lorsque l'interrupteur est en position de fonctionnement peut entraîner des accidents.
- ▶ **Retirer tout outil de réglage ou toute clé avant de mettre l'outil électrique en fonctionnement.** Une clé ou un outil se trouvant sur une partie en rotation peut causer des blessures.
- ▶ **Si des dispositifs servant à aspirer ou à recueillir les poussières doivent être utilisés, s'assurer qu'ils sont effectivement raccordés et correctement utilisés.** L'utilisation d'un dispositif d'aspiration de la poussière peut réduire les risques dus aux poussières.

Utilisation et maniement de l'outil électrique

- ▶ **Ne pas forcer l'appareil. Utiliser l'outil électrique adapté au travail à effectuer.** Un outil électrique approprié réalisera mieux le travail et de manière plus sûre au régime pour lequel il a été conçu.
- ▶ **Ne pas utiliser d'outil électrique dont l'interrupteur est défectueux.** Tout outil électrique qui ne peut plus être mis en ou hors fonctionnement est dangereux et doit être réparé.

- ▶ **Retirer le bloc-accu, avant d'effectuer des réglages sur l'appareil, de changer les accessoires ou de ranger l'appareil.** Cette mesure de précaution empêche une mise en fonctionnement par mégarde de l'outil électrique.
- ▶ **Conserver les outils électriques non utilisés hors de portée des enfants. Ne pas permettre l'utilisation de l'appareil à des personnes qui ne se sont pas familiarisées avec celui-ci ou qui n'ont pas lu ces instructions.** Les outils électriques sont dangereux lorsqu'ils sont entre les mains de personnes non initiées.
- ▶ **Prendre soin des outils électriques. Vérifier que les parties en mouvement fonctionnent correctement et qu'elles ne sont pas coincées, et contrôler si des parties sont cassées ou endommagées de sorte que le bon fonctionnement de l'outil électrique s'en trouve entravé. Faire réparer les parties endommagées avant d'utiliser l'appareil.** De nombreux accidents sont dus à des outils électriques mal entretenus.
- ▶ **Garder les outils de coupe affûtés et propres.** Des outils destinés à couper correctement entretenus avec des bords tranchants bien aiguisés se coincent moins souvent et peuvent être guidés plus facilement.

Utilisation et maniement de l'outil sur accu

- ▶ **Dans les outils électriques, utiliser uniquement les accus spécialement prévus pour ceux-ci.** L'utilisation de tout autre accu peut entraîner des blessures et des risques d'incendie.
- ▶ **Ne charger les accus que dans des chargeurs recommandés par le fabricant.** Si un chargeur approprié à un type spécifique d'accus est utilisé avec des accus non recommandés pour celui-ci, il y a risque d'incendie.
- ▶ **Tenir l'accu non utilisé à l'écart de tous objets métalliques tels qu'agrafes, pièces de monnaie, clés, cœurs, vis ou autres, étant donné qu'un pontage peut provoquer un court-circuit.** Un court-circuit entre les contacts d'accu peut provoquer des brûlures ou un incendie.
- ▶ **En cas d'utilisation abusive, du liquide peut sortir de l'accu. Éviter tout contact avec ce liquide.** Le liquide qui sort de l'accu peut entraîner des irritations de la peau ou causer des brûlures. En cas de contact par mégarde, rincer soigneusement avec de l'eau. En cas de contact de fluide avec les yeux, solliciter l'aide d'un personnel médical qualifié.

2.2 Consignes de sécurité supplémentaires

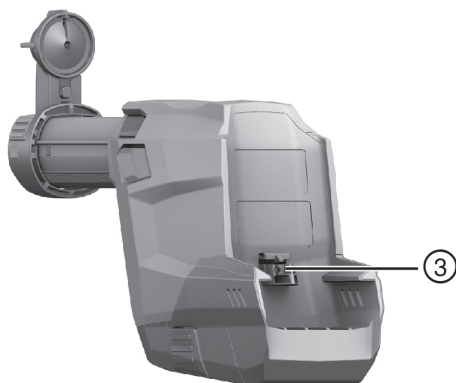
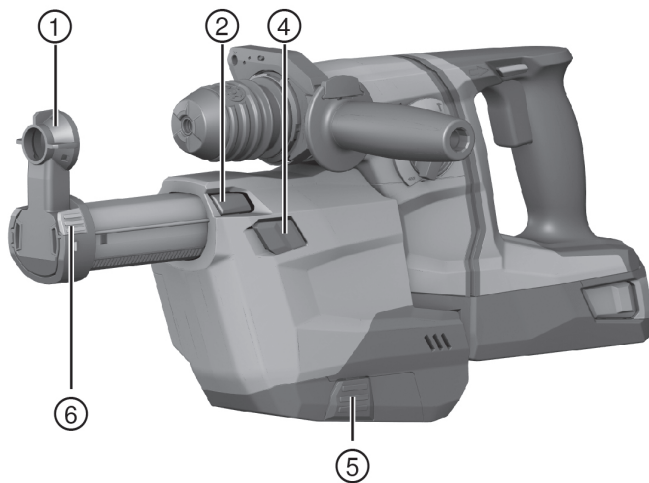
- ▶ Respecter toutes les consignes de sécurité de la présente documentation ainsi que celles figurant dans la documentation du perforateur-burineur **Hilti**.
- ▶ Porter un masque respiratoire pour protéger le visage et les voies respiratoires des poussières résiduelles produites lors du perçage et des travaux d'entretien.
- ▶ Même si le module récupérateur de poussières est monté, toujours utiliser la poignée latérale du perforateur-burineur **Hilti**.

2.3 Utilisation et emploi soigneux des accus

- ▶ Respecter les directives spécifiques relatives au transport, au stockage et à l'utilisation des accus Li-Ion.
- ▶ Ne pas exposer les accus à des températures élevées, ni au rayonnement direct du soleil ni au feu.
- ▶ Les accus ne doivent pas être démontés, écrasés, chauffés à une température supérieure à 80 °C ou jetés au feu.
- ▶ Des accus Li-Ion endommagés ne doivent être ni utilisés, ni chargés.
- ▶ Si l'accu est trop chaud pour être touché, il est probablement défectueux. Déposer l'appareil à un endroit non inflammable d'où il peut être surveillé, suffisamment loin de matériaux potentiellement inflammables et le laisser refroidir. Contacter le S.A.V. **Hilti** une fois l'accu refroidi.

3 Description

3.1 Vue d'ensemble du produit



- | | |
|--------------------------------------|--------------------------------------|
| ① Tête d'aspiration | ④ Déverrouillage DRS |
| ② Bouton de pré-réglage de la course | ⑤ Déverrouillage du bac à poussières |
| ③ Interface électrique DRS | ⑥ Butée de profondeur |

3.2 Utilisation conforme à l'usage prévu

Le module récupérateur de poussières TE DRS-6-A s'utilise comme accessoire du perforateur-burineur **Hilti** TE 6-A36. Il permet de collecter la majeure partie des poussières, et se fixe facilement et rapidement au perforateur-burineur. Un ventilateur aspirant est intégré au module récupérateur de poussières. Celui-ci est entraîné par son propre moteur. À la mise en marche du perforateur-burineur, le module prend le courant de l'accu du perforateur-burineur.

Le module récupérateur de poussières ne convient pas pour des travaux dans des métaux ou du bois.

3.3 Éléments livrés

Module d'aspiration de poussières TE DRS-6-A, Mode d'emploi.

D'autres produits système autorisés pour votre produit peuvent être obtenus auprès du S.A.V. **Hilti** ou en ligne sous : www.hilti.com.

4 Caractéristiques techniques

4.1 Caractéristiques techniques

Puissance absorbée nominale	60 W
Puissance d'aspiration	250 l/min
Poids	1,0 kg

5 Utilisation

5.1 Préparatifs



ATTENTION

Risque de blessures ! Mise en marche inopinée du produit.

- ▶ Retirer le bloc-accu, avant d'effectuer des réglages sur l'appareil ou de changer les accessoires.

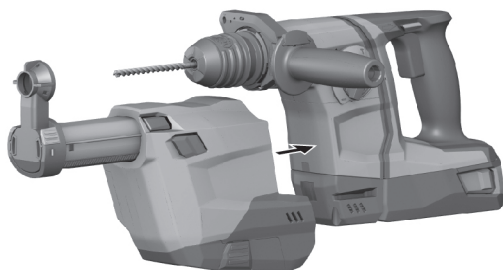
Bien respecter les consignes de sécurité et les avertissements de la présente documentation ainsi que celles figurant sur le produit.

5.2 Montage du module récupérateur de poussières



Remarque

Avant de procéder au montage, vérifier que les points de fixation et les interfaces électriques sur le perforateur-burineur et sur le module récupérateur de poussières sont exempts de poussières et opérationnels.



1. Mettre l'inverseur du sens de rotation droite / gauche du perforateur-burineur sur la position médiane.
2. Retirer la butée de profondeur de la poignée latérale.
3. Pousser le module récupérateur de poussières par l'avant dans l'appareil jusqu'à ce qu'il s'encliquette.
4. Après le montage, vérifier que le module récupérateur de poussières est bien encliqueté.

5.3 Réglage de la longueur (course)



AVERTISSEMENT

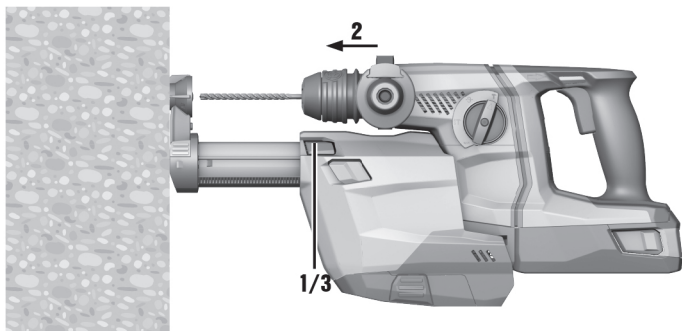
Risque de blessures Lorsque le bouton de pré réglage de la course est enfoncé, le télescope sort brusquement.

- ▶ Tenir le perforateur-burineur avec le module récupérateur de poussières de sorte que le télescope ne risque pas de blesser en sortant brusquement.



Remarque

Normalement, la course convient pour une longueur de mèche de 170 mm. Pour des mèches plus courtes, la course doit être adaptée.



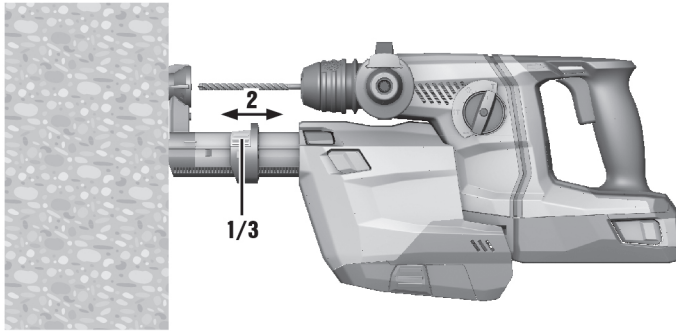
1. Appuyer sur le bouton de pré réglage de la course et le maintenir enfoncé.
2. Appuyer le perforateur-burineur avec la mèche insérée contre le matériau support jusqu'à ce que la mèche touche ce dernier.
3. Relâcher le bouton de pré réglage de la course.

5.4 Réglage de la profondeur de perçage (butée de profondeur)



Remarque

Si une profondeur de perçage exacte est requise, celle-ci doit être déterminée par des perçages d'essai.



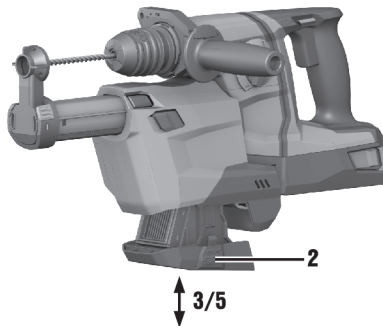
1. Appuyer sur la touche de la butée de profondeur et la maintenir enfoncée.
2. Pousser la bague jusqu'à la profondeur de perçage souhaitée.
3. Relâcher la touche de la butée de profondeur.

5.5 Vidage du bac à poussières



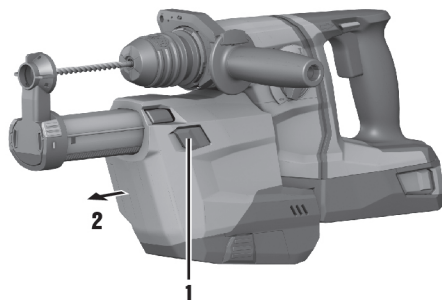
Remarque

Un filtre plein peut entraîner un dégagement excessif de poussières, il doit par conséquent être vidé régulièrement. Pour cela, utiliser un masque respiratoire.



1. Tenir l'appareil à l'horizontale et le laisser brièvement fonctionner.
 - ◀ La poussière restante, accumulée dans le module récupérateur de poussières, est ainsi aspirée dans le bac à poussières.
2. Appuyer sur la touche de déverrouillage du bac à poussières et la maintenir enfoncée.
3. Tirer le bac à poussières vers le bas hors du module récupérateur de poussières.
4. Vider le bac à poussières.
5. Insérer le bac à poussières vide par le bas dans le module récupérateur de poussières jusqu'à ce qu'il s'encliquette.

5.6 Démontage du module récupérateur de poussières



1. Mettre l'inverseur du sens de rotation droite / gauche du perforateur-burineur sur la position médiane.
2. Appuyer sur le levier de déverrouillage DRS et le maintenir enfoncé.
3. Tirer le module récupérateur de poussières vers l'avant pour l'enlever de l'appareil.

5.7 Remplacement de la tête d'aspiration



1. Enlever le module récupérateur de poussières du perforateur-burineur.
2. Appuyer sur le bouton de déverrouillage de la tête d'aspiration et le maintenir enfoncé.
3. Sortir du guide l'ancienne tête d'aspiration par le haut.
4. Appuyer la nouvelle tête d'aspiration dans le guide jusqu'à ce qu'elle s'encliquette.

6 Nettoyage et entretien

6.1 Nettoyage et entretien

- ▶ Vérifier régulièrement le bon fonctionnement et qu'aucune pièce du module n'est abîmée. Ne pas utiliser le module si des pièces sont abîmées ou si elles ne fonctionnent pas parfaitement.
- ▶ Ne pas utiliser de l'eau, de l'huile, de la graisse ou de nettoyant.
- ▶ Nettoyer le dispositif d'aspiration de poussières uniquement à l'aide d'une brosse sèche et d'une chamoisette.
- ▶ Lors du nettoyage, ne pas toucher au matériau du filtre et ne pas utiliser d'air comprimé pour le nettoyage. Cela risquerait d'endommager le matériau du filtre.

7 Transport et stockage des appareils sur accu

Transport



ATTENTION

Mise en marche inopinée lors du transport. Si les accus n'ont pas été retirés, il y a risque de mise en marche inopinée lors du transport de l'appareil, et que celui-ci soit alors endommagé.

- ▶ Toujours retirer les accus avant de transporter l'appareil.

- ▶ Retirer les accus.
- ▶ Transporter l'appareil et les accus emballés séparément.
- ▶ Ne jamais transporter les accus en vrac.
- ▶ Avant toute utilisation consécutive à un transport prolongé de l'appareil et des accus, toujours vérifier qu'ils ne sont pas endommagés.

Stockage



ATTENTION

Endommagement involontaire du fait d'accus défectueux. Des accus qui coulent risquent d'endommager l'appareil.

- ▶ Toujours retirer les accus avant de stocker l'appareil.

- ▶ Stocker l'appareil et les accus si possible au frais et au sec.
- ▶ Ne jamais stocker les accus exposés au soleil, sur des installations de chauffage ou derrière des vitres.
- ▶ Stocker l'appareil et les accus hors de portée des enfants et des personnes non autorisées.
- ▶ Avant toute utilisation consécutive à un stockage prolongé de l'appareil et des accus, toujours vérifier qu'ils ne sont pas endommagés.

8 Aide au dépannage

En cas de défaillances non énumérées dans ce tableau ou auxquelles il n'est pas possible de remédier sans aide, contacter le S.A.V. **Hilti**.

8.1 Aide au dépannage

Défaillance	Causes possibles	Solution
Dégagement excessif de poussières.	Bac à poussières plein.	▶ Vider le bac à poussières.
	Filtre défectueux.	▶ Remplacer le filtre.
	Tête d'aspiration défectueuse.	▶ Remplacer la tête d'aspiration.
	Brosse de la tête d'aspiration usée.	▶ Remplacer la tête d'aspiration.
Mèche non centrée dans la tête d'aspiration.	Module récupérateur de poussières pas correctement mis en place.	▶ Mettre le module récupérateur de poussières bien en place jusqu'à ce qu'il s'encliquette.


9 Recyclage



AVERTISSEMENT

Risque de blessures. Danger en cas de recyclage incorrect.

- ▶ En cas de recyclage incorrect du matériel, les risques suivants peuvent se présenter : La combustion de pièces en plastique risque de dégager des fumées et gaz toxiques nocifs pour la santé. Les batteries abîmées ou fortement échauffées peuvent exploser, causer des empoisonnements ou intoxications, des brûlures (notamment par acides), voire risquent de polluer l'environnement. En cas de recyclage sans précautions, des personnes non autorisées risquent d'utiliser le matériel de manière incorrecte. Ce faisant, il y a risque de se blesser sérieusement, d'infliger de graves blessures à des tierces personnes et de polluer l'environnement.
- ▶ Éliminer sans tarder les accus défectueux. Les tenir hors de portée des enfants. Ne pas détruire les accus ni les incinérer.
- ▶ Éliminer les accus conformément aux prescriptions nationales en vigueur ou restituer les accus ayant servi à **Hilti**.

 Les appareils **Hilti** sont fabriqués pour une grande partie en matériaux recyclables. Le recyclage pré suppose un tri adéquat des matériaux. **Hilti** reprend les appareils usagés dans de nombreux pays en vue de leur recyclage. Consulter le service clients **Hilti** ou un conseiller commercial.

Conformément à la directive européenne concernant les appareils électriques et électroniques anciens et sa transposition au niveau national, les appareils électriques usagés doivent être collectés séparément et recyclés de manière non polluante.



-
- ▶ Ne pas jeter les appareils électriques dans les ordures ménagères !
-

10 Garantie constructeur

- ▶ En cas de questions sur les conditions de garantie, veuillez vous adresser à votre partenaire **Hilti** local.



Hilti Aktiengesellschaft
Feldkircherstraße 100
9494 Schaan | Liechtenstein

TE DRS 6-A (02)

[2016]

2006/42/EC

EN ISO 12100

2014/30/EU

EN 60745-1

2011/65/EU

EN 60745-2-6

2006/66/EU

Schaan, 01/2016

A handwritten signature in black ink, appearing to read "Paolo Luccini".

Paolo Luccini

Head of BA Quality and Process Management
BA Electric Tools & Accessories

A handwritten signature in black ink, appearing to read "Tassilo Deinzer".

Tassilo Deinzer

Executive Vice President
BU Power Tools & Accessories



Hilti Corporation

LI-9494 Schaan

Tel.: +423/234 21 11

Fax: +423/234 29 65

www.hilti.com

Hilti = registered trademark of Hilti Corp., Schaan



20160919