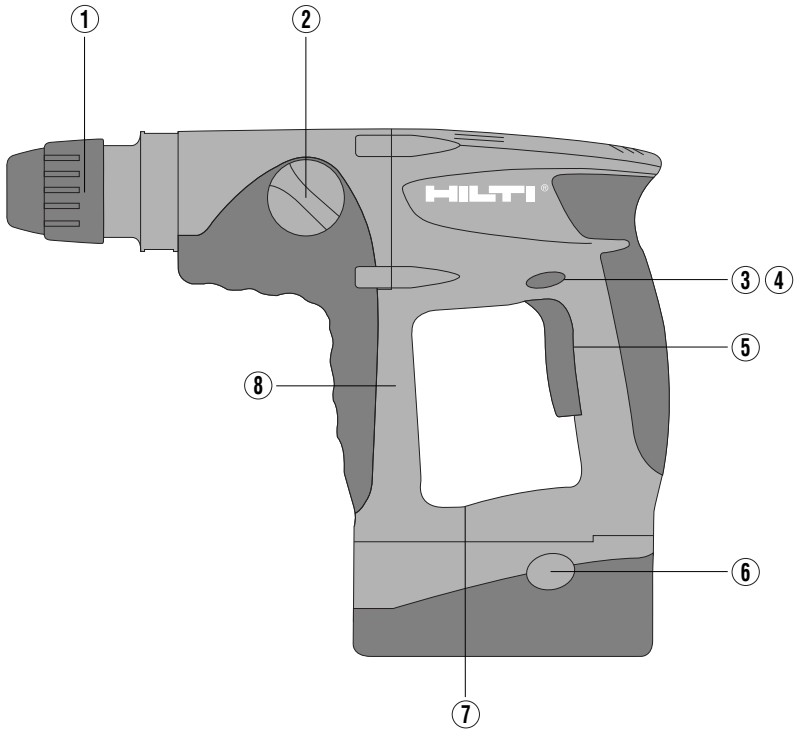
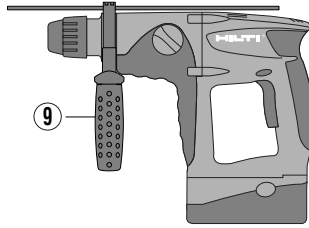
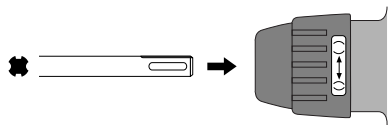
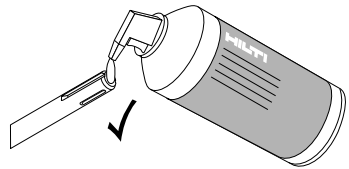
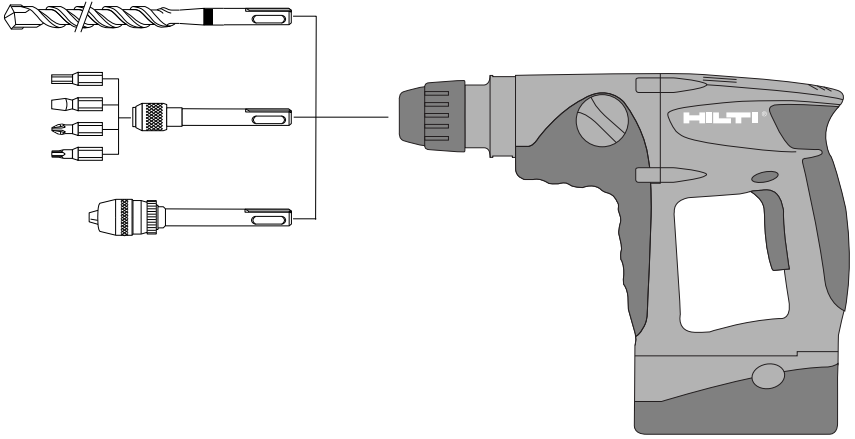
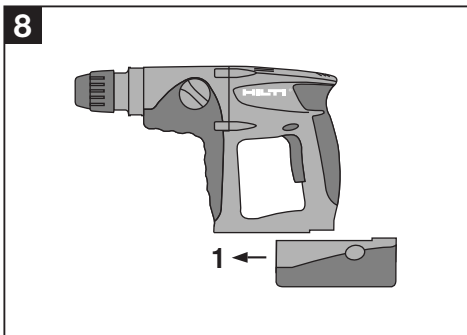
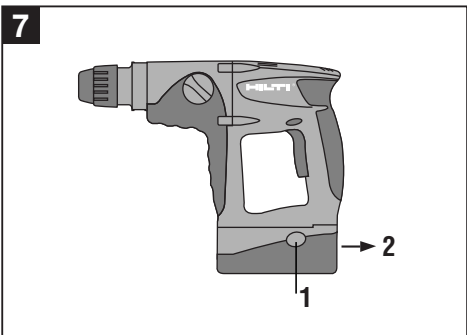
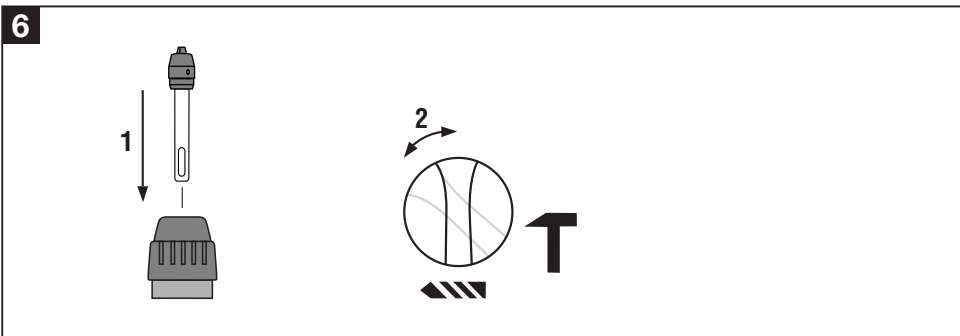
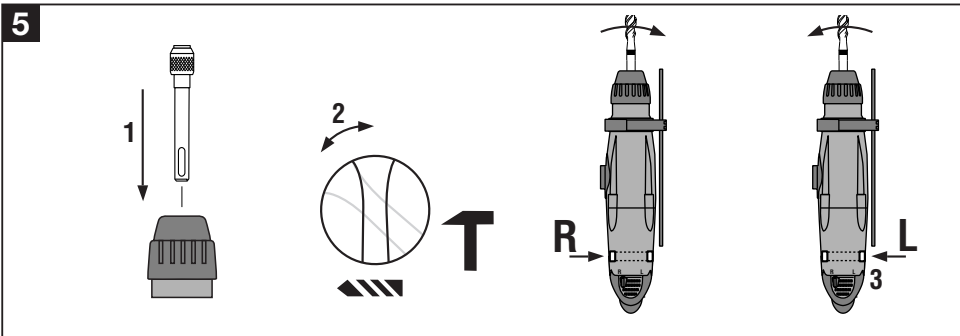
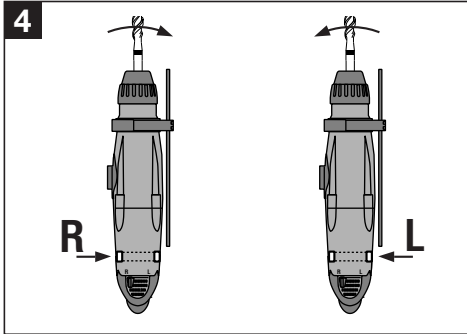
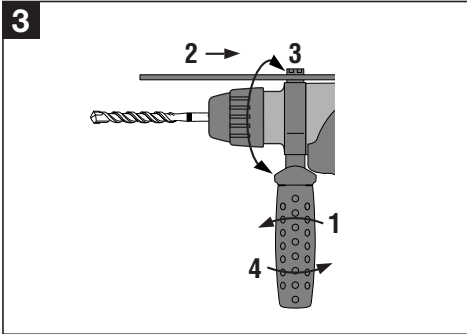


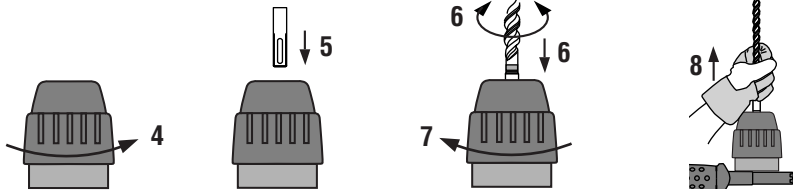
<b>Bedienungsanleitung</b>	<b>de</b>
<b>Operating instructions</b>	<b>en</b>
<b>Mode d'emploi</b>	<b>fr</b>
<b>Istruzioni d'uso</b>	<b>it</b>
<b>Gebruiksaanwijzing</b>	<b>nl</b>
<b>Manual de instruções</b>	<b>pt</b>
<b>Manual de instrucciones</b>	<b>es</b>
<b>Brugsanvisning</b>	<b>da</b>
<b>Käyttöohje</b>	<b>fi</b>
<b>Bruksanvisning</b>	<b>no</b>
<b>Bruksanvisning</b>	<b>sv</b>
<b>Οδηγίες χρήσεως</b>	<b>el</b>
<b>Kasutusjuhend</b>	<b>et</b>
<b>Lietošanas pamācība</b>	<b>lv</b>
<b>Instrukcija</b>	<b>lt</b>
<b>Ръководство за обслужване</b>	<b>bg</b>
<b>Upute za uporabu</b>	<b>hr</b>
<b>Instrukcja obsługi</b>	<b>pl</b>
<b>Инструкция по эксплуатации</b>	<b>ru</b>
<b>Návod na obsluhu</b>	<b>sk</b>
<b>Navodila za uporabo</b>	<b>sl</b>
<b>Návod k obsluze</b>	<b>cs</b>
<b>Használati utasítás</b>	<b>hu</b>
<b>操作說明書</b>	<b>zh</b>
<b>取扱説明書</b>	<b>ja</b>
<b>사용설명서</b>	<b>ko</b>
<b>原版操作说明</b>	<b>cn</b>







9



# Επαναφορτιζόμενο κρουστικό δράπανο TE 2-A

**Πριν από τη θέση σε λειτουργία διαβάστε οπωσδήποτε τις οδηγίες χρήσης.**

**Φυλάσσετε τις παρούσες οδηγίες χρήσης πάντα στο εργαλείο.**

**Όταν δίνετε το εργαλείο σε άλλους, βεβαιωθείτε ότι τους έχετε δώσει και τις οδηγίες χρήσης.**

## Χειριστήρια και εξαρτήματα του εργαλείου 1

- ① Τσοκ
- ② Διακόπτης επιλογής λειτουργίας
- ③ Διακόπτης δεξιόστροφης/αριστερόστροφης λειτουργίας
- ④ Διακοπή λειτουργίας μοτέρ
- ⑤ Διακόπτης ελέγχου (με ηλεκτρονικό έλεγχο αριθμού στροφών)
- ⑥ Κουμπί απασφάλισης επαναφορτιζόμενων μπαταριών (2 τεμάχια)
- ⑦ Πινάκίδα τύπου
- ⑧ Χειρολαβή
- ⑨ Πλαϊνή χειρολαβή με οδηγό βάθους διάτρησης (προαιρετικά)

Πίνακας περιεχομένων	Σελίδα
1. Γενικές υποδείξεις	111
2. Περιγραφή	112
3. Εξαρτήματα και αξεσουάρ	113
4. Τεχνικά χαρακτηριστικά	113
5. Υποδείξεις για την ασφάλεια	114
6. Θέση σε λειτουργία	116
7. Χειρισμός	117
8. Φροντίδα και συντήρηση	118
9. Εντοπισμός προβλημάτων	119
10. Διάθεση στα απορρίμματα	119
11. Εγγύηση κατασκευαστή, εργαλεία	120
12. Δήλωση συμβατότητας ΕΚ (πρωτότυπο)	120

## 1. Γενικές υποδείξεις

### 1.1 Λέξεις επισήμανσης και η σημασία τους

#### -ΠΡΟΣΟΧΗ-

Για μια πιθανόν επικίνδυνη κατάσταση, που ενδέχεται να οδηγήσει σε τραυματισμό ή υλικές ζημιές.

#### -ΥΠΟΔΕΙΞΗ-

Για υποδείξεις χρήσης και άλλες χρήσιμες πληροφορίες.

### 1.2 Σύμβολα

#### Σύμβολα προειδοποίησης



Προειδοποίηση για κίνδυνο γενικής φύσης



Προειδοποίηση για επικίνδυνη ηλεκτρική τάση



Προειδοποίηση για καυτή επιφάνεια



Προειδοποίηση για καυστικές χημικές ουσίες

#### Σύμβολα υποχρέωσης



Χρησιμοποιήστε προστατευτικά γυαλιά



Χρησιμοποιήστε ωτοασπίδες



Χρησιμοποιήστε απλή μάσκα προστασίας της αναπνοής



Χρησιμοποιήστε προστατευτικά γάντια

#### Σύμβολα



Πριν από τη χρήση διαβάστε τις οδηγίες χρήσης



Διαθέστε τα απορρίμματα για ανακύκλωση

V = Volt

— = συνεχές ρεύμα

no = αριθμός στροφών στο ρελαντί

/min = στροφές ανά λεπτό

T = κρουστική διάτρηση

▬▬▬ = διάτρηση

**1** Οι αριθμοί παραπέμπουν σε εικόνες. Στις αναδιπλούμενες σελίδες των εξώφυλλων θα βρείτε τις εικόνες που αναφέρονται στο κείμενο. Κρατήστε τις σελίδες αυτές ανοιχτές, ενώ μελετάτε τις οδηγίες χρήσης.

Στο κείμενο αυτών των οδηγιών χρήσης, ο όρος «το εργαλείο» αναφέρεται πάντοτε στο περιστροφικό κρουστικό δράπανο TE 2-A με τοποθετημένες επαναφορτιζόμενες μπαταρίες.

**Σημείο αναγραφής στοιχείων αναγνώρισης στο εργαλείο**  
 Οι περιγραφές τύπου, ο αριθμός είδους, το έτος κατασκευής καθώς και το τεχνικό επίπεδο αναφέρονται στην πινακίδα τύπου του εργαλείου σας. Ο κωδικός σειράς βρίσκεται στην αριστερή πλευρά του περιβλήματος του μοτέρ. Αντιγράψτε αυτά τα στοιχεία στις οδηγίες χρήσης και αναφέρετε πάντα αυτά τα

στοιχεία όταν απευθύνεστε στην αντιπροσωπεία μας ή στο σέρβις.

Τύπος: \_\_\_\_\_

Αρ. σειράς: \_\_\_\_\_

## 2. Περιγραφή

Το TE 2-A είναι ένα περιστροφικό κρουστικό δράπανο επαγγελματικής χρήσης που λειτουργεί με επαναφορτιζόμενες μπαταρίες. Η εργονομική χειρολαβή από ελαστομερή μειώνει την κόπωση και παρέχει πρόσθετη προστασία από ακούσια ολίσθηση του εργαλείου.

Παραδίδονται τα εξής: Εργαλείο, επαναφορτιζόμενες μπαταρίες B24/2.0 NiCd, B24/2.4 NiCd ή B24/3.0 NiMH, φορτιστής C 7/24 ή C 7/36-ACS, οδηγίες χρήσης, βαλιτσάκι μεταφοράς ή χαρτοκιβώτιο.

### 2.1 Κατάλληλη χρήση

Το TE 2-A είναι ένα επαναφορτιζόμενο περιστροφικό κρουστικό δράπανο που καθοδηγείται με το χέρι με βίδωμα και ξεβίδωμα βιδών, καθώς και διάτρηση σε χάλυβα, ξύλο και τοιχοποιία και κρουστική διάτρηση σε μπετόν και τοιχοποιία.

Το περιβάλλον εργασίας αντιστοιχεί σε εργοτάξια κάθε είδους όπως νεοαναγειρόμενες οικοδομές, υπάρχουσες οικοδομές, μετατροπές και αναπαλαιώσεις.

- Το εργαλείο είναι σχεδιασμένο για συνεχή λειτουργία.
- Το εργαλείο επιτρέπεται να χρησιμοποιείται μόνο σε στεγνό περιβάλλον.
- Μη χρησιμοποιείτε το εργαλείο, όπου υπάρχει κίνδυνος πυρκαγιάς ή εκρήξεων.
- Πρέπει να χρησιμοποιούνται μόνο τα προβλεπόμενα εξαρτήματα και αξεσουάρ.
- Οι επαναφορτιζόμενες μπαταρίες προορίζονται αποκλειστικά και μόνο για χρήση στα εργαλεία της οικογένειας 24 V της Hilti.
- Χρησιμοποιείτε μόνο τους προτεινόμενους φορτιστές.



- Δεν επιτρέπονται οι παραποιήσεις ή οι μετατροπές στο εργαλείο.
- Για την αποφυγή τραυματισμών, χρησιμοποιείτε μόνο γνήσια αξεσουάρ και πρόσθετα εξαρτήματα της Hilti.
- Προσέξτε όσα αναφέρονται στις οδηγίες χρήσης για τη λειτουργία, τη φροντίδα και τη συντήρηση.
- Από το εργαλείο και τα βοηθητικά του μέσα ενδέχεται να προκληθούν κίνδυνοι, όταν ο χειρισμός τους γίνεται με ακατάλληλο τρόπο από μη εκπαιδευμένο προσωπικό ή όταν δεν χρησιμοποιούνται με κατάλληλο τρόπο.

### 2.2 Απαιτήσεις από το χρήστη

- Το εργαλείο προορίζεται για επαγγελματίες χρήστες.
- Ο χειρισμός, η συντήρηση και η επισκευή του εργαλείου επιτρέπεται μόνο από εξουσιοδοτημένο, ενημερωμένο προσωπικό. Το προσωπικό αυτό πρέπει να έχει ενημερωθεί ειδικά για τους κινδύνους που ενδέχεται να παρουσιαστούν.
- Να είσαστε προσεκτικοί. Προσέχετε τί κάνετε. Εργαστείτε με λογική. Μη χρησιμοποιείτε το εργαλείο, όταν δεν είσαστε συγκεντρωμένοι.

### 2.3 Σημαντικά χαρακτηριστικά εργαλείου

- Αντικραδασμική χειρολαβή (ελαστομερή)
- Αδιαβάθμητα ρυθμιζόμενες στροφές
- Λίπανση με γράσο διαρκείας για το κιβώτιο και το συμπλέκτη
- Αυτόματα απενεργοποιούμενα καρβουνάκια
- Δεξιόστροφη/αριστερόστροφη λειτουργία
- Διακόπτης επιλογής λειτουργίας με λειτουργία διάτρησης και κρουστικής διάτρησης

## 3. Εξαρτήματα και αξεσουάρ

Πλαϊνή χειρολαβή και οδηγός βάθους διάτρησης	προαιρετικά
Γράσο	προαιρετικά
Παλί καθαρισμού	προαιρετικά
Φορτιστής	C 7/24
Φορτιστής	C 7/36-ACS
Φορτιστής	TCU 7/36
Επαναφορτιζόμενη μπαταρία	B24/2.0 NiCd (ανάλογα με τη χώρα)
Επαναφορτιζόμενη μπαταρία	B24/2.4 NiCd (ανάλογα με τη χώρα)
Επαναφορτιζόμενη μπαταρία	B24/3.0 NiMH
Βαλιτσάκι μεταφοράς/χαρτοκιβώτιο	
Αντάπτορας ζώνης	BAP 24

## 4. Τεχνικά χαρακτηριστικά

Εργαλείο	TE 2-A
Όνομαστική τάση	24 V ---
Βάρος σύμφωνα με EPTA-Procedure 01/2003	3,9 kg
Διαστάσεις (Μ x Υ x Π)	325 x 260 x 92 mm
Αριθμός στροφών ρελαντί	980/min
Αριθμός στροφών	900/min
Αριθμός κρούσεων	0 ... 74 Hz (0 ... 4410 κρούσεις/min)
Ενέργεια μονής κρούσης	1,5 Joule
Τσοκ	TE-C
Κρουστική διάτρηση σε μπετόν και τοιχοποιία	4 έως 16 mm
Περιοχή διάτρησης σε ξύλο	3 έως 13 mm
Περιοχή διάτρησης σε μέταλλο	3 έως 10 mm
Βίδες με αντάπτορα μύτης	
- Ξυλόβιδες	έως 6 mm
- βίδες HUD	έως 6 mm
Έλεγχος αριθμού στροφών	ηλεκτρονικός μέσω διακόπτη ελέγχου
Δεξιόστροφη/αριστερόστροφη λειτουργία	ηλεκτρ. διακόπτης εναλλαγής λειτουργίας με φραγή εναλλαγής κατά τη διάρκεια της λειτουργίας
Κιβώτιο με περίβλημα στεγανό στη σκόνη και με μόνιμη λίπανση (χωρίς συντήρηση)	

### -ΥΠΟΔΕΙΞΗ-

Το αναφερόμενο στις παρούσες οδηγίες επίπεδο κραδασμών έχει μετρηθεί σύμφωνα με τυποποιημένη με το EN 60745 μέθοδο μέτρησης και μπορεί να χρησιμοποιηθεί για τη σύγκριση μεταξύ ηλεκτρικών εργαλείων. Είναι κατάλληλο επίσης για πρόχειρη εκτίμηση της καταπόνησης από κραδασμούς. Το αναφερόμενο επίπεδο κραδασμών αντιπροσωπεύει τις κύριες εφαρμογές του ηλεκτρικού εργαλείου. Εάν ωστόσο το ηλεκτρικό εργαλείο χρησιμοποιηθεί σε άλλες εφαρμογές, με διαφορετικά εξαρτήματα ή με ελλιπή συντήρηση, ενδέχεται να διαφέρει το επίπεδο κραδασμών. Το γεγονός αυτό μπορεί να αυξήσει σημαντικά τις καταπονήσεις από κραδασμούς σε όλη τη διάρκεια του χρόνου εργασίας. Για μια ακριβής εκτίμηση της καταπόνησης από κραδασμούς θα πρέπει να συνυπολογίζονται και οι χρόνοι, στους οποίους είναι απενεργοποιημένο το εργαλείο ή λειτουργεί μεν, αλλά δεν χρησιμοποιείται πραγματικά. Το γεγονός αυτό μπορεί να μειώσει σημαντικά τις καταπονήσεις από κραδασμούς σε όλη τη διάρκεια του χρόνου εργασίας. Καθορίστε πρόσθετα μέτρα ασφαλείας για την προστασία του χρήστη από την επίδραση των κραδασμών, όπως για παράδειγμα: Συντήρηση ηλεκτρικού εργαλείου και εξαρτημάτων, διατήρηση χεριών σε κανονική θερμοκρασία, οργάνωση των σταδίων εργασίας.

el

### Πληροφορίες για θορύβους και κραδασμούς (υπολογισμένους κατά EN 60745):

Τυπική μέτρηση τύπου A:	97 dB (A)	
Τυπική μέτρηση τύπου A, επιπέδου πίεσης:	86 dB (A)	
Για την αναφερόμενη στάθμη θορύβου κατά EN 60745 η ανασφάλεια ανέρχεται στα 3 dB.		
<b>Χρησιμοποιήστε ωτοασπίδες!</b>		
Τριαξονικές τιμές δόνησης (άθροισμα διανύσματος δόνησης υπολογισμένες κατά EN 60745-2-1)	Διάτρηση σε μέταλλο, (a <sub>h</sub> , D)	2,5 m/s <sup>2</sup>
υπολογισμένες κατά EN 60745-2-6	Κρουστική διάτρηση σε μπετόν (a <sub>h</sub> , HD)	14,5 m/s <sup>2</sup>
Αناسφάλεια (K) για τριαξονικές τιμές δόνησης		1,5 m/s <sup>2</sup>

Επαναφορτιζόμενη μπαταρία	B24/2.0 NiCd	B24/2.4 NiCd	B24/3.0 NiMH
Όνομαστική τάση	24 V ---	24 V ---	24 V ---
Χωρητικότητα επαναφορτιζόμενης μπαταρίας	24 V x 2,0 Ah = 48 Wh	24 V x 2,4 Ah = 58 Wh	24 V x 3,0 Ah = 72 Wh
Βάρος	1,38 kg	1,45 kg	1,43 kg
Επιτήρηση θερμοκρασίας	ναι	ναι	ναι
Είδος στοιχείου	Νικελίου καδμίου Τύπος SUB C	Νικελίου καδμίου Τύπος SUB C	Νικελίου μετάλλου υδριδίου Τύπος SUB C
Μπλοκ στοιχείων	20 τεμάχια	20 τεμάχια	20 τεμάχια

Διατηρούμε το δικαίωμα τεχνικών αλλαγών



## 5. Υποδείξεις για την ασφάλεια

### 5.1 Γενικές υποδείξεις ασφαλείας

**-ΠΡΟΣΟΧΗ!** Διαβάστε όλες τις οδηγίες. Η μη τήρηση των παρακάτω αναφερόμενων οδηγιών μπορεί να προκαλέσει ηλεκτροπληξία, πυρκαγιά και/ή σοβαρούς τραυματισμούς. Ο όρος "ηλεκτρικό εργαλείο" που χρησιμοποιείται στη συνέχεια αναφέρεται σε ηλεκτρικά εργαλεία που λειτουργούν συνδεδεμένα με το ηλεκτρικό δίκτυο (με καλώδιο τροφοδοσίας) και σε ηλεκτρικά εργαλεία που λειτουργούν με επαναφορτιζόμενες μπαταρίες (χωρίς καλώδιο τροφοδοσίας).

ΦΥΛΑΞΤΕ ΑΥΤΕΣ ΤΙΣ ΟΔΗΓΙΕΣ.

#### 5.1.1 Χώρος εργασίας

- Διατηρείτε το χώρο εργασίας σας καθαρό και τακτοποιημένο.** Η αταξία στο χώρο εργασίας και οι μη φωτισμένες περιοχές μπορεί να οδηγήσουν σε ατυχήματα.
- Μην εργάζεστε με το εργαλείο σε περιβάλλον επικίνδυνο για εκρήξεις, στο οποίο υπάρχουν εύφλεκτα υγρά, αέρια ή σκόνη.** Από τα ηλεκτρικά εργαλεία δημιουργούνται σπινθήρες, οι οποίοι μπορεί να αναφλέξουν τη σκόνη ή τις αναθυμιάσεις.
- Κατά τη χρήση του ηλεκτρικού εργαλείου κρατάτε μακριά τα παιδιά και άλλα πρόσωπα.** Εάν σας αποσπάσουν την προσοχή, μπορεί να χάσετε τον έλεγχο του εργαλείου.

#### 5.1.2 Ηλεκτρική ασφάλεια

- Το φως σύνδεσης του εργαλείου πρέπει να ταιριάζει στην πρίζα.** Δεν επιτρέπεται σε καμία περίπτωση η μετατροπή του φως. Μη χρησιμοποιείτε αντάπτορες φως μαζί με γειωμένα εργαλεία. Τα φως που δεν έχουν υποστεί μετατροπές και οι κατάλληλες πρίζες μειώνουν τον κίνδυνο ηλεκτροπληξίας.
- Αποφύγετε την επαφή του σώματός σας με γειωμένες επιφάνειες, όπως σωληνες, καλοριφέρ, ηλεκτρικές κουζίνες και ψυγεία.** Υπάρχει αυξημένος κίνδυνος ηλεκτροπληξίας, όταν το σώμα σας είναι γειωμένο.
- Μην εκθέτετε το εργαλείο σε βροχή ή σε υγρασία.** Η εισχώρηση νερού στο ηλεκτρικό εργαλείο αυξάνει τον κίνδυνο ηλεκτροπληξίας.
- Μη χρησιμοποιείτε το καλώδιο για να μεταφέρετε ή να αναρτήσετε το εργαλείο ή για να τραβήξετε το φως από την πρίζα.** Κρατάτε το καλώδιο μακριά από υψηλές θερμοκρασίες, λάδια, αιχμηρές ακμές ή περιστρεφόμενα μέρη του εργαλείου. Τα ελαττωματικά ή τα περιστραμμένα καλώδια αυξάνουν τον κίνδυνο ηλεκτροπληξίας.
- Όταν εργάζεστε με το ηλεκτρικό εργαλείο σε υπαίθριους χώρους, χρησιμοποιείτε μόνο καλώδια προέκτασης (μπαλαντέζες), εγκεκριμένα για χρήση σε εξωτερικούς χώρους.** Η χρήση ενός καλωδίου προέκτασης κατάλληλου για χρήση σε υπαίθριους χώρους μειώνει τον κίνδυνο ηλεκτροπληξίας.

#### 5.1.3 Ασφάλεια προσώπων

- Να είσαστε πάντα προσεκτικοί, να προέχετε τι κάνετε και να εργάζεστε με το ηλεκτρικό εργαλείο**

με περίσκεψη. Μη χρησιμοποιείτε το εργαλείο όταν είσαστε κουρασμένοι ή όταν βρίσκεστε υπό την επίρρεια ναρκωτικών ουσιών, οινοπνεύματος ή φαρμάκων. Μία στιγμή απροσεξίας κατά τη χρήση του εργαλείου μπορεί να οδηγήσει σε σοβαρούς τραυματισμούς.

- Φοράτε προσωπικό εξοπλισμό προστασίας και πάντα προστατευτικά γυαλιά.** Φορώντας προσωπικό εξοπλισμό προστασίας, όπως μάσκα προστασίας από τη σκόνη, αντιολισθητικά υποδήματα ασφαλείας, προστατευτικό κράνος ή ωτοασπίδες, ανάλογα με το είδος και τη χρήση του ηλεκτρικού εργαλείου, μειώνεται ο κίνδυνος τραυματισμών.
- Αποφύγετε την ακούσια θέση σε λειτουργία του εργαλείου.** Βεβαιωθείτε ότι ο διακόπτης βρίσκεται στη θέση "OFF", πριν συνδέσετε το φως στην πρίζα. Εάν μεταφέροντας το εργαλείο έχετε το δάκτυλό σας στο διακόπτη ή συνδέσετε το εργαλείο στο ρεύμα ενώ ο διακόπτης βρίσκεται στη θέση ON, μπορεί να προκληθούν ατυχήματα.
- Απομακρύνετε τα εργαλεία ρύθμισης ή τα κλειδιά από το εργαλείο, πριν το θέσετε σε λειτουργία.** Ένα εργαλείο ή κλειδί που βρίσκεται σε κάποιο περιστρεφόμενο εξάρτημα του ηλεκτρικού εργαλείου, μπορεί να προκαλέσει τραυματισμούς.
- Μην υπερεκτιμάτε τις δυνατότητές σας.** Φροντίστε για την ασφαλή στήριξη του σώματός σας και διατηρείτε πάντα την ισορροπία σας. Έτσι μπορείτε να ελέγχετε καλύτερα το εργαλείο σε μη αναμενόμενες καταστάσεις.
- Φοράτε κατάλληλα ρούχα.** Μη φοράτε φαρδιά ρούχα ή κοσμήματα. Κρατάτε τα μαλλιά, τα ρούχα και τα γάντια μακριά από περιστρεφόμενα εξαρτήματα. Τα φαρδιά ρούχα, τα κοσμήματα ή τα μακριά μαλλιά μπορεί να παγιδευτούν από περιστρεφόμενα εξαρτήματα.
- Εάν υπάρχει η δυνατότητα σύνδεσης συστημάτων αναρρόφησης και συλλογής σκόνης, βεβαιωθείτε ότι είναι συνδεδεμένα και ότι χρησιμοποιούνται σωστά.** Η χρήση αυτών των συστημάτων μειώνει τους κινδύνους που προέρχονται από τη σκόνη.

#### 5.1.4 Σχολαστικός χειρισμός και χρήση ηλεκτρικών εργαλείων

- Μην υπερφορτώνετε το εργαλείο.** Χρησιμοποιείτε για την εργασία σας το ηλεκτρικό εργαλείο που προορίζεται για αυτήν. Με το κατάλληλο ηλεκτρικό εργαλείο εργάζεστε καλύτερα και με μεγαλύτερη ασφάλεια στην αναφερόμενη περιοχή ισχύος.
- Μη χρησιμοποιείτε ποτέ ένα ηλεκτρικό εργαλείο, ο διακόπτης του οποίου είναι χαλασμένος.** Ένα ηλεκτρικό εργαλείο το οποίο δεν μπορεί να τεθεί πλέον σε λειτουργία ή εκτός λειτουργίας είναι επικίνδυνο και πρέπει να επισκευαστεί.
- Αποσυνδέστε το φως από την πρίζα και τις μπαταρίες από το εργαλείο πριν διεξαγάγετε κάποια ρύθμιση στο εργαλείο, αντικαταστήσετε κάποιο αξεσουάρ ή αποθηκεύσετε το εργαλείο.** Αυτά τα προληπτικά μέτρα ασφαλείας αποτρέπουν την ακούσια εκκίνηση του εργαλείου.

- d) Φυλάτε τα ηλεκτρικά εργαλεία που δε χρησιμοποιείτε μακριά από παιδιά. Μην αφήνετε να χρησιμοποιήσουν το εργαλείο άτομα που δεν είναι εξοικειωμένα με αυτό ή που δεν έχουν διαβάσει τις οδηγίες χρήσης. Τα ηλεκτρικά εργαλεία είναι επικίνδυνα, όταν χρησιμοποιούνται από άπειρα πρόσωπα.
- e) Φροντίζετε σχολαστικά το εργαλείο σας. Ελέγχετε, εάν τα κινούμενα μέρη του εργαλείου λειτουργούν άψογα και δεν μπλοκάρουν, εάν έχουν σπάσει κάποια εξαρτήματα ή έχουν υποστεί ζημιά επηρεάζοντας έτσι αρνητικά τη λειτουργία του εργαλείου. Δώστε τα χαλασμένα εξαρτήματα για επισκευή πριν χρησιμοποιήσετε ξανά το εργαλείο. Πολλά ατυχήματα οφείλονται σε ηλεκτρικά εργαλεία με ανεπαρκή συντήρηση.
- f) Διατηρείτε τα κοπτικά εργαλεία αιχμηρά και καθαρά. Όταν τα κοπτικά εργαλεία με αιχμηρές ακμές κοπής συντηρούνται με προσοχή κολλάνε λιγότερο και καθοδηγούνται ευκολότερα.
- g) Χρησιμοποιείτε το ηλεκτρικό εργαλείο, τα αξεσουάρ, τα εξαρτήματα κτλ. σύμφωνα με τις παρούσες οδηγίες και έτσι όπως προβλέπεται για τον εκάστοτε τύπο του εργαλείου. Λαμβάνετε ταυτόχρονα υπόψη τις συνθήκες εργασίας και την προς εκτέλεση εργασία. Η χρήση ηλεκτρικών εργαλείων για εργασίες διαφορετικές από τις προβλεπόμενες μπορεί να οδηγήσει σε επικίνδυνες καταστάσεις.

### 5.1.5 Επιμέλεια χειρισμός και χρήση επαναφορτιζόμενων εργαλείων

- a) Βεβαιωθείτε ότι το εργαλείο είναι εκτός λειτουργίας, πριν τοποθετήσετε την επαναφορτιζόμενη μπαταρία. Η τοποθέτηση της μπαταρίας σε ηλεκτρικό εργαλείο που είναι ενεργοποιημένο μπορεί να οδηγήσει σε ατυχήματα.
- b) Φορτίστε τις μπαταρίες μόνο με φορτιστές που προβλέπονται από τον κατασκευαστή. Υπάρχει κίνδυνος πυρκαγιάς σε φορτιστές που είναι κατάλληλοι για ένα συγκεκριμένο είδος μπαταριών, όταν χρησιμοποιούνται με άλλες μπαταρίες.
- c) Χρησιμοποιείτε μόνο τις προβλεπόμενες για τα ηλεκτρικά εργαλεία επαναφορτιζόμενες μπαταρίες. Η χρήση άλλων μπαταριών μπορεί να προκαλέσει τραυματισμούς και κίνδυνο πυρκαγιάς.
- d) Κρατήστε τις μπαταρίες που δε χρησιμοποιείτε μακριά από συνδετήρες, κέρματα, κλειδιά, καρφιά, βίδες και άλλα μεταλλικά μικροαντικείμενα, που θα μπορούσαν να προκαλέσουν γεφύρωση των επαφών. Ένα βραχυκύκλωμα μεταξύ των επαφών της μπαταρίας μπορεί να έχει ως συνέπεια εγκαύματα ή πυρκαγιά.
- e) Σε περίπτωση λανθασμένης χρήσης μπορούν να διαρρέουν υγρά από την μπαταρία. Αποφεύγετε κάθε είδους επαφή. Σε περίπτωση ακούσιας επαφής, ξεπλύνετε με νερό. Εάν τα υγρά έρθουν σε επαφή με τα μάτια σας, επισκεφθείτε επιπρόσθετα ένα γιατρό. Τα υγρά της μπαταρίας ενδέχεται να προκαλέσουν ερεθισμούς ή εγκαύματα στο δέρμα.

### 5.1.6 Σέρβις

- a) Αναθέστε την επισκευή του εργαλείου σας μόνο σε εκπαιδευμένο εξειδικευμένο προσωπικό χρησιμοποιώντας μόνο γνήσια ανταλλακτικά. Έτσι

διασφαλίζεται ότι θα διατηρηθεί η ασφάλεια του εργαλείου.

## 5.2 Υποδείξεις για την ασφάλεια για το συγκεκριμένο προϊόν

### 5.2.1 Ασφάλεια προσώπων

- a) Φοράτε ωτοασπίδες. Η επίδραση του θορύβου μπορεί να προκαλέσει απώλεια ακοής.
- b) Χρησιμοποιείτε τις πρόσθετες χειρολαβές που παραδίδονται μαζί με το εργαλείο. Η απώλεια του ελέγχου μπορεί να προκαλέσει τραυματισμούς.
- c) Κρατάτε το εργαλείο πάντα και με τα δύο χέρια από τις προβλεπόμενες χειρολαβές. Διατηρείτε τις χειρολαβές στεγνές, καθαρές και απαλλαγμένες από λιπαρές ουσίες και γράσα.
- d) Μετακινήστε την πλαινή χειρολαβή στην επιθυμητή θέση και βεβαιωθείτε ότι έχει τοποθετηθεί σωστά και στερεωθεί κατάλληλα.
- e) Αποφύγετε την επαφή με περιστρεφόμενα εξαρτήματα. Θέστε το εργαλείο σε λειτουργία μόνο όταν βρεθείτε στο χώρο όπου θα εργαστείτε.
- f) Αποφύγετε ακούσια εκκίνηση. Μη μεταφέρετε το εργαλείο έχοντας το δάκτυλό σας στο διακόπτη ενεργοποίησης/απενεργοποίησης. Όταν δε χρησιμοποιείτε το εργαλείο κατά τη διάρκεια ενός διαλείμματος από την εργασία, πριν από τη συντήρηση, κατά την αντικατάσταση εξαρτημάτων και κατά τη μεταφορά, πρέπει να απομακρύνετε τις επαναφορτιζόμενες μπαταρίες από το εργαλείο.
- g) Χρησιμοποιείτε το εργαλείο μόνο σύμφωνα με τις οδηγίες χρήσης και όχι όταν έχει υποστεί βλάβες.
- h) Κάνετε διαλείμματα από την εργασία και ασκήσεις χαλάρωσης δακτύλων για την καλύτερη αιμάτωση των δακτύλων σας.
- i) Ασφαλίστε την περιοχή πίσω από τον τοιχό που πρόκειται να τρυπήσετε, σε διαμετρικές διαστάσεις και σε περιπτώση χρήσης μεγάλου μήκους εξαρτημάτων διάτρησης.
- j) Εάν το εργαλείο χρησιμοποιείται χωρίς απορρόφηση σκόνης, πρέπει να φοράτε μια απλή μάσκα προστασίας της αναπνοής σε περίπτωση διενέργειας εργασιών κατά τις οποίες δημιουργείται σκόνη.
- k) Ενεργοποιήστε τη φραγή ενεργοποίησης (διακόπτης δεξιόστροφης/αριστερόστροφης λειτουργίας στη μέση) όταν αποθηκεύετε και μεταφέρετε το εργαλείο.
- l) Η συσκευή δεν προορίζεται για χρήση από παιδιά ή αδύναμα άτομα χωρίς να έχουν ενημερωθεί.
- m) Θα πρέπει να έχετε μάθει στα παιδιά, επιτρέπεται να παίζουν με τη συσκευή.
- n) Σκόνης υλικών όπως σοβάδες με περιεκτικότητα σε μόλυβδο, ορισμένων ειδών ξύλων, ορυκτών και μεταλλών μπορεί να είναι επιβλαβείς για την υγεία. Η επαφή ή η εισπνοή της σκόνης μπορεί να προκαλέσει αλλεργικές αντιδράσεις και/ή παθήσεις του αναπνευστικού συστήματος του χρήστη ή ατόμων που βρίσκονται κοντά. Κάποιες συγκεκριμένες σκόνης, όπως για παράδειγμα η σκόνη από δρυ ή οξεία θεωρούνται ως καρκινογόνες, ιδίως σε συνδυασμό με πρόσθετες ουσίες επεξεργασίας ξύλου (χρωμιάτια, υλικά προστασίας ξυλείας). Η επεξεργασία υλικών με αμιάντο επιτρέπεται μόνο από εξειδικευμένο προσωπικό.

el

Χρησιμοποιείτε κατά το δυνατό σύστημα αναρρόφησης σκόνης. Για να επιτύχετε μεγάλο βαθμό αναρρόφησης σκόνης, χρησιμοποιήστε μια κατάλληλη φορητή ηλεκτρική σκούπα που προτείνεται από τη Hiilti για ξύλο και/ή σκόνη υλικών, που να είναι κατάλληλη για το συγκεκριμένο ηλεκτρικό εργαλείο. Φροντίστε για καλό αερισμό του χώρου εργασίας. Προτείνεται η χρήση μάσκας προστασίας της αναπνοής κατηγορίας φίλτρου P2. Προσέξτε τις διατάξεις που ισχύουν στη χώρα σας για τα υλικά που πρόκειται να επεξεργαστείτε.

### 5.2.2 Σχολαστικός χειρισμός και χρήση ηλεκτρικών εργαλείων

- Ασφαλίστε το προς επεξεργασία αντικείμενο.** Χρησιμοποιήστε εργαλεία σύσφιξης ή μη γέννηνη, για να ακινητοποιήσετε το αντικείμενο. Με αυτόν τον τρόπο συγκρατείται καλύτερα από ό,τι με το χέρι και, εκτός αυτού έχετε ελεύθερα και τα δύο χέρια για το χειρισμό του εργαλείου.
- Βεβαιωθείτε ότι τα εξαρτήματα διαθέτουν σύστημα υποδοχής κατάλληλο για το εργαλείο καθώς και ότι έχουν ασφαλίσει σωστά στο τσοκ.**
- Κρατάτε το εργαλείο από τις μονωμένες επιφάνειες συγκράτησης, όταν ενδέχεται να προκληθεί ζημιά από το εργαλείο σε καλυμμένα ηλεκτρικά καλώδια ή στο καλώδιο τροφοδοσίας. Σε περίπτωση επαφής με καλώδια που βρίσκονται υπό τάση, τα απροστάτευτα μεταλλικά μέρη του εργαλείου τίθενται υπό τάση και ο χρήστης εκτίθεται σε κίνδυνο ηλεκτροπληξίας.**

### 5.2.3 Ηλεκτρική ασφάλεια

- Πριν από την έναρξη της εργασίας σας ελέγξτε εάν υπάρχουν κρυμμένα ηλεκτρικά καλώδια, σωλήνες υγραρίου και ύδρευσης, π.χ. με ανιχνευτή μετάλλων. Τα εξωτερικά μεταλλικά μέρη στο εργαλείο μπορεί να μεταφέρουν τάση, εάν π.χ. κατά λάθος προκαλέσετε ζημιά σε ένα ηλεκτρικό καλώδιο. Αυτό αποτελεί σοβαρό κίνδυνο για ηλεκτροπληξία.**

### 5.2.4 Χώρος εργασίας

- Φροντίστε για καλό φωτισμό της περιοχής εργασίας.**
- Φροντίστε για καλό αερισμό του χώρου εργασίας.**  
*Σε χώρους εργασίας με κακό αερισμό μπορούν να προκληθούν δυσμενείς επιπτώσεις στην υγεία από τη σκόνη.*

### 5.2.5 Προσωπικός εξοπλισμός προστασίας

Ο χρήστης και τα πρόσωπα που βρίσκονται κοντά πρέπει να χρησιμοποιούν κατά τη χρήση του εργαλείου κατάλληλα προστατευτικά γυαλιά, ωτοασπίδες, προστατευτικά γάντια και, όταν δεν χρησιμοποιείται αναρρόφηση σκόνης, μια απλή μάσκα προστασίας της αναπνοής.



Χρησιμοποιήστε προστατευτικά γυαλιά



Χρησιμοποιήστε ωτοασπίδες



Χρησιμοποιήστε προστατευτικά γάντια



Χρησιμοποιήστε απλή μάσκα προστασίας της αναπνοής

### 5.2.6 Επιμελής χειρισμός και χρήση επαναφορτιζόμενων εργαλείων

- Βεβαιωθείτε ότι οι εξωτερικές επιφάνειες της επαναφορτιζόμενης μπαταρίας είναι καθαρές και στεγνές πριν τοποθετήσετε την μπαταρία στο φορτιστή.**
- Ελέγξτε ότι έχει τοποθετηθεί καλά οι επαναφορτιζόμενες μπαταρίες στο εργαλείο. Οι επαναφορτιζόμενες μπαταρίες μπορεί να θέσουν σε κίνδυνο εσάς και/ή άλλα πρόσωπα, εάν πέσουν από το εργαλείο.**
- Όταν παρέλθει η διάρκεια ζωής τους πρέπει να διαθέσετε τις μπαταρίες στα απορρίμματα με τρόπο φιλικό προς το περιβάλλον και με ασφάλεια.**
- Οι επαναφορτιζόμενες μπαταρίες (για παράδειγμα μπαταρίες με ρωγμές, σπασμένα τμήματα, λυγμένες και/ή στραβωμένες επαφές) δεν επιτρέπεται ούτε να φορτίζονται ούτε να χρησιμοποιούνται.**

## 6. Θέση σε λειτουργία



- Διαβάστε και ακολουθήστε οπωσδήποτε τις υποδείξεις για την ασφάλεια που υπάρχουν σε αυτές τις οδηγίες χρήσης.
- Η καινούργια επαναφορτιζόμενη μπαταρία πρέπει να φορτιστεί την πρώτη φορά απαραίτητα σωστά, ώστε να μπορούν να φορτιστούν την πρώτη φορά σωστά τα στοιχεία της. Μια πρώτη φόρτιση που δεν έχει πραγματοποιηθεί σωστά μπορεί να οδηγήσει σε μόνιμο περιορισμό της χωρητικότητας της μπαταρίας.

– με τους φορτιστές C 7/24 και TCU 7/36 φορτίστε για 24 ώρες με την κανονική λειτουργία ή για 12 ώρες με τη λειτουργία αναεργείας,  
– με το φορτιστή C 7/36-ACS, ο φορτιστής αναγνωρίζει

αυτόματα εάν απαιτείται πρώτη φόρτιση ή κανονική φόρτιση.

#### -ΥΠΟΔΕΙΞΗ-

- Επιτρέπεται να χρησιμοποιείτε το εργαλείο μόνο με τις επαναφορτιζόμενες μπαταρίες B24/2.0 NiCd, B24/2.4 NiCd ή B24/3.0 NiMH.
- Σε χαμηλές θερμοκρασίες πέφτει η απόδοση της μπαταρίας.
- Αποθηκεύετε τις επαναφορτιζόμενες μπαταρίες σε θερμοκρασία δωματίου.
- Ποτέ μην αποθηκεύετε τις επαναφορτιζόμενες μπαταρίες στον ήλιο, επάνω σε καλοριφέρ ή πίσω από παράθυρα.
- Μη χρησιμοποιείτε την μπαταρία μέχρι να ακινητοποιηθεί το εργαλείο. Αντικαταστήστε την έγκαιρα με τη δεύτερη επαναφορτιζόμενη μπαταρία. Ταυτόχρονα φορτίστε την μπαταρία για την επόμενη αντικατάσταση.


### 6.1 Τοποθέτηση πλαινής χειρολαβής (προαιρετικός εξοπλισμός) ③



#### -ΥΠΟΔΕΙΞΗ-

Επιπρόσθετα στις σταθερές χειρολαβές υπάρχει η δυνατότητα τοποθέτησης μιας ρυθμιζόμενης πλαινής χειρολαβής (προαιρετικός εξοπλισμός). Αυξάνει την ασφάλεια κατά τη χρήση, ιδίως σε περίπτωση συνάντησης σιδερένιων επιφανειών.

1. Ανοίξτε το στήριγμα της πλαινής χειρολαβής περιστρέφοντας τη χειρολαβή.
2. Σπρώξτε την πλαινή χειρολαβή (σφιγκτήρας) στον άξονα μέσω του τσοκ.
3. Περιστρέψτε την πλαινή χειρολαβή στην επιθυμητή θέση.
4. Στερεώστε την πλαινή χειρολαβή περιστρέφοντας την χειρολαβή.

## 7. Χειρισμός

	-ΠΡΟΣΟΧΗ-
	<ul style="list-style-type: none"><li>● Από το εργαλείο και τη διαδικασία διάτρησης ή βιδώματος δημιουργείται θόρυβος.</li><li>● Ο πολύ έντονος θόρυβος μπορεί να βλάψει την ακοή.</li><li>● Χρησιμοποιείτε ωτοασπίδες.</li></ul>

	-ΠΡΟΣΟΧΗ-
	<ul style="list-style-type: none"><li>● Κατά τη διαδικασία διάτρησης ή βιδώματος μπορεί να εκσφενδονιστούν θραύσματα υλικού.</li><li>● Τα θραύσματα υλικού που εκσφενδονίζονται ενδέχεται να προκαλέσουν τραυματισμό στο σώμα, στις αναπνευστικές οδούς και στα μάτια.</li><li>● Χρησιμοποιείτε προστατευτικά γυαλιά και απλή μάσκα για την αναπνοή.</li></ul>
	

### 7.1 Ρύθμιση δεξιόστροφης ή αριστερόστροφης λειτουργίας ④

Με το διακόπτη δεξιόστροφης/αριστερόστροφης λειτουργίας μπορείτε να επιλέξετε τη φορά περιστροφής του άξονα του εργαλείου ③. Ένας μηχανισμός φραγής αποτρέπει την εναλλαγή λειτουργίας όσο λειτουργεί το μοτέρ.

Στη μέσσια θέση, ο διακόπτης on/off είναι μπλοκαρισμένος.

– Πιέζοντας το διακόπτη εναλλαγής λειτουργίας προς τα δεξιά (προς την κατεύθυνση δράσης του εργαλείου) = δεξιόστροφη λειτουργία.

– Πιέζοντας το διακόπτη εναλλαγής λειτουργίας προς τα αριστερά (προς την κατεύθυνση δράσης του εργαλείου) = αριστερόστροφη λειτουργία.

### 7.2 Βίδες και αντάπτορας μωτών ⑤

1. Τοποθετήστε τον αντάπτορα για τις μύτες με το άκρο TE-C στο τσοκ και ασφαλίστε το τσοκ.
2. Περιστρέψτε το διακόπτη επιλογής λειτουργίας στο σύμβολο για διάτρηση.
3. Επιλέξτε με το διακόπτη δεξιόστροφης/αριστερόστροφης λειτουργίας την επιθυμητή φορά περιστροφής.

### 7.3 Κρουστική διάτρηση

1. Επιλέξτε με το διακόπτη επιλογής δεξιόστροφης/αρι-

ερόστροφης λειτουργίας τη δεξιόστροφη λειτουργία ③.

2. Περιστρέψτε το διακόπτη επιλογής λειτουργίας στο σύμβολο για κρουστική διάτρηση ②.

### 7.4 Διάτρηση με αυτόματο τσοκ ⑥

1. Τοποθετήστε το αυτόματο τσοκ με το άκρο TE-C στο τσοκ και ασφαλίστε το τσοκ.
2. Περιστρέψτε το διακόπτη επιλογής λειτουργίας στο σύμβολο για διάτρηση.

#### -ΠΡΟΣΟΧΗ-

Κατά τη διάτρηση οπών μεγάλης διαμέτρου και το πριόνισμα οπών ενδέχεται να παρουσιαστεί υψηλή ροπή στρέψης λόγω ακινητοποίησης του τρυπανιού. Κρατάτε το εργαλείο πάντα και με τα δύο χέρια από τις προβλεπόμενες χειρολαβές.

### 7.5 Ενεργοποίηση/απενεργοποίηση

Σε περίπτωση που το μοτέρ σταματήσει να λειτουργεί για περισσότερο από 2-3 δευτερόλεπτα από ένα τρυπάνι που έχει κολλήσει, πρέπει να θέσετε εκτός λειτουργίας το εργαλείο ώστε να μην προκληθεί βλάβη στο εργαλείο.

1. Πιέζοντας σιγά-σιγά το διακόπτη ελέγχου μπορείτε να επιλέξετε αδιαβάθμητα αριθμό στροφών μεταξύ 0 και μέγιστο αριθμό στροφών.

### 7.6 Αφαίρεση επαναφορτιζόμενης μπαταρίας (χειρισμός με 2 δάκτυλα) ⑦

1. Πιέστε και τα δύο κομμάτια απασφάλισης.
2. Αφαιρέστε την επαναφορτιζόμενη μπαταρία από το εργαλείο, τραβώντας την προς τα πίσω.

### 7.7 Τοποθέτηση επαναφορτιζόμενης μπαταρίας ⑧

Χρησιμοποιείτε μόνο τις επαναφορτιζόμενες μπαταρίες της Hilti B24/2.0 NiCd, B24/2.4 NiCd ή B24/3.0 NiMH.

1. Εισάγετε συρταρωτά την μπαταρία από πίσω στο εργαλείο μέχρι να ακουστεί ότι έχει κομπώσει για δεύτερη φορά.

### 7.8 Φόρτιση μπαταρίας





Η επαναφορτιζόμενη μπαταρία δεν μπορεί να φορτιστεί μέσω του προσαρμογέα ζώνης.

Χρησιμοποιείτε μόνο τους φορτιστές της Hilti C 7/24, C 7/36-ACS και TCU 7/36.

Λανθασμένη χρήση μπορεί να προκαλέσει κίνδυνο

ηλεκτροπληξίας, υπερθέρμανσης ή εκροή καυστικών υγρών από τις επαναφορτιζόμενες μπαταρίες. Σχετικά με τη διαδικασία φόρτισης, συμβουλευτείτε τις οδηγίες χρήσης των φορτιστών.

## 7.9 Αντικατάσταση εξαρτημάτων

<b>-ΠΡΟΣΟΧΗ-</b>	
	<ul style="list-style-type: none"><li>• Το εξάρτημα μπορεί να αναπτύξει υψηλές θερμοκρασίες κατά τη χρήση του.</li><li>• Μπορεί να καείτε στα χέρια.</li><li>• Για την αλλαγή των εξαρτημάτων χρησιμοποιείτε προστατευτικά γάντια.</li></ul>
	

### 7.9.1 Τοποθέτηση εξαρτήματος 19

1. Αποσυνδέστε την επαναφορτιζόμενη μπαταρία από το εργαλείο.

2. Ελέγξτε εάν το άκρο του εξαρτήματος είναι καθαρό και ελαφρά γρασαρισμένο. Εάν απαιτείται, καθαρίστε και λιπάνετε το άκρο του εξαρτήματος.
3. Ελέγξτε την καθαριότητα και την κατάσταση του στεγανοποιητικού χείλους του προφυλακτήρα σκόνης. Εάν απαιτείται, καθαρίστε τον προφυλακτήρα σκόνης ή αντικαταστήστε τον σε περίπτωση που έχει υποστεί ζημιά το στεγανοποιητικό χείλος.
4. Περιστρέψτε το τσοκ μέχρι το σύμβολο ☾ ☽.
5. Τοποθετήστε το εξάρτημα στο τσοκ μέχρι να τερματίσει.
6. Περιστρέψτε το εξάρτημα μέχρι να κουμπώσει.
7. Περιστρέψτε το τσοκ πίσω μέχρι το σύμβολο ☾ ☽.
8. Ελέγξτε εάν έχει κουμπώσει το εξάρτημα, τραβώντας το.

### 7.9.2 Αφαίρεση εξαρτήματος

1. Αποσυνδέστε την επαναφορτιζόμενη μπαταρία από το εργαλείο.
2. Περιστρέψτε το τσοκ μέχρι το σύμβολο ☾ ☽.
3. Τραβήξτε το εξάρτημα από το τσοκ.
4. Περιστρέψτε το τσοκ πίσω μέχρι το σύμβολο ☾ ☽.

## 8. Φροντίδα και συντήρηση

### 8.1 Φροντίδα των εξαρτημάτων

Απομακρύνετε τις ακαθαρσίες που έχουν επικαθίσει και προστατέψτε την επιφάνεια των εξαρτημάτων σας από διάβρωση, τρίβοντάς την τακτικά με ένα πανί καθαρισμού εμποτισμένο σε λάδι.

### 8.2 Φροντίδα του εργαλείου



Πριν από την έναρξη εργασιών καθαρισμού, αφαιρέστε την επαναφορτιζόμενη μπαταρία, ώστε να αποτρέψετε την ακούσια εκκίνηση του εργαλείου!

#### **-ΠΡΟΣΟΧΗ-**

**Διατηρήστε το εργαλείο, ιδίως τις επιφάνειες της λαβής, στεγνό, καθαρό και χωρίς λάδια και γράσα. Μη χρησιμοποιείτε υλικά περιποίησης που περιέχουν σιλικόνη.** Το εξωτερικό κέλυφος του εργαλείου είναι κατασκευασμένο από πλαστικό ανθεκτικό στην κρούση. Οι περιοχές από όπου συγκρατείτε το εργαλείο είναι από ελαστομερές υλικό. Ποτέ μη χρησιμοποιείτε το εργαλείο με βουλωμένες σχισμές αερισμού! Καθαρίζετε τις σχισμές αερισμού προσεκτικά με μια στεγνή βούρτσα. Εμποδίστε την εισχώρηση ξένων σωμάτων στο εσωτερικό του εργαλείου. Καθαρίζετε τακτικά την εξωτερική πλευρά του εργαλείου με ένα ελαφρά βρεγμένο πανί καθαρισμού. Μη χρησιμοποιείτε συσκευή ψεκασμού, συσκευή εκτόξευσης δέσμης ατμού ή τρεχούμενο νερό για τον καθαρισμό! Με αυτόν τον τρόπο μπορεί να επηρεαστεί αρνητικά η ηλεκτρική ασφάλεια του εργαλείου.

### 8.3 Συντήρηση

Ελέγχετε τακτικά όλα τα εξωτερικά μέρη του εργαλείου για τυχόν ζημιές και την άψογη λειτουργία όλων των

χειριστηρίων. Μη χρησιμοποιείτε το εργαλείο, όταν έχουν υποστεί ζημιά κάποια μέρη του ή όταν δεν λειτουργούν άψογα τα χειριστήρια. Αναθέστε την επισκευή του εργαλείου στο σέρβις της Hilti. Επισκευές σε ηλεκτρικά μέρη επιτρέπεται να διενεργούνται μόνο από εξειδικευμένο ηλεκτρολόγο.

### 8.4 Φροντίδα της επαναφορτιζόμενης μπαταρίας

Διατηρείτε τις επιφάνειες επαφής καθαρές από σκόνης και λιπαντικά. Όταν χρειάζεται, καθαρίζετε τις επιφάνειες επαφής με ένα καθαρό πανί.

Μη χρησιμοποιείτε το εργαλείο μέχρι να αδειάσει τελείως η επαναφορτιζόμενη μπαταρία, διότι αυτό μπορεί να προκαλέσει ζημιά στα στοιχεία της μπαταρίας. Μόλις η απόδοση του εργαλείου μειωθεί αισθητά, πρέπει να φορτίσετε ξανά την μπαταρία.

Πραγματοποιείτε μια φόρτιση ανανέωσης κάθε μήνα ή το αργότερο όταν μειώνεται αισθητά η χωρητικότητα της μπαταρίας:

– με τους φορτιστές C 7/24 και TCU 7/36 φορτίστε για 24 ώρες με την κανονική λειτουργία ή για 12 ώρες με τη λειτουργία ανανέωσης.

– με το φορτιστή C 7/36-ACS, ο φορτιστής αναγνωρίζει αυτόματα εάν απαιτείται πρώτη φόρτιση ή κανονική φόρτιση.

Εάν η ανανέωση δεν επιφέρει το επιθυμητό αποτέλεσμα, προτείνουμε μια διάγνωση στη Hilti.

### 8.5 Έλεγχος μετά από εργασίες φροντίδας

Μετά από εργασίες φροντίδας και συντήρησης πρέπει να ελέγχετε εάν έχουν τοποθετηθεί και λειτουργούν σωστά όλα τα συστήματα προστασίας.



## 9. Εντοπισμός προβλημάτων

Βλάβη	Πιθανή αιτία	Αντιμετώπιση
Το εργαλείο δε λειτουργεί.	Δεν έχει τοποθετηθεί πλήρως η μπαταρία ή είναι άδεια. Ηλεκτρική βλάβη.	Η μπαταρία πρέπει να κουμπώσει κάνοντας 2 «κλικ» ή πρέπει να φορτιστεί η μπαταρία. Αφαιρέστε την μπαταρία από το εργαλείο και επισκεφθείτε το σέρβις της Hilti.
Απουσία κρούσης.	Έλεγχος διακόπτη επιλογής λειτουργίας.	Περιστρέψτε το διακόπτη επιλογής λειτουργίας στο σύμβολο «κρουστική διάτρηση».
Δεν υπάρχει η δυνατότητα πίεσης του διακόπτη on/off ή έχει μπλοκάρει.	Διακόπτης αριστερόστροφης/ δεξιόστροφης λειτουργίας στη μεσαία θέση (θέση μεταφοράς).	Πιέστε το διακόπτη αριστερόστροφης/ δεξιόστροφης λειτουργίας προς τα αριστερά ή δεξιά.
Ο αριθμός στροφών μειώνεται ξαφνικά πάρα πολύ.	Η χωρητικότητα της μπαταρίας πλησιάζει προς το τέλος.	Αντικαταστήστε την μπαταρία και φορτίστε την άδεια μπαταρία.
Η μπαταρία αδειάζει πιο γρήγορα από ό,τι συνήθως.	Κατάσταση μπαταρίας όχι ιδανική.	Πραγματοποιήστε φόρτιση ανανέωσης (βλέπε οδηγίες χρήσης φορτιστή)
Η μπαταρία δεν κουμπώνει αισθητά κάνοντας «κλικ».	Προεξοχές ασφάλισης στην μπαταρία λερωμένες.	Καθαρίστε τις προεξοχές ασφάλισης και κουμπώστε την μπαταρία. Επισκεφθείτε το σέρβις της Hilti σε περίπτωση που εξακολουθεί να υπάρχει το πρόβλημα.
Έντονη δημιουργία θερμότητας στο εργαλείο ή στην μπαταρία.	Ηλεκτρική βλάβη.  Το εργαλείο έχει υπερφορτωθεί I. (υπέρβαση ορίου χρήσης)	Θέστε αμέσως εκτός λειτουργίας το εργαλείο, αφαιρέστε την μπαταρία από το εργαλείο και επισκεφθείτε το σέρβις της Hilti.  Επιλογή εργαλείου σύμφωνα με τη χρήση.

el

## 10. Διάθεση στα απορρίμματα



Διαθέστε τα απορρίμματα για ανακύκλωση

Οι συσκευές της Hilti είναι κατασκευασμένες σε μεγάλο ποσοστό από ανακυκλώσιμα υλικά. Προϋπόθεση για την επαναχρησιμοποίησή τους είναι ο κατάλληλος διαχωρισμός των υλικών. Σε πολλές χώρες, η Hilti έχει οργανωθεί ήδη ώστε να μπορείτε να επιστρέψετε το παλιό σας εργαλείο για ανακύκλωση. Ρωτήστε το τμήμα εξυπηρέτησης πελατών της Hilti ή τον σύμβουλο πωλήσεων.

Διαθέτετε την επαναφορτιζόμενη μπαταρία σύμφωνα με τις εθνικές διατάξεις ή επιστρέψτε τις παλιές επαναφορτιζόμενες μπαταρίες στη Hilti.



**Μόνο για τις χώρες της ΕΕ**

Μην πετάτε τα ηλεκτρικά εργαλεία στον κάδο οικιακών απορριμμάτων!

Σύμφωνα με την ευρωπαϊκή οδηγία περί ηλεκτρικών και ηλεκτρονικών συσκευών και την ενσωμάτωσή της στο εθνικό δίκαιο, τα ηλεκτρικά εργαλεία πρέπει να συλλέγονται ξεχωριστά και να επιστρέφονται για ανακύκλωση με τρόπο φιλικό προς το περιβάλλον.

## 11. Εγγύηση κατασκευαστή, εργαλεία

Η Hilti εγγυάται ότι το παραδοθέν εργαλείο είναι απαλλαγμένο από αστοχίες υλικού και κατασκευαστικά σφάλματα. Η εγγύηση αυτή ισχύει μόνο υπό την προϋπόθεση ότι η χρήση, ο χειρισμός, η φροντίδα και ο καθαρισμός του εργαλείου γίνεται σύμφωνα με τις οδηγίες χρήσης της Hilti και ότι διατηρείται το τεχνικό ενιαίο σύνολο, δηλ. ότι με το εργαλείο χρησιμοποιούνται μόνο γνήσια αναλώσιμα, αξεσουάρ και ανταλλακτικά της Hilti.

Η παρούσα εγγύηση περιλαμβάνει τη δωρεάν επισκευή ή τη δωρεάν αντικατάσταση των ελαττωματικών εξαρτημάτων καθ' όλη τη διάρκεια ζωής του εργαλείου. Εξαρτήματα που υπόκεινται σε φυσιολογική φθορά από τη χρήση, δεν καλύπτονται από την παρούσα εγγύηση.

**Αποκλείονται περαιτέρω αξιώσεις, εφόσον κάτι τέτοιο δεν αντίκειται σε δεσμευτικές εθνικές διατάξεις.**

**Η Hilti δεν ευθύνεται ιδίως για έμμεσες ή άμεσες ζημιές από ελαττώματα ή επακόλουθα ελαττώματα, απώλειες ή έξοδα σε σχέση με τη χρήση ή λόγω αδυναμίας χρήσης του εργαλείου για οποιοδήποτε σκοπό. Αποκλείονται ρητά προφορικές βεβαιώσεις για τη χρήση ή την καταλληλότητα για συγκεκριμένο σκοπό.**

Για την επισκευή ή αντικατάσταση, το εργαλείο ή τα σχετικά εξαρτήματα πρέπει να αποστέλλονται αμέσως μετά τη διαπίστωση του ελαττώματος στο αρμόδιο τμήμα της Hilti.

Η παρούσα εγγύηση περιλαμβάνει όλες τις υποχρεώσεις παροχής εγγύησης από πλευράς Hilti και αντικαθιστά όλες τις προηγούμενες ή σύγχρονες δηλώσεις, γραπτές ή προφορικές συμφωνίες όσον αφορά τις εγγυήσεις.

## el 12. Δήλωση συμβατότητας ΕΚ (πρωτότυπο)

Περιγραφή:	Επαναφορτιζόμενο περιστροφικό κρουστικό δράπανο
Περιγραφή τύπου:	TE 2-A
Έτος κατασκευής:	2003

Δηλώνουμε ως μόνοι υπεύθυνοι, ότι αυτό το προϊόν ανταποκρίνεται στις ακόλουθες οδηγίες και πρότυπα: 2004/108/ΕΚ, 2006/66/ΕΚ, EN 60745-1, EN 60745-2-6, 2006/42/ΕΚ, EN ISO 12100, 2011/65/ΕΚ, 2004/108/ΕΚ.

**Hilti Corporation, Feldkircherstrasse 100,  
FL-9494 Schaan**



**Paolo Luccini**  
Head of BA  
Quality and Process Management  
Business Area  
Electric Tools & Accessories  
01/2012

**Jan Doongaji**  
Executive Vice President  
BU Power Tools & Demolition

01/2012

**Τεχνική τεκμηρίωση στην:**  
Hilti Entwicklungsgesellschaft mbH  
Zulassung Elektrowerkzeuge  
Hiltistrasse 6  
86916 Kaufering  
Deutschland



Hilti Corporation

LI-9494 Schaan

Tel.: +423 / 234 21 11

Fax: +423 / 234 29 65

[www.hilti.com](http://www.hilti.com)

Hilti = registered trademark of Hilti Corp., Schaan

W 2842 | 0113 | 10-Pos. 1 | 1

Printed in China © 2013

Right of technical and programme changes reserved S. E. & O.

304444 / A3

