

# HILTI

TE DRS-4-A

Română





## 1 Date privind documentația

### 1.1 Referitor la această documentație

- Înainte de punerea în funcțiune, citiți complet această documentație. Aceasta este condiția necesară pentru un lucru în siguranță și pentru o manevrare fără defecțiuni.
- Aveți în vedere indicațiile de securitate și de avertizare din această documentație și de pe produs.
- Păstrați întotdeauna manualul de utilizare în preajma produsului și predăți-l altor persoane numai împreună cu acest manual.

### 1.2 Explicitarea simbolurilor

#### 1.2.1 Indicații de avertizare

Indicațiile de avertizare avertizează împotriva pericolelor care apar în lucrul cu produsul. Următoarele cuvinte-semn sunt utilizate în combinație cu un simbol:



**PERICOL!** Pentru un pericol iminent și direct, care duce la vătămări corporale sau la accidente mortale.



**ATENȚIONARE!** Pentru un pericol iminent și posibil, care poate duce la vătămări corporale sau la accidente mortale.



**AVERTISMENT!** Pentru o situație potențial periculoasă, care poate provoca vătămări corporale ușoare sau pagube materiale

#### 1.2.2 Simboluri în documentație

În această documentație sunt utilizate următoarele simboluri:



Citiți manualul de utilizare înainte de folosire



Indicații de folosire și alte informații utile

#### 1.2.3 Simboluri în imagini

Următoarele simboluri sunt utilizate în imagini:

**2**

Aceste numere fac trimitere la imaginea respectivă de la începutul acestor instrucțiuni

3

Numerotarea reflectă ordinea etapelor de lucru în imagine și poate să difere de etapele de lucru din text

**11**

Numeralele pozițiilor sunt utilizate în figura **Vedere generală** și fac trimitere la numerele din legendă în paragraful **Vedere generală a produsului**



Acest semn are rolul de a stimula atenția dumneavoastră în lucrul cu produsul.

### 1.3 Informații despre produs

Produsele **Hilti** sunt destinate utilizatorilor profesioniști, iar operarea cu acestea, întreținerea și repararea lor sunt activități permise numai personalului autorizat și instruit. Acest personal trebuie să fie instruit în mod special cu privire la potențialele pericole. Produsul și mijloacele sale auxiliare pot genera pericole dacă sunt utilizate necorespunzător sau folosite inadecvat destinației de către personal neinstruit.

Indicativul de model și numărul de serie sunt indicate pe plăcuța de identificare.

- ▶ Transcrieți numărul de serie în tabelul următor. Datele despre produs vă sunt necesare în cazul solicitărilor de informații la reprezentanța noastră sau la centrul de service.

#### Date despre produs

Modulul anti-praf	TE DRS-4-A
Generația	01
Număr de serie	

### 1.4 Declarație de conformitate

Declarăm pe propria răspundere că produsul descris aici este conform cu directivele și normele în vigoare. O imagine a declarației de conformitate găsiți la finalul acestei documentații.

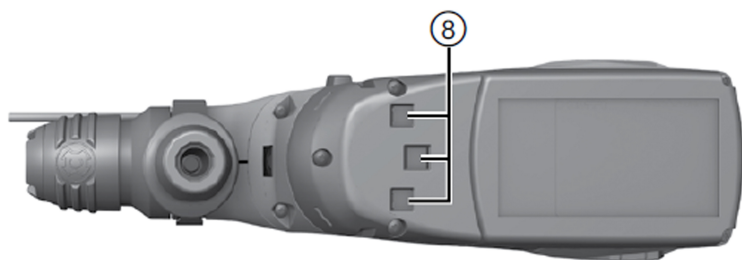
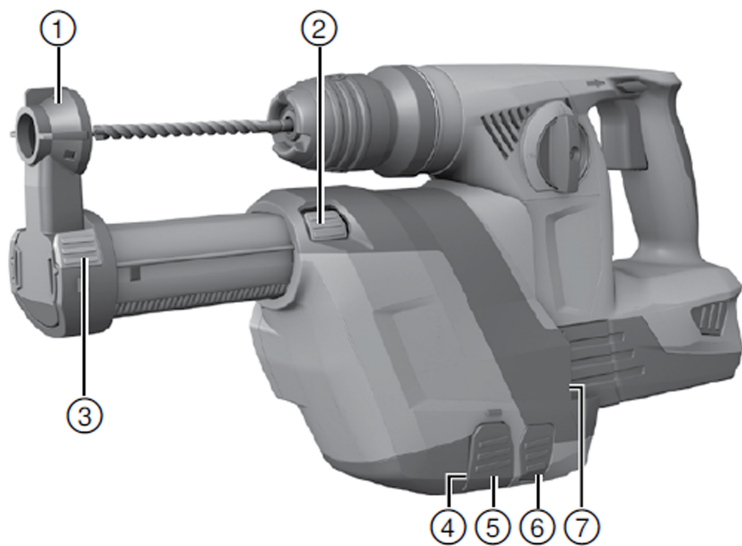
Documentațiile tehnice sunt stocate aici:

**Hilti** Entwicklungsgesellschaft mbH | Zulassung Geräte | Hiltistraße 6 | 86916 Kaufering, DE

## 2 Securitate

### 2.1 Instrucțiuni de protecție a muncii

- ▶ Respectați toate instrucțiunile de protecție a muncii din această documentație și din documentația mașinii de perforat rotopercutante **Hilti**.
- ▶ Folosiți o mască de protecție respiratorie, care va ține la distanță de față și căile respiratorii praful rezidual care se formează la găurire și în lucrările de servisare.
- ▶ Folosiți întotdeauna mânerul lateral al mașinii de perforat rotopercutante **Hilti**, chiar dacă modulul anti-praf este montat.
- ▶ Este interzisă aspirarea materialelor de lucru nocive pentru sănătate (de ex. azbestul).



- |   |   |   |  |
|---|---|---|--|
| ① | Cap de aspirare                                 | ⑥ | Element de deblocare DRS                         |
| ② | Limitator de cursă                              | ⑦ | Ghidaj (mașină)                                  |
| ③ | Limitator de adâncime                           | ⑧ | Interfață electrică a mașinii cu paravan glisant |
| ④ | Recipient pentru praf cu filtru                 | ⑨ | Interfața electrică DRS                          |
| ⑤ | Element de deblocare la recipientul pentru praf |   |  |

### 3.2 Utilizarea conformă cu destinația

Modulul anti-praf TE DRS-4-A (01) este utilizat ca accesoriu pentru mașina de perforat rotopercutantă **Hilti** TE 4-A22 (02). El colectează o mare cotă din praful care se formează și se poate fixa rapid și simplu pe mașina de perforat rotopercutantă. În modulul anti-praf este integrat un ventilator de aspirare. Acesta este acționare de un motor propriu. La conectarea mașinii de perforat rotopercutante, modulul trage curentul necesar din acumulatorul mașinii de perforat rotopercutante.

Pentru lucrări în metal și lemn, modulul anti-praf nu este adecvat.

Condiții: TE DRS-4-A T1

TE DRS-4-A T1 îndeplinește cerințele directivei OSHA 1926.1153 Table 1.

### 3.3 Setul de livrare

Modul anti-praf, manual de utilizare.



#### Indicație

Pentru o exploatare sigură utilizați numai piese de schimb și materiale consumabile originale. Piese de schimb, materiale consumabile și accesorii avizate de noi pentru produs găsiți la centrul dumneavoastră **Hilti** sau la: [www.hilti.group](http://www.hilti.group)

## 4 Date tehnice

	TE DRS-4-A
<b>Puterea nominală consumată</b>	60 W
<b>Puterea nominală consumată</b>	250 ℓ/min
<b>Greutate</b>	1 kg (2 lb)
<b>Cursa de lucru</b>	≤ 96 mm (≤ 3,8 in)
<b>Burghie percutoare TE-C utilizate, ø</b>	5 mm ... 19 mm (3/16 in ... 5/8 in)

## 5 Modul de utilizare

### 5.1 Pregătirea lucrului



#### AVERTISMENT

**Pericol de accidentare!** Pornire involuntară a produsului.

- ▶ Înlăturați acumulatorul înainte de a realiza reglaje la mașină sau de a schimba accesorii.

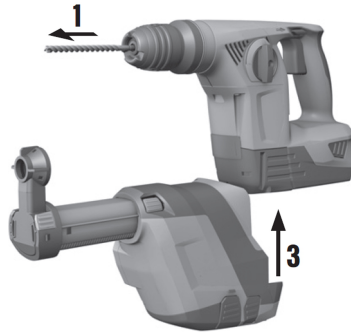
Aveți în vedere indicațiile de securitate și de avertizare din această documentație și de pe produs.

#### 5.1.1 Montarea modulului anti-praf



#### Indicație

Înainte de montaj, aveți în vedere ca punctele de fixare și interfețele electrice de pe mașina de perforat rotopercutantă și de pe modulul anti-praf să nu aibă urme de praf și să funcționeze ușor.



1. Înlăturați acumulatorul.
2. Puneți comutatorul de rotația spre dreapta / stânga al mașinii de perforat rotopercutante în poziția centrală.
3. Înlăturați limitatorul de adâncime de pe mânerul lateral.
4. Introduceți prin glisare modulul anti-praf din față pe mașină, până când se fixează.
5. Controlați conform montaj ca modulul anti-praf să fie fixat corect în poziție.

## 5.2 Lucrări

### 5.2.1 Reglarea lungimii (cursei)



#### ATENȚIONARE

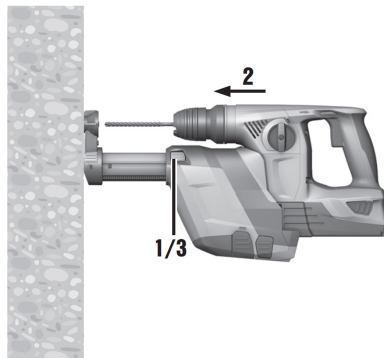
**Pericol de accidentare** La apăsarea capului de reglaj preliminar al cursei, telescopul sare brusc în afară.

- ▶ Țineți mașina de perforat rotopercutantă cu modulul anti-praf astfel încât telescopul care sare în afară să nu vă poate vătăma.



#### Indicație

În varianta standard, cursa este concepută special pentru o lungime a burghiului de 170 mm. Pentru burghie mai scurte, cursa trebuie să fie corectată.



1. Apăsați limitatorul de cursă și țineți-l apăsat.
2. Apăsați mașina de perforat rotopercutantă cu burghiul introdus pe materialul de bază, până când burghiul îl atinge.
3. Eliberați limitatorul de cursă.

## 5.2.2 Reglarea adâncimii de găurire (limitatorul de adâncime)



### Indicație

Dacă este necesară o adâncime de găurire precisă, aceasta trebuie să fie determinată prin găuriri de probă.

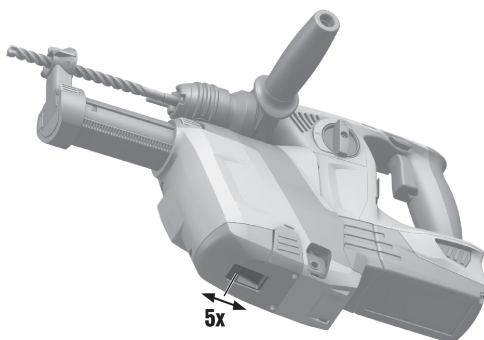
1. Apăsați limitatorul de adâncime și țineți-l apăsat.
2. Mutați inelul până la adâncimea de găurire dorită.
3. Eliberați limitatorul de adâncime.

## 5.2.3 Curățarea filtrului TE-DRS-T1



### Indicație

Curățați filtrul după 5 orificii de găurire (16 mm x 50 mm) (1/2 in x 3 in).



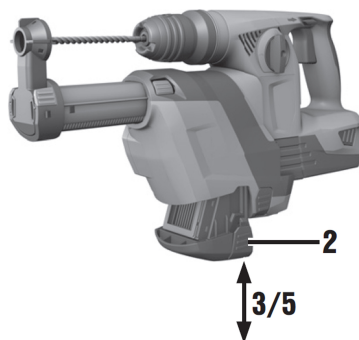
- ▶ Dacă randamentul de aspirare scade, apăsați mecanismul de curățare până când se aude un clic de 5 ori înainte și înapoi.

## 5.2.4 Golirea casetei pentru praf



### Indicație

Un filtru plin poate produce o degajare excesivă de praf și trebuie să fie golit regulat. În acest scop, folosiți o mască de protecție respiratorie.



1. Țineți mașina orizontal și lăsați-o să funcționeze un timp scurt.
  - ◀ În acest fel, resturile de praf care s-au depus în modulul anti-praf vor fi aspirate în caseta pentru praf.
2. Apăsați tasta pentru deblocare a recipientului pentru praf și țineți-o apăsată.
3. Trageți caseta pentru praf în jos, afară din modulul anti-praf.



4. Goliți caseta pentru praf.
5. Introduceți prin glisare caseta pentru praf goală de jos în modulul anti-praf, până când aceasta se fixează în poziție.

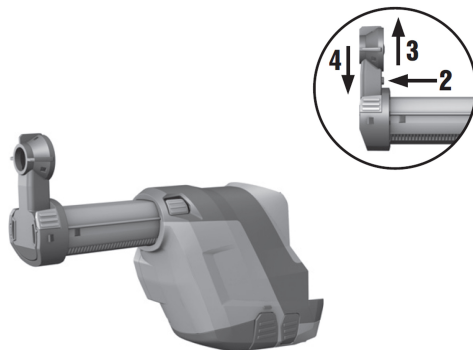
### 5.2.5 Demontarea modulului anti-praf

1. Demontați dispozitivul de lucru.
2. Puneți comutatorul de rotație spre dreapta / stânga al mașinii de perforat rotopercutante în poziția centrală.
3. Apăsăți elementul de deblocare DRS și țineți-l apăsat.
4. Desprindeți modulul anti-praf în jos de pe mașină.

## 6 Îngrijirea și întreținerea

- ▶ Verificați regulat la toate piesele modulului dacă există deteriorări și funcționarea sa impecabilă. Nu puneți modulul în funcțiune dacă există piese deteriorate sau dacă nu funcționează impecabil.
- ▶ Nu utilizați apă, uleiuri, unsoare sau detergenți.
- ▶ Curățați modulul anti-praf numai cu o perie uscată și cu o lavetă de curățare.
- ▶ La curățare nu atingeți materialul filtrului și nu utilizați aer comprimat pentru curățare. Acest lucru poate deteriora materialul filtrului.

### 6.1 Schimbarea capului de aspirare



1. Demontați modulul anti-praf. → Pagina 7
2. Apăsăți butonul de deblocare a capului de aspirare și țineți-l apăsat.
3. Trageți vechiul cap de aspirare în sus din ghidaj.
4. Apăsăți noul cap de aspirare în ghidaj până când se fixează.

## 7 Transportul și depozitarea aparatelor cu acumulatori

### Transportul



#### AVERTISMENT

**Pornire involuntară la transport.** Acumulatorii introduși pot provoca o pornire necontrolată la transportul mașinii și o pot deteriora.

- ▶ Transportați întotdeauna mașina fără acumulatorii introduși.

- ▶ Extrageți acumulatorii.
- ▶ Transportați mașina și acumulatorii ambalați individual.
- ▶ Nu transportați niciodată acumulatorii în stare vrac.
- ▶ După un transport mai îndelungat, controlați înainte de folosire dacă mașina și acumulatorii prezintă deteriorări.

## Depozitarea



### AVERTISMENT

**Deteriorare involuntară cauzată de acumulatorii defecti.** Aparatul poate suferi deteriorări dacă acumulatorii curg.

- ▶ Depozitați întotdeauna mașina fără acumulatorii introduși.

- ▶ Depozitați mașina și acumulatorii pe cât posibil în spații răcoase și uscate.
- ▶ Nu depozitați niciodată acumulatorii în soare, pe sisteme de încălzire sau în spatele geamurilor de sticlă.
- ▶ Depozitați mașina și acumulatorii în spații inaccesibile pentru copii și persoane neautorizate.
- ▶ După o depozitare mai îndelungată, controlați înainte de folosire dacă mașina și acumulatorii prezintă deteriorări.


## 8 Asistență în caz de avarii

În cazul avariilor care nu sunt prezentate în acest tabel sau pe care nu le puteți remedia prin mijloace proprii, vă rugăm să vă adresați centrul nostru de service **Hilti**.

### 8.1 Asistență în caz de avarii

Avarie	Cauza posibilă	Soluție
Degajare excesivă de praf.	Caseta pentru praf plină	▶ Goliți caseta pentru praf. → Pagina 6
	Filtru defect	▶ Schimbați filtrul.
	Capul de aspirare defect	▶ Schimbați capul de aspirare.
	Peria capului de aspirare uzată	▶ Schimbați capul de aspirare.
Burghiul nu este centrat în capul de aspirare.	Modulul anti-praf nu este introdus corect	▶ Așezați modulul anti-praf corect în produs.

## 9 Dezafectarea și evacuarea ca deșeuri

 Mașinile **Hilti** sunt fabricate într-o proporție mare din materiale reutilizabile. Condiția necesară pentru reciclare este separarea corectă a materialelor. În multe țări, **Hilti** preia mașinile dumneavoastră vechi pentru revalorificare. Solicitați relații la centrul pentru clienți **Hilti** sau la consilierul dumneavoastră de vânzări.



- ▶ Nu aruncați sculele electrice în containerele de gunoi menajer!

## 10 China RoHS (directiva privind limitarea utilizării substanțelor periculoase)

Prin link-ul următor ajungeți la tabelul substanțelor periculoase: [qr.hilti.com/2098487](http://qr.hilti.com/2098487).

Un link referitor la tabelul RoHS găsiți la finalul acestei documentații sub formă de cod QR.

## 11 Garanția producătorului

- ▶ Pentru relații suplimentare referitoare la condițiile de garanție, vă rugăm să vă adresați partenerului dumneavoastră local **Hilti**.



**Hilti Aktiengesellschaft**  
Feldkircherstraße 100  
9494 Schaan | Liechtenstein

**TE DRS-4-A (01)**

[2014]

2006/42/EG

EN ISO 12100

2011/65/EU

2014/30/EU

Schaan, 05/2015

**Paolo Luccini**

Head of BA Quality and  
Process-Management  
BA Electric Tools & Accessories

**Tassilo Deinzer**

Executive Vice President  
BU Power Tools & Accessories





Hilti Corporation

LI-9494 Schaan

Tel.: +423/234 21 11

Fax: +423/234 29 65

[www.hilti.group](http://www.hilti.group)

Hilti = registered trademark of Hilti Corp., Schaan



20170829