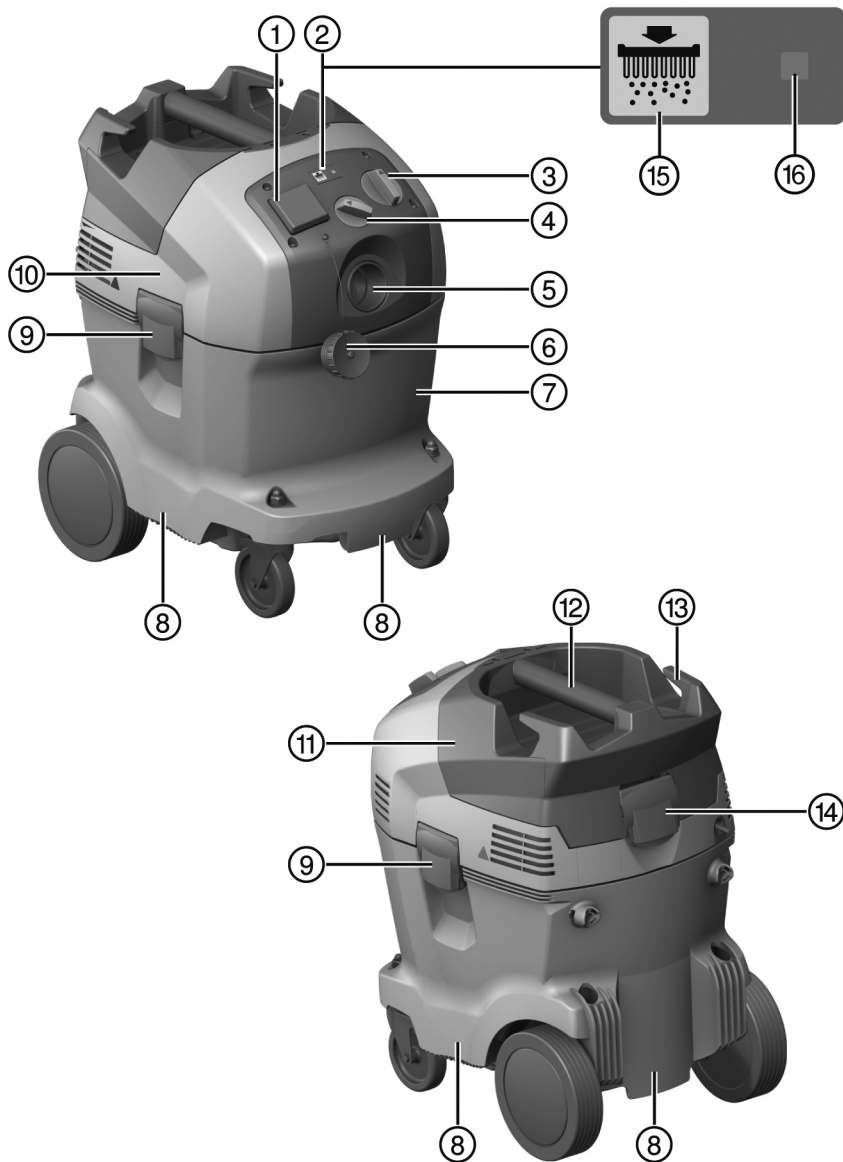


HILTI

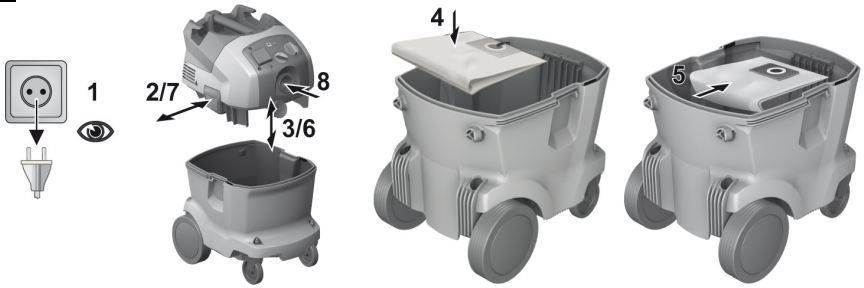
VC 20-U
VC 20-UL
VC 20-UM
VC 20-UME
VC 40-U
VC 40-UL
VC 40-UM
VC 40-UME

Original-Bedienungsanleitung	de
Original operating instructions	en
Mode d'emploi original	fr
Istruzioni originali	it
Manual de instrucciones original	es
Manual de instruções original	pt
Originele handleiding	nl
Original bruksanvisning	da
Originalbruksanvisning	sv
Original bruksanvisning	no
Alkuperäiset ohjeet	fi
Πρωτότυπες οδηγίες χρήσης	el
Eredeti használati utasítás	hu
Originalne upute za uporabu	hr
Originalna navodila za uporabo	sl
Оригинално Ръководство за експлоатация	bg
Manual de utilizare original	ro
Originālā lietošanas instrukcija	lv
Originali naudojimo instrukcija	lt
Algupärane kasutusjuhend	et





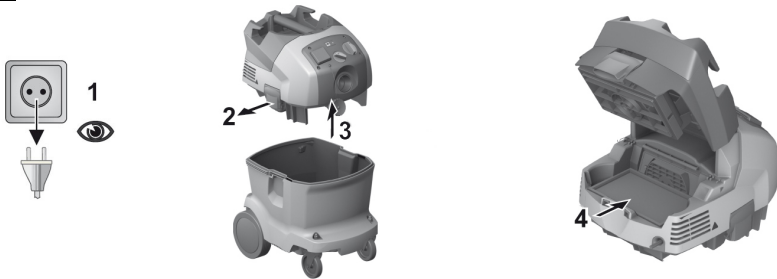
2



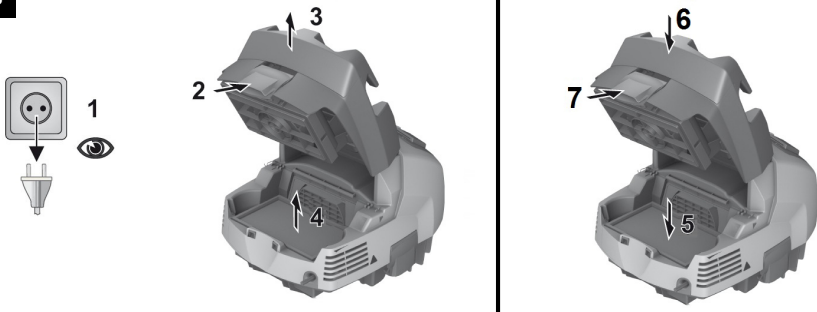
3



4



5





1 Informatie over documentatie

1.1 Conventies

1.1.1 Waarschuwingssymbolen


De volgende waarschuwingssymbolen worden gebruikt:

	Waarschuwing voor algemeen gevaar
---	-----------------------------------

	Waarschuwing voor heet oppervlak
---	----------------------------------


1.1.2 Verbodstekens


De volgende verbodstekens worden gebruikt:

	Verboden met een kraan te transporteren
---	---

1.1.3 Symbolen

De volgende symbolen worden gebruikt:

	Handleiding vóór gebruik lezen
---	--------------------------------

	Gebruikstips en andere nuttige informatie
---	---

1.1.4 Typografische accentueringen

De volgende typografische accentueringen worden in deze technische documentatie gebruikt:

	Deze nummers verwijzen naar afbeeldingen.
---	---

1	De nummering van de afbeeldingen geeft de volgorde van de arbeidsstappen weer en kan van de nummering in de tekst afwijken.
---	---

1.2 Op het apparaat

VC 20-UL

VC 40-UL



WAARSCHUWING: Dit apparaat bevat stoffen die gevaarlijk zijn voor de gezondheid. Alleen deskundige personen die een geschikte persoonlijke veiligheidsuitrusting dragen mogen het apparaat onderhouden en leegmaken, met inbegrip van het verwijderen van de stofzak. Niet inschakelen voordat het complete filtersysteem is geïnstalleerd.

VC 20-UM

VC 20-UME

VC 40-UM

VC 40-UME



WAARSCHUWING: Dit apparaat bevat stoffen die gevaarlijk zijn voor de gezondheid. Alleen deskundige personen die een geschikte persoonlijke veiligheidsuitrusting dragen mogen het apparaat onderhouden

en leegmaken, met inbegrip van het verwijderen van de stofzak. Schakel het apparaat niet in voordat het volledige filtersysteem geïnstalleerd en de werking van de volumestroomcontrole getest is.

1.3 Handleiding

- ▶ **Vóór het eerste gebruik dient u de handleiding beslist door te lezen.**
- ▶ **Bewaar deze handleiding altijd bij het apparaat.**
- ▶ **Geef het apparaat alleen samen met de handleiding aan andere personen door.**

Wijzigingen en vergissingen voorbehouden.

1.4 Productinformatie

De typeaanduiding en het serienummer staan op het typeplaatje.

- ▶ Neem deze gegevens over in de volgende tabel en geef deze altijd door wanneer u onze vertegenwoordiging of ons servicestation om informatie vraagt.

Productinformatie

Type:	
Generatie:	02
Serienr.:	

2 Veiligheid

2.1 Waarschuwingsaanwijzingen

Functie van de waarschuwingsaanwijzingen

Waarschuwingsaanwijzingen waarschuwen voor gevaren bij de omgang met het product.

Beschrijving van de gebruikte signaalwoorden



GEVAAR

Voor een direct dreigend gevaar dat tot ernstig letsel of tot de dood leidt.



WAARSCHUWING

Voor een eventueel gevaarlijke situatie die tot ernstig letsel of tot de dood kan leiden.



ATTENTIE

Voor een eventueel gevaarlijke situatie die tot licht letsel of tot materiële schade kan leiden.

2.2 Veiligheidsinstructies

2.2.1 Algemene veiligheidsinstructies

Naast de veiligheidsinstructies in de afzonderlijke hoofdstukken van deze handleiding moeten de volgende bepalingen altijd strikt worden opgevolgd.

- ▶ **Lees alle instructies!** Wanneer de volgende instructies niet worden opgevolgd, kan dit een elektrische schok, brand en/of ernstig letsel tot gevolg hebben.
- ▶ **Bij gebruik van het apparaat in combinatie met een elektrisch gereedschap moet voor het gebruik de handleiding van het elektrisch gereedschap worden doorgelezen en moeten alle aanwijzingen in acht worden genomen.**
- ▶ **Aanpassingen of veranderingen aan het apparaat zijn niet toegestaan.**
- ▶ **Gebruik het apparaat op de juiste manier. Gebruik het apparaat niet voor doeleinden waarvoor het niet bestemd is, maar alleen op de juiste wijze en in correcte toestand.**
- ▶ **Alvorens met dit apparaat aan de slag te gaan moet informatie worden ingewonnen over de bediening van het apparaat, de gevaren die van het op te zuigen materiaal uitgaan en de veilige verwerking van het opgezogen materiaal.**
- ▶ **Houd rekening met omgevingsinvloeden. Gebruik het apparaat niet in een omgeving waar brand- of explosiegevaar bestaat.**
- ▶ **Het apparaat mag alleen worden gebruikt door personen die hiermee vertrouwd zijn, in het veilige gebruik ervan geschoold zijn en de daaruit resulterende gevaren begrijpen. Het apparaat is niet geschikt voor kinderen.**
- ▶ **Bewaar ongebruikte apparaten op een veilige plaats. Apparaten die niet worden gebruikt dienen op een droge, hooggelegen of afgesloten plaats, buiten bereik van kinderen, bewaard te worden.**

2.2.2 Veiligheid van personen

- ▶ **Wees alert, let goed op wat u doet en ga met verstand te werk bij het gebruik van het product. Gebruik de stofzuiger niet wanneer u moe bent of onder invloed bent van drugs, alcohol of medicijnen.** Een moment van onoplettendheid bij het gebruik van het apparaat kan tot ernstig letsel leiden.
- ▶ **De gebruiker en personen die zich in de buurt bevinden moeten tijdens het gebruik en onderhoud van het apparaat een geschikte veiligheidsbril, een veiligheidshelm, gehoorbescherming, werkhandschoenen, veiligheidsschoenen en een licht stofmasker dragen.**
- ▶ **Bedien de wielremmen zodat de stofzuiger veilig staat.** Bij niet-bediende wielremmen kan de stofzuiger zich ongecontroleerd in beweging zetten.
- ▶ **Wanneer stofafzuig- of stofopvangvoorzieningen kunnen worden gemonteerd, dient u zich ervan te verzekeren dat deze zijn aangesloten en juist worden gebruikt.** Het gebruik van een stofafzuigsysteem kan de gevaren door stof beperken.

2.2.3 Gebruik en onderhoud

- ▶ **Laat het apparaat nooit onbeheerd achter.**
- ▶ **Schakel niet de filterreiniging uit bij het opzuigen van gevaarlijke stoffen, met name bij het gebruik met stof veroorzakende elektrische apparaten.**
- ▶ **Het apparaat moet tegen vorst worden beschermd.**
- ▶ **De waterniveaubegrenzingsinrichting moet overeenkomstig de aanwijzingen regelmatig met een borstel worden gereinigd en op beschadigingen worden gecontroleerd.**
- ▶ **Let er bij het plaatsen van de zuigkop op, dat u zich niet beknelt en dat de kabel niet beschadigd raakt.** Er is gevaar voor letsel en beschadiging.
- ▶ **Controleer het apparaat en de toebehoren op eventuele beschadigingen. Voor verder gebruik dient zorgvuldig te worden nagegaan of de veiligheidsvoorzieningen of licht beschadigde delen correct en volgens de voorschriften functioneren. Controleer of de bewegende delen foutloos functioneren en niet klemmen en of er delen beschadigd zijn. Alle delen moeten correct gemonteerd zijn en aan alle voorwaarden voldoen om het optimaal functioneren van het apparaat te garanderen.**
- ▶ **Laat het gereedschap alleen repareren door gekwalificeerd en vakkundig personeel en alleen met originele vervangingsonderdelen.** Daarmee wordt gewaarborgd dat de veiligheid van het apparaat in stand blijft.
- ▶ **Verwijder, als het apparaat niet wordt gebruikt (tijdens pauzes), voor onderhoud en reparatie en het vervangen van filters altijd de stekker uit het stopcontact.** Deze voorzorgsmaatregel voorkomt onbedoeld starten van het apparaat.
- ▶ **Verplaats het apparaat nooit door aan de stroomkabel te trekken. Rijd de stofzuiger niet over de stroomkabel.**
- ▶ **Verplaats het apparaat niet met een kraan.**

VC 20-UM

VC 20-UME

VC 40-UM

VC 40-UME

- ▶ **Sluit tijdens het vervoeren en het niet gebruiken van het apparaat de inlaataansluiting af met de afdekking.**

2.2.4 Elektrische veiligheid

- ▶ **De aansluitstekker van het apparaat moet in het stopcontact passen. De stekker mag in geen geval worden veranderd. Gebruik geen adapterstekkers in combinatie met geaarde gereedschappen.** Onveranderde stekkers en passende stopcontacten beperken het risico van een elektrische schok.
- ▶ **Steek de stekker in een geschikt, geaard stopcontact, dat veilig geïnstalleerd is en aan alle ter plaatse geldende eisen voldoet. Mocht u twijfelen of de contactdoos correct geaard is, laat dit dan door een gekwalificeerde elektrotechnicus controleren.**
- ▶ **Voorkom aanraking van het lichaam met geaarde oppervlakken, bijvoorbeeld van buizen, verwarmingen, fornuizen en koelkasten.** Er bestaat een verhoogd risico door een elektrische schok wanneer uw lichaam geaard is.
- ▶ **Houd het gereedschap uit de buurt van regen en vocht.** Het binnendringen van water in het elektrische gereedschap vergroot het risico van een elektrische schok.
- ▶ **Let erop dat de kabel niet in plassen ligt.**

- ▶ **Controleer regelmatig het voedingssnoer van het apparaat, en laat dit in geval van beschadiging repareren bij een Hilti-servicestation. Controleer de verlengsnoeren regelmatig en vervang deze wanneer ze beschadigd zijn.**
- ▶ **Wordt het netsnoer en/of het verlengsnoer tijdens de werkzaamheden beschadigd, dan mag u deze niet aanraken. Haal de stekker uit het stopcontact.** Beschadigde netsnoeren en verlengsnoeren houden het risico van een elektrische schok in.
- ▶ De elektrische kabel mag alleen worden vervangen door het type dat in de handleiding is aangegeven.
- ▶ **Gebruik de kabel niet voor een verkeerd doel, om het apparaat te dragen of op te hangen of om de stekker uit het stopcontact te trekken. Houd de kabel uit de buurt van hitte, olie, scherpe randen en bewegende gereedschapsdelen.** Beschadigde of in de war geraakte kabels vergroten het risico van een elektrische schok.
- ▶ **Wanneer u buitenshuis met een elektrisch apparaat werkt, dient u alleen verlengsnoeren te gebruiken die geschikt zijn voor gebruik buitenshuis.** Het gebruik van een voor gebruik buitenshuis geschikte verlengkabel beperkt het risico van een elektrische schok.
- ▶ **Schakel het apparaat bij een stroomonderbreking uit en maak de stekker los uit het stopcontact.**
- ▶ **Gebruik het stopcontact van het apparaat alleen voor doeleinden die in de handleiding zijn omschreven.**
- ▶ **Gebruik het apparaat nooit in vuile of natte toestand.** Vocht of stof dat zich aan het oppervlak van het apparaat hecht, met name van geleidend materiaal, kan onder ongunstige omstandigheden tot een elektrische schok leiden. **Laat daarom verontreinigde apparaten, met name wanneer er vaak geleidend materiaal wordt bewerkt, regelmatig controleren door de Hilti-service.**

2.2.5 Werkruimte

- ▶ **Zorg voor een goede verlichting van het werkgebied.**
- ▶ **Zorg voor een goede ventilatie van de werkomgeving.** Slecht geventileerde werkplaatsen kunnen als gevolg van de stofbelasting schadelijk zijn voor de gezondheid.
- ▶ **Houd uw werkruimte op orde. Houd de werkomgeving vrij van voorwerpen waaraan u zich kunt verwonden.** Ongeordendheid in uw werkgebied kan leiden tot ongevallen.
- ▶ **Werk niet met het apparaat in een explosieve omgeving waarin zich brandbare vloeistoffen, gassen of stof bevinden.** Elektrische apparaten veroorzaken vonken die het stof of de dampen tot ontsteking kunnen brengen.
- ▶ **Wees extra voorzichtig wanneer u op trappen werkt.**

2.2.6 Op te zuigen materiaal

- ▶ **Stofsoorten die schadelijk voor de gezondheid of brandbaar en/of explosief zijn, mogen niet worden opgezogen (magnesium-aluminiumstof enz.). Materialen die heter zijn dan 60 °C mogen niet worden opgezogen (bijvoorbeeld gloeiende sigaretten, hete as).**
- ▶ **Brandbare, explosieve, agressieve vloeistoffen mogen niet worden opgezogen (koel- en smeermiddelen, benzine, oplosmiddelen, zuren (pH < 5), logen (pH > 12,5) enz.).**
- ▶ **Schakel het apparaat onmiddellijk uit zodra er schuim of vloeistof uit komt.**
- ▶ **Draag veiligheidshandschoenen wanneer hete materialen tot max. 60 °C worden opgezogen.**
- ▶ **Draag bij het werken met mineraal boorslib veiligheidskleding en voorkom contact met de huid (pH > 9, bijtend).**
- ▶ **Vermijd het contact met basische of zure vloeistoffen. Spoel bij onvoorzien contact met water af. Komt de vloeistof in de ogen, spoel deze dan met veel water uit en neem contact op met een arts.**

VC 20-UL
VC 40-UL

- ▶ Het apparaat met stofklasse L is geschikt voor het op-/afzuigen van droge, niet brandbare stoffen, houtspaanders en gevaarlijke stoffen met explosiegrenswaarden > 1 mg/m³. **Afhankelijk van het gevaar van de op/af te zuigen stof moet het apparaat van geschikte filters zijn voorzien.**

VC 20-UM
VC 20-UME
VC 40-UM
VC 40-UME

- ▶ Het apparaat met stofklasse M is geschikt voor het op-/afzuigen van droge, niet brandbare stofsoorten, houtsnippers en gevaarlijke stoffen met explosiegrenswaarden \geq 0,1 mg/m³. **Afhankelijk van het gevaar van de op/af te zuigen stof moet het apparaat van geschikte filters zijn voorzien.**

3 Beschrijving

3.1 Productoverzicht

①	Stopcontact	⑧	Handgreep
②	Automatische filterreiniging	⑨	Sluitklemmen
③	Funcieschakelaar	⑩	Zuigkop
④	Slangdiameter-instelling (VC 20-UM OF VC 20-UME OF VC 40-UM OF VC 40-UME)	⑪	Filterafdekking
⑤	Inlaataansluiting	⑫	Handgreep
⑥	Afdekking voor inlaataansluiting (VC 20-UM OF VC 20-UME OF VC 40-UM OF VC 40-UME)	⑬	Kabelhaken
⑦	Vuilreservoir	⑭	Sluitklemmen voor filterafdekking
		⑮	Toets "filterreiniging AAN/UIT"
		⑯	Statusindicatie "automatische filterreiniging"

3.2 Correct gebruikt

De hier beschreven producten zijn universele industriële stofzuigers voor professioneel gebruik. Ze zijn zowel voor "droge" als "natte" toepassingen geschikt.

Hilti producten zijn bestemd voor de professionele gebruiker en mogen alleen door geautoriseerd, vakkundig geschoold personeel bediend, onderhouden en gerepareerd worden. Het product en zijn hulpmiddelen kunnen gevaar opleveren als ze door ongeschoolde personen op ondeskundige wijze of niet volgens de voorschriften worden gebruikt.

Dit apparaat mag niet worden gebruikt op mensen en dieren. Gebruik onder water is verboden.

- ▶ Alvorens met dit apparaat aan de slag te gaan moet informatie worden ingewonnen over de bediening van het apparaat, de gevaren die van het op te zuigen materiaal uitgaan en de veilige verwerking van het opgezogen materiaal.
- ▶ Gebruik het apparaat niet continu dan wel in automatische of halfautomatische opstellingen.
- ▶ Gebruik ter voorkoming van letsel alleen originele **Hilti** toebehoren en apparaten.
- ▶ Gebruik ter voorkoming van elektrostatische oplading een antistatische zuigslang.
- ▶ Geen voorwerpen opzuigen die door de opvangzak heen tot letsel kunnen leiden (bijvoorbeeld puntige of scherpe voorwerpen).
- ▶ Gebruik het product niet als opstapje.

Dit product is voor professioneel gebruik en voor de volgende toepassingen geschikt:

- Opzuigen van grote hoeveelheden stof met **Hilti** diamantslijpmachines, haakse slijpmachines, boorhamers en boorkronen voor droge toepassingen.
- Opzuigen van mineraal boorslib met **Hilti** diamantboorkronen resp. **Hilti** diamantzagen en vloeibaar vuil tot een temperatuur < 60°C (140°F).
- Opzuigen van olie en vloeistoffen met een temperatuur < 60°C (140°F).
- Nat en droog reinigen van wanden en vloeren

Bovendien geschikt voor de volgende typen:

VC 20-UL
VC 40-UL

Dit product is voor de volgende toepassingen geschikt:

- Opzuigen van droge, niet brandbare stoffen, vloeistoffen, houtsnippers en gevaarlijke stoffen met explosiegrenswaarden > 1 mg/m³ (stofklasse L).

VC 20-UM
VC 20-UME
VC 40-UM
VC 40-UME

Dit product is voor de volgende toepassingen geschikt:

- Opzuigen van droge, niet brandbare stoffen, vloeistoffen, houtsnippers en gevaarlijke stoffen met explosiegrenswaarden ≥ 0,1 mg/m³ (stofklasse M).



Aanwijzing

Wanneer de afvoerlucht van het apparaat bij het opzuigen van stoffen met explosiegrenswaarden in de ruimte wordt teruggevoerd, dient een toereikend ventilatietoestel in het vertrek voorhanden te zijn.

Er mogen alleen stoffen die schadelijk zijn voor de gezondheid overeenkomstig IEC 60335-2-69 (klasse L/M) met de geschikte stofzuiger worden opgezogen. Het opzuigen van alle andere voor de gezondheid gevaarlijke stoffen is verboden.

Het opzuigen van olie en vloeistoffen met een temperatuur $\geq 60^{\circ}\text{C}$ (140°F) is verboden.

VC 20-U
VC 40-U



WAARSCHUWING

Bedreiging voor de gezondheid De modellen VC 20-U en VC 40-U zijn niet geschikt voor het opnemen van stoffen die bedreigend voor de gezondheid zijn.

- ▶ Met de modellen VC 20-U of VC 40-U geen stoffen opzuigen die bedreigend voor de gezondheid zijn.

3.3 Mogelijk onjuist gebruik

- De industriële stofzuiger mag niet liggend worden gebruikt.
- De industriële stofzuiger mag niet worden gebruikt voor het opzuigen van explosiegevaarlijke stoffen, gloeiende of brandende resp. brandbare stoffen en agressieve stofsoorten (bijvoorbeeld magnesium-aluminiumstof enz.) (uitzondering: Houtsnippers).
- De industriële stofzuiger mag niet worden gebruikt voor het opzuigen van brandbare vloeistoffen (bijvoorbeeld benzine, oplosmiddel, zuren, koel- en smeermiddelen enz.).
- Materialen die schadelijk zijn voor de gezondheid (bijv. asbest) mogen niet worden bewerkt.

3.4 Standaard leveringsomvang

Nat-/droogstofzuigers inclusief filterelement, zuigslang compleet met draaimof (aan zuigerzijde) en gereedschapsmof, stofzak kunststof PE VC 20/40, handleiding.



Aanwijzing

Voor een veilig gebruik alleen originele vervangingsonderdelen en verbruiksmaterialen gebruiken. Door ons vrijgegeven vervangingsonderdelen, verbruiksmaterialen en toebehoren voor uw product vindt u in uw **Hilti**-center of onder: www.hilti.com

3.5 Slangdiameter-instelling

VC 20-UM
VC 20-UME
VC 40-UM
VC 40-UME

Om ervoor te zorgen dat het akoestische waarschuwingssignaal correct wordt geactiveerd, moet bij de zuigslangdiameter-instelling de diameter van de gebruikte zuigslang worden ingesteld.

3.6 Akoestisch waarschuwingssignaal

VC 20-UM
VC 20-UME
VC 40-UM
VC 40-UME

Wanneer de luchtsnelheid in de zuigslang onder 20 m/s komt, klinkt om veiligheidsredenen een akoestisch waarschuwingssignaal.

3.7 Automatische filterreiniging

De stofzuiger beschikt over een filterreinigingssysteem, om het filterelement grondig vrij te maken van aanhechtend stof.

De filterreiniging kan door het indrukken van de toets "Automatische filterreiniging AAN/UIT" worden uitgeschakeld en door het opnieuw indrukken weer worden ingeschakeld.

Toestand	Betekenis
LED brandt.	• Filterreiniging is geactiveerd.
LED brandt niet.	• Filterreiniging is gedeactiveerd.

De filterreiniging wordt automatisch geactiveerd als de stofzuiger wordt gestart.

Het filterelement wordt door een luchtstoot (pulserend geluid) automatisch gereinigd.



Aanwijzing

Bij systeemtoepassingen (met name bij het schuren, snijden of splijten) of bij het opzuigen van een grote hoeveelheid stof moet de filterreiniging geactiveerd zijn, om een continu hoog zuigvermogen mogelijk te maken.

De filterreiniging werkt alleen als de zuigslang is aangesloten.

3.8 Aanwijzingen voor het gebruik

Toebehoren en de soorten toepassingen

Accessoires	Soort toepassing
Kunststof stofzak PE VC 20 (203854)	minerale toepassingen, nat en droog
Kunststof stofzak PE VC 40 (203852)	minerale toepassingen, nat en droog
Papieren stofzak VC 20 (203858)	houttoepassingen
Papieren stofzak VC 40(203856)	houttoepassingen
Filter VC 20/40 droog (2121386)	droog
Filter VC 20/40 universeel (2121387)	universeel nat en droog
Filter VC 20/40 performance (2121388)	intensieve toepassingen nat en droog
Zuigslang 27 x 3,5 m AS	nat en droog
Zuigslang 36 mm	overwegend nat, geen stoftoepassingen
Zuigslang 36 x 5 m AS	nat en droog

VC 20-UM
VC 20-UME
VC 40-UM
VC 40-UME

- Beslist een kunststof of papieren stofzak gebruiken.

4 Technische gegevens

4.1 Nominale spanning



Aanwijzing

Bij aansluiting op een generator of transformator moet het aangegeven vermogen daarvan minstens twee keer zo hoog zijn als het op het typeplaatje van het apparaat aangegeven nominale opgenomen vermogen. De bedrijfsspanning van de transformator of generator moet te allen tijde binnen +5 % en -15 % van de nominale spanning van het apparaat liggen.

Nominale spanning	100 V	110 V	110 V	200 V
Nominaal opgenomen vermogen	1200 W	1200 W	1100 W	950 W
Aansluitvermogen geïntegreerd stopcontact voor elektrisch gereedschap (indien aanwezig)		1600 W		
Netstroomkabel (type)	VCTF 3 x 2,0 mm ²	A07 QQ-F 3 / 12 AWG	H07 BQ-F 3G 1,5 mm ²	VCTF 3 x 2,0 mm ²

Nominale spanning	220 - 240 V	220 - 240 V (CH)	220 - 240 V (GB)	240 V (NZ)
Nominaal opgenomen vermogen	1200 W	1200 W	1200 W	1200 W
Aansluitvermogen geïntegreerd stopcontact voor elektrisch gereedschap (indien aanwezig)	2400 W	1100 W	1800 W	1200 W
Netstroomkabel (type)	H07 RN-F 3G 1,5 mm ²	H07 RN-F 3G 1,5 mm ²	H07 RN-F 3G 1,5 mm ²	H07 RN-F 3G 1,5 mm ²

4.2 Maximale volumestroom en maximale onderdruk

		VC 20-U	VC 40-U	VC 20-UL	VC 40-UL
Maximale volumestroom (lucht)	950 W	55 l/s	55 l/s	•/•	•/•
	1100 W	61 l/s	61 l/s	•/•	•/•
	1200 W	61 l/s	61 l/s	•/•	•/•
Maximale volumestroom (lucht)	1100 W	•/•	•/•	135 m ³ /h	135 m ³ /h
	1200 W	•/•	•/•	145 m ³ /h	145 m ³ /h
Maximale onderdruk	950 W	195 hPa	195 hPa	•/•	•/•
	1100 W	230 hPa	230 hPa	185 hPa	185 hPa
	1200 W	230 hPa	230 hPa	220 hPa	220 hPa

		VC 20-UM	VC 20-UME	VC 40-UM	VC 40-UME
Maximale volumestroom (lucht)	950 W	•/•	•/•	•/•	•/•
	1100 W	•/•	•/•	•/•	•/•
	1200 W	•/•	•/•	•/•	•/•
Maximale volumestroom (lucht)	1100 W	135 m ³ /h	135 m ³ /h	135 m ³ /h	135 m ³ /h
	1200 W	145 m ³ /h	145 m ³ /h	145 m ³ /h	145 m ³ /h
Maximale onderdruk	950 W	•/•	•/•	•/•	•/•
	1100 W	185 hPa	•/•	185 hPa	185 hPa
	1200 W	220 hPa	220 hPa	220 hPa	220 hPa

4.3 Nat-/droogstofzuiger

	VC 20	VC 40
Netfrequentie	50 Hz ... 60 Hz	50 Hz ... 60 Hz
Gewicht conform EPTA-procedure 01/2003	13 kg	14,7 kg
Afmeting	505 mm x 380 mm x 500 mm	505 mm x 380 mm x 610 mm
Inhoud reservoir	21 l	36 l
Nuttige hoeveelheid stof	23 kg	40 kg
Nuttige hoeveelheid water	13,5 l	25 l
Luchttemperatuur	-10 °C ... 40 °C	-10 °C ... 40 °C
Automatische filterreiniging elke	15 s	15 s
Veiligheidsklasse	I	I
Veiligheidsklasse	IP X4	IP X4

4.4 Geluids- en trillingsinformatie, gemeten volgens EN 60335-2-69

De volgende gegevens gelden voor alle industriële stofzuigers VC 20 en VC 40.

Geluidsemissieniveau (L_{pA})	71 dB(A)
Onzekerheid geluidsemissieniveau (K_{pA})	2,5 dB(A)
Trillingsemissiewaarde	< 2,5 m/s ²
Onzekerheid (K)	is opgenomen in de trillingsemissiewaarde

5 Ingebruikneming



ATTENTIE

Gevaar voor letsel door ongecontroleerde bewegingen! Bij niet-bediende wielremmen kan de stofzuiger zich ongecontroleerd in beweging zetten.

- ▶ Bedien de wielremmen zodat de stofzuiger veilig staat.

5.1 Eerste gebruik

1. Open de twee sluitklemmen.
2. Til de zuigkop van het vuilreservoir.
3. Verwijder de accessoires uit het vuilreservoir en de verpakking.
4. Breng de juiste stofzak overeenkomstig de handleiding aan.



Aanwijzing

Voor het opzuigen van stof met explosiegrenswaarden van > 1 mg/m³ de L- of M-klasse uitvoering gebruiken: Kunststof stofzak voor minerale stof of papieren stofzak voor houtsnippers.

Voor het opzuigen van stof met explosiegrenswaarden van ≥ 0,1 mg/m³ de M-klasse uitvoering gebruiken: Kunststof stofzak voor minerale stof of papieren stofzak voor houtsnippers.

Voor het opzuigen van onveilige stoffen: Kunststof stofzak.

5. Zet de zuigkop op het vuilreservoir en sluit de twee sluitklemmen.
6. Verzeker u ervan, dat de zuigkop correct is gemonteerd.
7. Sluit de zuigslang op het apparaat aan.

5.2 Papieren stofzak aanbrengen voor het opzuigen van houtsnippers

1. Open de twee sluitklemmen.
2. Til de zuigkop van het vuilreservoir.
3. Breng de nieuwe papieren stofzak in de adapter aan en breng deze in het vuilreservoir aan.
4. Zet de zuigkop op het vuilreservoir.
5. Sluit de twee sluitklemmen.
6. Verzeker u ervan, dat de zuigkop correct is gemonteerd.
7. Sluit de zuigslang op het apparaat aan.

5.3 Kunststof stofzak aanbrengen

1. Open de twee sluitklemmen.
2. Til de zuigkop van het vuilreservoir.
3. Bevestig een nieuwe kunststof stofzak (gebruiksaanwijzing opgedrukt) in het vuilreservoir.
4. Zet de zuigkop op het vuilreservoir en sluit de twee sluitklemmen.

6 Bediening



GEVAAR

Gevaren door elektrische stroom. Als de stofzuiger niet correct is aangesloten, kan dit tot ernstig of dodelijk letsel leiden.

- ▶ Sluit de stofzuiger alleen of een correct gearde stroombron aan.



WAARSCHUWING

Gevaar voor letsel. Door beschadiging van het filtersysteem kan stof die schadelijk voor de gezondheid is vrijkomen.

- ▶ In noodgevallen (bijvoorbeeld het breken van het filter) de stofzuiger uitschakelen, de stekker uit het stopcontact trekken en de stofzuiger door vakkundig personeel laten controleren voordat hij opnieuw wordt gebruikt.



ATTENTIE

Gevaar voor letsel door ongecontroleerde bewegingen! Bij niet-bediende wielremmen kan de stofzuiger zich ongecontroleerd in beweging zetten.

- ▶ Bedien de wielremmen zodat de stofzuiger veilig staat.

6.1 Gebruik van L-klasse-stofzuigers of M-klasse-stofzuigers

VC 20-UL
VC 20-UM
VC 20-UME
VC 40-UL
VC 40-UM
VC 40-UME



GEVAAR

Gevaar voor letsel. Bij L-klasse-zuigers en M-klasse-zuigers bevat het apparaat stof dat schadelijk voor de gezondheid is.

- ▶ Ledigings- en onderhoudswerkzaamheden, inclusief het afvoeren van stofreservoirs, mogen uitsluitend worden uitgevoerd door vakkundig personeel. Draag de betreffende veiligheidsuitrusting.
- ▶ Voordat de stofzuiger uit het gebied met gevaarlijke stoffen wordt verwijderd, de buitenkant van de stofzuiger afzuigen, schoonvegen of goed inpakken. Alle onderdelen van het apparaat moeten als verontreinigd worden beschouwd nadat deze uit het gevaarlijke gebied zijn verwijderd en er moeten geschikte maatregelen worden getroffen om verspreiding van het stof te vermijden.
- ▶ Gebruik de stofzuiger nooit zonder het volledige filtersysteem.

6.2 Slangdiameter instellen

VC 20-UM
VC 20-UME
VC 40-UM
VC 40-UME

1. Pas voor het op-/afzuigen van droog, niet-brandbaar stof met explosiegrenswaarden en van houtsnippers de zuigslangdiameter met de stand van de schakelaar voor de slangdiameter-instelling → Seite 107 aan.
2. Stel de kleinste slangdiameter in als de stofzuiger met een **Hilti** holle boor-systeem wordt gebruikt.

6.3 Zonder gebruik van het stopcontact

1. Controleer vóór het aansluiten van de stekker dat de schakelaar van het apparaat in de stand "OFF" staat.
2. Steek de stekker van het apparaat in het stopcontact.
3. Draai de functieschakelaar in de stand "ON".

6.4 Met gebruik van het stopcontact



Aanwijzing

Het stopcontact van het apparaat is alleen bedoeld voor het rechtstreeks aansluiten van elektrisch gereedschap op de stofzuiger.

Neem de gebruiksaanwijzing en de hierin aangegeven veiligheidsvoorschriften van op het stopcontact aangesloten elektrisch gereedschap in acht.

1. Haal de stekker van de stofzuiger uit het stopcontact.

2. Controleer of het maximale opgenomen vermogen van het aan te sluiten elektrisch gereedschap lager is dan het maximaal voor het stopcontact toelaatbare vermogen, zie het hoofdstuk "Technische gegevens" en de opdruk op het stopcontact.
3. Controleer of het elektrische apparaat is uitgeschakeld voordat u de stekker in het stopcontact steekt.
4. Steek de stekker van het elektrisch gereedschap in het stopcontact van het apparaat.
5. Steek de stekker van het apparaat in het stopcontact.
6. Draai de schakelaar van de stofzuiger in de stand "AUTO".
7. Schakel het elektrisch gereedschap in.



Aanwijzing

Na het uitschakelen van het elektrische apparaat blijft de stofzuiger nog eventjes werken, zodat het stof in de zuigslang wordt afgezogen.

6.5 Droog stof opzuigen



Aanwijzing

Voor het opzuigen van droog stof en vooral minerale stofsoorten moet altijd de juiste stofzak in het reservoir worden geplaatst. Het opgezogen materiaal kan vervolgens eenvoudig en schoon met het afval worden afgevoerd.



ATTENTIE

Gevaar voor letsel., Zonder gebruik van een filterelement kan gevaarlijk materiaal naar buiten treden.

- ▶ Gebruik de stofzuiger nooit zonder filterelement.

- ▶ Let erop dat het filterelement droog is en dat de correcte stofzak is aangebracht.

6.6 Stofzak papier verwisselen



GEVAAR

Gevaar voor letsel., Spitse voorwerpen kunnen de stofzuigerzak doorboren.

- ▶ Controleer op voorwerpen die de stofzuigerzak kunnen doorboren.

1. Trek de stekker uit het stopcontact.
2. Open de twee sluitklemmen.
3. Til de zuigkop van het vuilreservoir.
4. Maak bij de papieren stofzak de mof van de filterzak voorzichtig los van de adapter.
5. Sluit de mof van de filterzak met de schuif.
6. Reinig het vuilreservoir met een doek.
7. Bevestig een nieuwe papieren stofzak in het vuilreservoir.
8. Zet de zuigkop op het vuilreservoir en sluit de twee sluitklemmen.

6.7 Stofzak kunststof vervangen 3

1. Trek de stekker uit het stopcontact.
2. Open de twee sluitklemmen.
3. Til de zuigkop van het vuilreservoir.
4. Sluit de kunststof stofzak met een draadband onder de perforatie af.
5. Verwijder de kunststof stofzak.
6. Reinig het vuilreservoir met een doek.
7. Bevestig een nieuwe kunststof stofzak (gebruiksaanwijzing opgedrukt) in het vuilreservoir.
8. Zet de zuigkop op het vuilreservoir en sluit de twee sluitklemmen.

6.8 Vloeistoffen opzuigen 4



ATTENTIE

Gevaar voor letsel., Zonder gebruik van een filterelement kan gevaarlijk materiaal naar buiten treden.

- ▶ Gebruik de stofzuiger nooit zonder filterelement.

1. Controleer de vulniveaucontrole. → Seite 114
2. Gebruik indien mogelijk een apart filterelement voor natte toepassingen.



Aanwijzing

Geadviseerd wordt het **Hilti** filter VC 20/40 universal (2121387).

3. Open na het opzuigen van vloeistoffen de sluitklemmen.
4. Til de zuigkop van het vuilreservoir en plaats deze op een vlakke ondergrond, zodat het filterelement kan drogen.
5. Maak het vuilreservoir leeg en reinig dit met een waterslang. Reinig de elektroden met een borstel en reinig het filterelement nadat dit opgedroogd is door het met de hand schoon te vegen .
6. Laat het vuilreservoir drogen.

6.9 Na het stofzuigen

1. Schakel het apparaat uit.
2. Draai de functieschakelaar in de stand "OFF".
3. Haal de stekker van de stofzuiger uit het stopcontact.
4. Rol de stroomkabel op en hang deze aan de kabelhaken.
5. Maak het reservoir leeg en reinig het apparaat door dit met een vochtige doek af te vegen.
6. Rol de slang op.
7. Berg de stofzuiger, veilig tegen onbevoegd gebruik, in een droge ruimte op.

6.10 Vuilreservoir legen bij droog stof

1. Haal de stekker uit het stopcontact.
2. Til de zuigkop van het vuilreservoir en plaats deze op een vlakke ondergrond.

VC 20-UM
VC 20-UME
VC 40-UM
VC 40-UME

- ▶ Neem de stofzak uit het vuilreservoir.

VC 20-U
VC 20-UL
VC 40-U
VC 40-UL

- ▶ Verwijder de stofzak uit het vuilreservoir of leeg het vuilreservoir met behulp van de hiervoor bestemde handgreepkommen door dit om te keren.
3. Zet de zuigkop op het vuilreservoir en sluit de twee sluitklemmen.

6.11 Vuilreservoir zonder stofzak leegmaken (bij vloeistoffen)

1. Trek de stekker uit het stopcontact.
2. Til de zuigkop van het vuilreservoir en plaats deze op een vlakke ondergrond.
3. Leeg het vuilreservoir met behulp van de hiervoor bestemde handgreepkommen door dit om te keren.
4. Reinig de rand van het vuilreservoir met een doek.
5. Zet de zuigkop op het vuilreservoir en sluit de twee sluitklemmen.

7 Onderhoud, reparatie, transport en opslag

7.1 Verzorging van het apparaat



WAARSCHUWING

Gevaren door elektrische stroom. Ondeskundig uitgevoerde reparaties aan elektrische onderdelen kunnen tot zwaar letsel leiden.

- ▶ Reparaties aan elektrische onderdelen mogen alleen door een elektrotechnicus worden uitgevoerd.
- ▶ **Het apparaat, met name de greepgedeelten, schoon en vrij van olie en vet houden. Gebruik geen siliconenhoudende reinigingsmiddelen.**

- ▶ Gebruik de stofzuiger nooit met verstopte ventilatiesleuven! Reinig de ventilatiesleuven voorzichtig met een droge borstel. Voorkom dat er vreemd materiaal in het apparaat binnendringt.
- ▶ Reinig de buitenkant van het apparaat regelmatig met een licht vochtige reinigingsdoek. Gebruik geen sproeiapparaat, stoomstraalapparaat of stromend water voor het reinigen, omdat de elektrische veiligheid van het apparaat hierdoor in gevaar kan komen.

VC 20-UL
 VC 20-UM
 VC 20-UME
 VC 40-UL
 VC 40-UM
 VC 40-UME

Bij het onderhoud en de reiniging dient het apparaat zo te worden behandeld, dat er geen gevaar voor het onderhoudspersoneel of voor andere personen ontstaat.

- ▶ Maak gebruik van een gefilterde afzuiging.
- ▶ Draag beschermende kleding.
- ▶ Reinig de werkplek zo, dat er geen gevaarlijke stoffen in de omgeving achterblijven.
- ▶ Voordat het apparaat uit het gebied met gevaarlijke stoffen wordt verwijderd, de buitenkant van het apparaat afzuigen, schoonvegen of goed inpakken. Vermijd daarbij de verdeling van achtergebleven, gevaarlijk stof.
- ▶ Bij onderhouds- en reparatiewerkzaamheden moeten alle verontreinigde onderdelen die niet voldoende kunnen worden gereinigd in dichte zakken worden verpakt en volgens de geldende voorschriften worden afgevoerd.
- ▶ Minstens eenmaal per jaar moet bij het apparaat door de **Hilti**-service of een ander gekwalificeerd persoon een stoftechnische controle worden uitgevoerd, waarbij onder andere wordt gecontroleerd op beschadigingen aan het filter, luchtdichtheid van het apparaat en de werking van de controlesystemen.

7.2 Automatische filterreiniging



Aanwijzing

Het filterelement bij het reinigen niet tegen harde voorwerpen kloppen of met harde resp. puntige voorwerpen bewerken. Hierdoor wordt de levensduur van het filterelement verkort.

Het filterelement mag niet met perslucht worden gereinigd. Dit kan tot scheuren in het filtermateriaal leiden.

Het filterelement is een slijtageonderdeel.

- ▶ Het filterelement minstens elk half jaar vervangen.
- ▶ Het filterelement bij intensief gebruik echter vaker vervangen.

7.3 Filterelement vervangen 5

1. Trek de stekker uit het stopcontact.
2. Open de sluitklemmen voor de filterafdekking.
3. Open het filterdeksel.
4. Verwijder het filterelement voorzichtig aan de handgreepkommen in de houder.
5. Reinig het pakkingsvlak met een doek.
6. Breng het nieuwe filterelement aan.
7. Sluit de filterafdekking door de vergrendeling naar voren te klappen.
8. Sluit de sluitklemmen voor de filterafdekking.

7.4 Vulniveaucontrole testen

1. Bedien de wielremmen zodat de stofzuiger veilig staat.
2. Trek de stekker uit het stopcontact.
3. Open de twee sluitklemmen.
4. Til de zuigkop van het vuilreservoir en plaats deze op een vlakke ondergrond.
5. Controleer de uitschakelcontacten op vervuiling en reinig deze zo nodig met een borstel.
6. Controleer de afdichting op de zuigkop op vervuiling en reinig deze zo nodig met een doek.
7. Zet de zuigkop op het vuilreservoir en sluit de twee sluitklemmen.

7.5 Controle na schoonmaak- en onderhoudswerkzaamheden

1. Na schoonmaak- en onderhoudswerkzaamheden moet worden gecontroleerd of de stofzuiger weer correct gemonteerd is en foutloos functioneert.
2. Voer een volledige test uit.

7.6 Transport

Het volle apparaat mag niet worden gedragen.

Het apparaat mag niet aan een kraan worden opgehangen.

- ▶ Verwijder zo nodig de Power Conditioner of loszittend gereedschap uit de houder.
- ▶ Leeg het apparaat voordat het naar een andere plaats wordt gedragen.
- ▶ Het apparaat mag niet worden gekanteld of liggend worden getransporteerd wanneer vloeistoffen zijn opgezogen.
- ▶ Voor het transport kunt u met behulp van de conische adapter de beide slanguiteinden samenvoegen.

VC 20-UM
VC 20-UME
VC 40-UM
VC 40-UME



GEVAAR

Gevaar voor letsel. Via de inlaataansluiting kan gevaarlijk materiaal uittreden.

- ▶ Sluit bij M-klasse-stofzuigers voor het transport en als deze niet wordt gebruikt de inlaataansluiting met de afdekking af.

7.7 Opslag

- ▶ Berg de stofzuiger, veilig tegen onbevoegd gebruik, in een droge ruimte op.


8 Hulp bij storingen

Bij storingen die niet in deze tabellen zijn aangegeven of die niet zelf kunnen worden verholpen, kunt u zich tot onze **Hilti**-service wenden.

Storing	Mogelijke oorzaak	Remedie
<p>VC 20-UM VC 20-UME VC 40-UM VC 40-UME</p> <p>Akoestisch waarschuwingssignaal (verminderd zuigvermogen)</p>	Stofzak vol.	<ul style="list-style-type: none"> ▶ Verwissel de papieren stofzak. → Seite 112 ▶ Verwissel de kunststof stofzak. → Seite 112
	Filterelement is sterk vervuild.	<ul style="list-style-type: none"> ▶ Als de automatische filterreiniging gedeactiveerd is, de automatische filterreiniging activeren en de stofzuiger langer dan 30 seconden laten werken. ▶ Vervang het filterelement. → Seite 114
	De zuigslang of stofkap van het apparaat is verstopt.	▶ Reinig de zuigslang en de stofkap.
	Slangdiameter-instelling in de verkeerde stand.	▶ Stel de slangdiameter in.
Er wordt stof uit het apparaat geblazen.	Filterelement niet correct gemonteerd.	▶ Monteer het filterelement opnieuw.
	Filterelement beschadigd.	▶ Monteer een nieuw filterelement.
Apparaat schakelt onbedoeld aan en uit of de gebruiker krijgt elektrische schokken.	Elektrostatische aarding is niet gewaarborgd, het apparaat is niet op een geaard stopcontact aangesloten.	▶ Sluit het apparaat op een geaard stopcontact aan en gebruik een antistatische slang.

Storing	Mogelijke oorzaak	Remedie
Het apparaat werkt niet of schakelt na korte tijd uit.	Wateruitschakeling is geactiveerd.	<ul style="list-style-type: none"> ▶ Reinig de sondes en de omgeving van de sondes met een borstel.
Motor draait niet meer.	Zekeringautomaat van het netstopcontact is uitgeschakeld.	<ul style="list-style-type: none"> ▶ Schakel de zekeringautomaat in. ▶ Spoor na het nogmaals uitschakelen de oorzaak voor de te hoge stroom op.
	Vuilreservoir vol.	<ul style="list-style-type: none"> ▶ Schakel het apparaat uit en leeg het vuilreservoir. ▶ Maak het vuilreservoir leeg. → Seite 113
	Thermische beveiliging van motor is in werking getreden.	<ul style="list-style-type: none"> ▶ Schakel het apparaat uit en laat het circa 5 minuten afkoelen. ▶ Als de motor niet start, uw apparaat naar de Hilti technische dienst brengen.
	De thermische beveiliging van de motor schakelt de motor herhaaldelijk uit, omdat de ventilatiesleuven vervuild zijn.	<ul style="list-style-type: none"> ▶ Reinig de ventilatiesleuven voorzichtig met een droge borstel.
Motor draait niet in de automatische stand.	Aangesloten apparaat is defect of niet correct aangesloten.	<ul style="list-style-type: none"> ▶ Controleer de werking van het aangesloten apparaat of sluit de stekker goed aan.
Automatische filterelementreiniging werkt niet.	Geen zuigslang aangesloten.	<ul style="list-style-type: none"> ▶ Sluit de zuigslang aan.

9 Recycling

 **Hilti** producten zijn voor een groot deel vervaardigd uit materialen die kunnen worden gerecycled. Voor recycling is een juiste materiaalscheiding noodzakelijk. In een groot aantal landen neemt **Hilti** uw oude apparaat voor recycling terug. Vraag hiernaar bij de klantenservice van **Hilti** of bij uw verkoopadviseur.

Overeenkomstig de Europese richtlijn inzake oude elektrische en elektronische apparaten en de toepassing daarvan binnen de nationale wetgeving, dient gebruikt elektrisch gereedschap gescheiden te worden ingezameld en te worden afgevoerd naar een recyclingbedrijf dat voldoet aan de geldende milieu-eisen.



- ▶ Geef elektrische apparaten niet met het huisvuil mee!

Boorslib

Vanuit milieuoogpunt is het afvoeren van boorgruis in water of in de riolering zonder juiste voorbehandeling problematisch.

- ▶ Informeer bij de lokale instanties naar de bestaande voorschriften.

Wij bevelen de volgende voorbehandeling aan:

- ▶ Verzamel het boorslib (bijvoorbeeld met de natzuiger).
- ▶ Laat het boorslib neerslaan en breng het vaste materiaal naar een vuilstortplaats voor bouwafval (uitvlokkingmiddelen kunnen het afscheidingsproces versnellen).
- ▶ Voor u het resterende water (basisch, pH waarde > 7) afvoert in de riolering, neutraliseert u dit door een zuur neutralisatiemiddel toe te voegen of door het met veel water te verdunnen.

Boorstof

- ▶ Voer verzamelde boorstof af volgens de geldende nationale, wettelijke voorschriften.

10 Fabrieksgarantie

- ▶ Neem bij vragen over de garantievoorwaarden contact op met uw lokale **Hilti**dealer.

Fabrikant

Hilti Aktiengesellschaft
Feldkircherstrasse 100
9494 Schaan

Liechtenstein

Als de uitsluitend verantwoordelijken voor dit product verklaren wij dat het voldoet aan de volgende voorschriften en normen.

Omschrijving	Nat-/droogstofzuiger
Typebenaming	VC 20-U
Generatie	02
Bouwjaar	2015
Typebenaming	VC 20-UL
Generatie	02
Bouwjaar	2015
Typebenaming	VC 20-UM
Generatie	02
Bouwjaar	2015
Typebenaming	VC 20-UME
Generatie	02
Bouwjaar	2015
Typebenaming	VC 40-U
Generatie	02
Bouwjaar	2015
Typebenaming	VC 40-UL
Generatie	02
Bouwjaar	2015
Typebenaming	VC 40-UM
Generatie	02
Bouwjaar	2015
Typebenaming	VC 40-UME
Generatie	02
Bouwjaar	2015
Toegepaste richtlijnen:	<ul style="list-style-type: none">• 2006/42/EG• 2004/108/EG (tot 19 april 2016)• 2014/30/EU (vanaf 20 april 2016)• 2011/65/EU
Toegepaste normen:	<ul style="list-style-type: none">• EN 60335-1, EN 60335-2-69• EN ISO 12100

Technische documentatie bij:

- Goedkeuring elektrisch gereedschap

Hilti Entwicklungsgesellschaft mbH
Hiltistraße 6
86916 Kaufering
Duitsland

Schaan, 06.2015



Paolo Luccini
(Head of BA Quality and Process Management /
Business Unit Electric Tools & Accessories)



Johannes Wilfried Huber
(Senior Vice President / Business Unit Diamond)



Hilti Corporation

LI-9494 Schaan

Tel.: +423 / 234 21 11

Fax: +423 / 234 29 65

www.hilti.com



2122701