

HILTI

DX 5

Latviešu



1 Informācija par dokumentāciju

1.1 Par šo dokumentāciju

- Pirms ekspluatācijas sākšanas obligāti izlasiet šo dokumentāciju. Tas ir priekšnoteikums darba drošībai un izstrādājuma lietošanai bez traucējumiem.
- Ievērojiet drošības norādījumus un brīdinājumus, kas atrodami šajā dokumentācijā un uz izstrādājuma.
- Vienmēr glabājiet lietošanas instrukciju izstrādājuma tuvumā un nododiet to kopā ar izstrādājumu, ja tas tiek nodots citām personām.

1.2 Apzīmējumu skaidrojums

1.2.1 Brīdinājumi

Brīdinājumi pievērš uzmanību bīstamībai, kas pastāv, strādājot ar izstrādājumu. Tiek lietoti šādi signālvārdi kopā ar simbolu:



BĪSTAMI! Pievērš uzmanību draudošām briesmām, kas var izraisīt smagas traumas vai nāvi.



BRĪDINĀJUMS! Brīdinājums par iespējamu apdraudējumu, kas var izraisīt smagas traumas vai nāvi.



UZMANĪBU! Norāda uz iespējami bīstamām situācijām, kas var izraisīt vieglas traumas vai materiālos zaudējumus.

1.2.2 Dokumentācijā lietotie simboli

Šajā dokumentācijā tiek lietoti šādi simboli:



Pirms lietošanas izlasiet instrukciju



Norādījumi par lietošanu un cita noderīga informācija

1.2.3 Attēlos lietotie simboli

Attēlos tiek lietoti šādi simboli:



Šie skaitļi norāda uz attiecīgajiem attēliem, kas atrodami šīs instrukcijas sākumā.

3

Numerācija attēlos atbilst veicamo darbību secībai un var atšķirties no darbību apraksta tekstā.



Pozīciju numuri tiek lietoti attēlā **Pārskats** un norāda uz leģendas numuriem sadaļā **Izstrādājuma pārskats**.



Šī simbola uzdevums ir pievērst īpašu uzmanību izstrādājuma lietošanas laikā.

1.3 Simboli atkarībā no izstrādājuma

1.3.1 Simboli

Papildus tiek lietoti šādi simboli:



Uzmanību! Ievērojiet norādījumus.



Strādājot ar iekārtu, valkājiet aizsargķiveri.



Strādājot ar iekārtu, valkājiet aizsargbrilles.



Strādājot ar iekārtu, valkājiet dzirdes aizsargaprīkojumu.

1.3.2 Simboli uz izstrādājuma

Uz izstrādājuma tiek lietoti šādi simboli:



Melna slēdzene uz sarkana fona pie korpusa: uz vadības taustiņa, kas paredzēts atbloķēšanai, lai demontētu virzūļa atvilkšanas vadotni.



Balta slēdzene uz melna fona pie elementu vadotnes vai pie magazīnas: uz elementu vadotnes atbloķētāja.

1.3.3 Indikācija displejā

Displejā var būt redzama šāda indikācija:

	Šis simbols informē par baterijas uzlādes statusu. Kad baterija ir tukša, parādās apkopes simbols.
	Šis simbols parāda, vai ir ieslēgts Bluetooth. Ja simbols displejā nav redzams, Bluetooth ir izslēgts.
	Šis simbols parāda, kad jāveic nākamā tīrīšana. Viens segments atbilst 500 iedziņiem elementiem. Kopumā ir 5 segmenti, kas atbilst 2500 elementiem.
	Šis simbols parāda, vai ir nepieciešams veikt apkopi. Tas parādās pēc 5 gadiem, 30000 elementu iedzišanas vai tad, ja ir izlādējusies baterija. Mūsu ieteikums: vērsieties savā Hilti servisā.

1.4 Izstrādājuma informācija

Hilti izstrādājumi ir paredzēti profesionāliem lietotājiem, un to lietošanu, apkopi un remontu drīkst veikt tikai atbilstīgi pilnvarots un instruēts personāls. Personālam ir jābūt labi informētam par iespējamajiem riskiem, kas var rasties darba laikā. Izstrādājums un tā papildaprīkojums var radīt bīstamas situācijas, ja to uztic neprofesionālam personālam vai nelieto atbilstīgi nosacījumiem.

Iekārtas tipa apzīmējums un sērijas numurs ir norādīti uz identifikācijas datu plāksnītes.

- ▶ Ierakstiet sērijas numuru zemāk redzamajā tabulā. Izstrādājuma dati jānorāda, vērsoties mūsu pārstāvniecībā vai servisā.

Izstrādājuma dati

Montāžas iekārta	DX 5 DX 5 GR DX 5 SM
Paaudze	01
Sērijas Nr.	

1.5 Atbilstības deklarācija

Uzmanoties pilnu atbildību, mēs apliecinām, ka šeit aprakstītais izstrādājums atbilst šādām direktīvām un standartiem: Atbilstības deklarācijas attēls ir atrodams šīs dokumentācijas beigās.

Tehniskā dokumentācija ir saglabāta šeit:

Hilti Entwicklungsgesellschaft mbH | Zulassung Geräte | Hiltistraße 6 | 86916 Kaufering, DE

2 Drošība

2.1 Drošība

Vispārīgi norādījumi par drošību

⚠ BRĪDINĀJUMS! Izlasiet visus drošības norādījumus un instrukcijas. Šeit izklāstīto drošības norādījumu un instrukciju neievērošana var izraisīt elektrošoku, ugunsgrēku un/vai nopietnas traumas.

Saglabājiet visus drošības norādījumus un instrukcijas turpmākai lietošanai.

Kasetņu lietošana

- ▶ Lietojiet tikai **Hilti** kasetnes vai līdzvērtīgas kvalitātes kasetnes.

- ◀ Ja **Hilti** iekārtās tiek lietotas zemas kvalitātes kasetnes, var veidoties nesadeguša pulvera nogulsējumi, kas var negaidīti eksplodēt un nopietni savainot iekārtas lietotāju un citas tuvumā esošās personas. Kasetnēm jābūt izturējamām ražotāja veiktu pārbaudi saskaņā ar ES standartu EN 16264 vai marķētām ar CE atbilstības zīmi.

Prasības lietotājam

- ▶ Jūs drīkstat lietot šo iekārtu vai veikt tās apkopi tikai tad, ja esat pilnvaroti to darīt un atbilstīgi instruēti.

Individuālais aizsargaprīkojums

- ▶ Iekārtas lietošanas laikā gan jums, gan tuvumā esošajām personām jāvalkā piemērotas aizsargbrilles un aizsargķivere.

- ▶ Lietojiet dzirdes aizsargaprīkojumu.
 - ◄ Stiprinājuma elementa iedzišanu aktivē piedziņas uzlādes aizdedze. Pārāk liels troksnis var bojāt dzirdi.

Personīgā drošība

- ▶ Ievērojiet lietošanas pamācības norādījumus par iekārtas ekspluatāciju, kopšanu un uzturēšanu.
- ▶ Strādājiet ar ātrās montāžas iekārtu uzmanīgi, darba laikā saglabājiet paškontroli un rīkojieties saskaņā ar veselo saprātu. Nestrādājiet ar iekārtu, ja jūtaties noguruši vai atrodaties alkohola, narkotiku vai medikamentu izraisītā reibumā. Pārtrauciet darbu, ja ciešat sāpes vai nejutaties labi. Strādājot ar elektroiekārtu, pat viens neuzmanības mirklis var būt par cēloni nopietnam savainojumam.
- ▶ Izvairieties no neērtām ķermeņa pozām. Rūpējieties par stingru pozīciju un vienmēr saglabājiet līdzsvaru stāvokli.
- ▶ Valkājiet apavus ar neslīdošām pazolēm.
- ▶ Nekādā gadījumā neatvelciet magazīnu, elementu vadotni vai stiprinājuma elementu atpakaļ ar roku.
 - ◄ Ja magazīnu, elementu vadotni vai stiprinājuma elementu paveik atpakaļ ar roku, iekārta noteiktos apstākļos var būt gatava stiprinājuma elementa iedzišanai. Ja iekārta tiks iedarbināta, iespējams iedziņ elementus ķermeņa daļās.
- ▶ Darbiniet iekārtu ar saliektām rokām (nevis izstieptām).
- ▶ Neļaujiet darbības laikā tuvumā atrasties nepiederošām personām, īpaši bērniem.

Pareiza tiešās montāžas iekārtu lietošana un apkope

⚠ BRĪDINĀJUMS! Apdraudējums, ko rada cauri konstrukcijas daļām iedzīti stiprinājuma elementi!

Pirms stiprinājuma elementu iedzišanas pārlicinieties, kas neviens cilvēks neatrodas zem vai aiz konstrukcijas daļas, kurā paredzēta elementa iedzišana.

- ▶ Pirms darba sākšanas pārbaudiet kasetnes stiprumu un grozāmā jaudas regulatora iestatījumu.
 - ◄ Izmēģinājuma nolūkā iedzeniet paredzētajā virsmā 2 stiprinājuma elementus.
- ▶ Lietojiet tādu iekārtu, kas atbilst veicamajam darbam. Nelietojiet iekārtu mērķiem, kam tā nav paredzēta, un lietojiet iekārtu tikai paredzētajam mērķim un tikai tad, kad tā ir nevainojamā tehniskajā stāvoklī.
- ▶ Ja lietošanas apstākļi to pieļauj, izmantojiet papildu pamatnes plāksni / drošības pārsegu.
- ▶ Pielādētu iekārtu nedrīkst atstāt bez uzraudzības.
- ▶ Transportēšanas un uzglabāšanas laikā iekārtai jābūt ievietotai nodrošinātā koferī.
- ▶ Pirms tīrīšanas, servisa un apkopes darbiem, elementu vadotnes nomainās, darba pārtraukumiem, kā arī uzglabāšanas iekārta vienmēr jāizslēdz (jāiztukšo kasetne un stiprinājuma elementi).
- ▶ Iekārtas, kas netiek lietotas, izslēdziet un nolieciet sausā un noslēdzamā vietā, kur tām nevar piekļūt bērni.
- ▶ Pārbaudiet, vai iekārta un tās piederumi nav bojāti. Pārbaudiet, vai iekārtas kustīgās daļas darbojas nevainojami, neiestrēgst vai nav bojātas.
 - ◄ Visām detaļām ir jābūt pareizi iestiprinātām un jāatbilst visiem tehniskajiem noteikumiem, lai būtu garantēta nevainojama iekārtas darbība. Ja lietošanas instrukcijā nav norādīts citādi, bojātu detaļu remonts vai nomaina jāveic tikai **Hilti** servisa darbiniekiem.
- ▶ Pārbaudiet virsmu pirms elementu nostiprināšanas virs elektriskajiem vadiem.
- ▶ Nestipriniet stiprinājuma elementus nepiemērotā pamata materiālā.
 - ◄ Nepiemēroti materiāli ir metināts tērauds un tērauda lējumi, čuguns, stikls, marmors, plastmasa, bronza, misiņš, varš, izolācijas materiāli, dobie ķieģeļi, keramikas ķieģeļi, plāns skārds (< 4 mm) un gāzbetons. Šādos materiālos stiprinājuma elementi var salūzt, atdalīt materiāla šķembas vai iziet materiālam cauri.
- ▶ Spiediet mēlīti tikai tad, kad iekārta taisnā leņķī ir pilnībā piespiesta darba virsmai.
- ▶ Stiprinājuma elementu iedzišanas laikā vienmēr turiet iekārtu taisnā leņķī piespiestu pie virsmas, lai nepieļautu stiprinājuma elementa atsišanos un novirzīšanos.
- ▶ Gādājiet, lai rokturi būtu sausi, tīri, nenotraipīti ar eļļu un smērvielām.
- ▶ Nelietojiet iekārtu vietās, kur pastāv ugunsbīstamība un eksplozijas risks, izņemot gadījumus, kad tā ir īpaši sertificēta lietošanai šādā vidē.
- ▶ Nemēģiniet nostiprināt elementus jau esošās atverēs, izņemot ja to iesaka **Hilti** (piemēram, DX-Kwik).

Darba vieta

- ▶ Turiet darba vietā kārtībā. Nodrošiniet, lai darba vietā neatrastos priekšmeti, kas var izraisīt traumas.
 - ◄ Nekārtība darba vietā var kļūt par cēloni nelaimes gadījumiem.
- ▶ Nodrošiniet darba vietā labu apgaismojumu un ventilāciju.

Mehāniskās drošības pasākumi

- ▶ Neveiciet nekādas neatļautas manipulācijas un nemēģiniet pārveidot iekārtu, jo īpaši virzuli.
- ▶ Lietojiet tikai tādus stiprinājuma elementus, kas ir paredzēti konkrētajai iekārtai un apstiprināti lietošanai.

Termiskās drošības pasākumi

- ▶ Nepārsniedziet ieteicamo maksimālo iedzišanas frekvenci.
- ▶ Ja iekārta pārkarst, tai jāļauj atdzist.
- ▶ Neveiciet iekārtas demontāžu, kamēr tā ir karsta. Vispirms ļaujiet iekārtai atdzist.
- ▶ Ja sākas kasetnes aptveres kušana, ļaujiet iekārtai atdzist.

Sprādzienbīstamība, strādājot ar kasetnēm

- ▶ Lietojiet tikai tādas kasetnes, kas ir paredzētas konkrētajai iekārtai un akceptētas lietošanai.
- ▶ Darba beigās vai pirms iekārtas transportēšanas izņemiet kasetnes lenti.
- ▶ Nemēģiniet ar spēku izvilkt kasetni no magazīnas aptveres vai iekārtas.
- ▶ Glabājiet nelietotās kasetnes aizslēdzamā vietā, kas ir pasargāta no mitruma un pārmērīga karstuma.

3 Apraksts

3.1 Izstrādājuma pārskats



- | | |
|---------------------------------|--------------------------------------------------|
| ① Virzuļa atvilkšanas vadotne | ⑭ Virzuļi |
| ② Vadčaula | ⑮ Elementu vadotne |
| ③ Korpus | ⑯ Elementu vadotnes atbloķētājs |
| ④ Kasetnes kanāls | ⑰ Buferis |
| ⑤ Jaudas regulatora atbloķētājs | ⑱ Magazīnas vāciņš |
| ⑥ Jaudas regulators | ⑲ Magazīnas vāciņa atbloķētājs |
| ⑦ Displejs | ⑳ Magazīna |
| ⑧ Taustiņš | ㉑ Uzlādes statusa indikācija |
| ⑨ Rokas polsteris | ㉒ Maināma stiprinājuma elementu vadotnes caurule |
| ⑩ Mēlīte | ㉓ Plakanā birste |
| ⑪ Vadības taustiņš | ㉔ Liela apaļā birste |
| ⑫ Ventilācijas atveres | ㉕ Maza apaļā birste |
| ⑬ Virzuļa gredzeni | |

3.2 Nosacījumiem atbilstīga lietošana

Aprakstītais izstrādājums ir stiprinājuma elementu iedzišanas iekārta, kas paredzēta naglu, tapu un kombinēto stiprinājuma elementu iedzišanai betonā, tēraudā un kaļķa smilšakmenī.

Lietojot iekārta, vienmēr raugieties, lai tiktu izmantots pareizs aprīkojums. Nodrošiniet elementu vadotnes, magazīnas, virzuļa un stiprinājuma elementu savstarpējo atbilstību.

3.3 Kasetnes

Visas **Hilti** kasetnes, kas paredzētas montāžas iekārtām, ir veiksmīgi izturējušas standartā EN 16264 paredzētos testus. Tie ir sistēmas testi, kuru laikā tiek izmantotas specifiskas kasetņu un instrumentu kombinācijas un kurus veic sertifikācijas institūcijas. Iekārtas apzīmējums sertifikācijas iestādes nosaukums un sistēmas testa numurs ir norādīts uz kasetnes iepakojuma.

Pasūtījumā norādāmais nosaukums	Krāsa	Stiprums
6.8/11 M, zaļa	zaļa	neliels
6.8/11 M, dzeltena	dzeltena	vidējs
6.8/11 M, sarkana	sarkana	liels
6.8/11 M melna	melna	īpaši spēcīgs

3.4 Minimālais atstatums

3.4.1 Stiprināšana pie betona

Veicot stiprināšanu pie betona, vienmēr ievērojiet šādu minimālo atstatumu:

- Minimālajam atstatumam no pamatvirsmas malas līdz stiprinājuma elementam jābūt vismaz 70 mm.
- Minimālajam atstatumam starp stiprinājuma elementu asiņ jābūt vismaz 80 mm.
- Minimālajam pamatvirsmas biezumam jābūt 100 mm.

3.5 Informācija par aplikāciju

Lai iegūtu vairāk informācijas par aplikāciju, to lejupielādētu un sāktu lietot, noskenējiet uz kofera redzamo QR kodu.

3.6 Informācija par lietojuma jomām

Lai iegūtu vairāk informācijas par lietojuma jomām, lūdzu, ņemiet vērā **Hilti** izstrādājumu lapu.

4 Tehniskie parametri

4.1 Stiprinājuma elementu iedzišanas iekārta

Svars	DX 5	3,37 kg
Iekārtas garums	DX 5	478 mm
Naglas garums	DX 5	≤ 72 mm

ļeteicamā maksimālā iedzīšanas frekvence	DX 5	700 apgr./h
Lietošanas temperatūra (apkārtējā temperatūra)	DX 5	-20 °C ... 50 °C
Piespiešanas gājiens	DX 5	32 mm
Nepieciešamais piespiešanas spēks	DX 5	≥ 174 N
Maksimālā starojuma raidīšanas jauda		-27,2 dBm
Frekvence		2 400 MHz ... 2 483,5 MHz

4.2 Informācija par troksni, noteikta saskaņā ar EN 15895

Šajās instrukcijās norādītie lielumi, kas raksturo skaņas spiedienu un vibrāciju, ir noteikti ar standartizētas mērījumu metodes palīdzību, un tos var izmantot montāžas iekārtu savstarpējai salīdzināšanai. Tos var izmantot arī trokšņa un vibrācijas iedarbības pagaidu novērtējumam. Norādītie parametri attiecas uz montāžas iekārtas galvenajiem lietošanas veidiem. Taču, ja montāžas iekārta tiek izmantota citos nolūkos, ar citu aprīkojumu vai netiek nodrošināta pietiekama tās apkope, parametri var atšķirties no norādītajiem. Tas var ievērojami palielināt trokšņa un vibrācijas iedarbību visā darba laikā. Lai precīzi novērtētu iedarbību, jāņem vērā arī laiks, cik ilgi iekārta faktiski netiek darbināta. Tas var būtiski samazināt iedarbību kopējā darba laikā. Jāparedz papildu drošības pasākumi, lai aizsargātu iekārtas lietotāju pret trokšņa un/vai vibrācijas iedarbību, piemēram, montāžas iekārtas un aprīkojuma apkope, roku turēšana siltumā, darba procesu organizācija. Norādītie skaņas parametri ir noteikti pie šādiem pamatnosacījumiem:

Pamatinformācija par troksni

Kasetne	Ar izmēriem 6,8/11, melna
Jaudas iestatījums	2
Lietošana	24 mm koka nostiprināšana pie betona (C40) ar X-U47 P8

Informācija par troksni saskaņā ar EN 15895

Skaņas jaudas līmenis (L_{WA})	105 ±2 dB
Skaņas spiediena līmenis (L_{pA})	101 ±2 dB
Maksimālais skaņas spiediena līmenis (L_{pCpeak})	133 ±2 dB

4.3 Vibrācija

Saskaņā ar 2006/42/EC norādāmais svārstību lielums nepārsniedz 2,5 m/s².

5 Lietošana

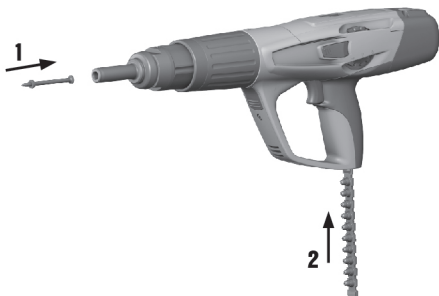
5.1 Aizsargierīces



Norādījums

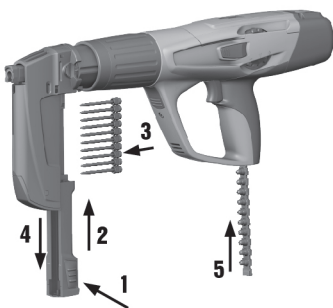
Pirms darba sākšanas pārbaudiet, vai visas aizsargierīces ir pievienotas un darbojas nevainojami. Visām detaļām ir jābūt pareizi iestiprinātām un jāatbilst visiem tehniskajiem noteikumiem, lai būtu garantēta nevainojama iekārtas darbība.

5.2 Atsevišķās iedzišanas iekārtas uzlāde



1. No priekšpuses iebīdīet elementu iekārtā, līdz elementa apaļā daļa nofiksējas iekārtā.
2. No apakšas iebīdīet kasetnes lenti ar šauro galu pa priekšu iekārtas rokturī, līdz kasetnes lente pilnībā atrodas iekārtā. Ja vēlaties lietot aizsāktu kasetnes lenti, ar roku pavelciet to uz augšu ārā no iekārtas, līdz kasetnes atbalstā atrodas neizlietota kasetnes pozīcija.

5.3 Magazīnas iekārtas uzlāde



1. Pavelciet magazīnas vāciņu uz leju un ievietojiet iekārtā lenti ar desmit elementiem.
2. No apakšas iebīdīet kasetnes lenti ar šauro galu pa priekšu iekārtas rokturī, līdz kasetnes lente pilnībā atrodas iekārtā. Ja vēlaties lietot aizsāktu kasetnes lenti, ar roku pavelciet to uz augšu ārā no iekārtas, līdz kasetnes atbalstā atrodas neizlietota kasetnes pozīcija.



Norādījums

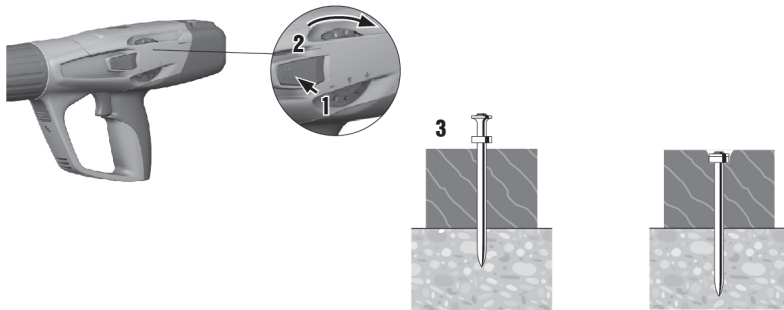
Ja uzlādes statusa indikācija daļēji vai pilnībā ir sarkanā krāsā, tas nozīmē, ka magazīnā ir atlikuši ne vairāk kā 3 elementi. Var ievietot lenti ar desmit elementiem.



Norādījums

Magazīnā drīkst atrasties tikai vienāda garuma elementi.

5.4 Jaudas iestatīšana



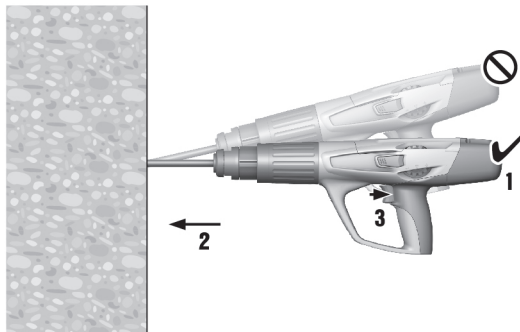
1. Nospiediet jaudas iestatīšanas atbloķētāju.
2. Lai iestatītu nepieciešamo jaudu, pagrieziet jaudas regulatoru.
3. Pārbaudiet iedzīšanas kvalitāti saskaņā ar **Hilti** standartiem.



Norādījums

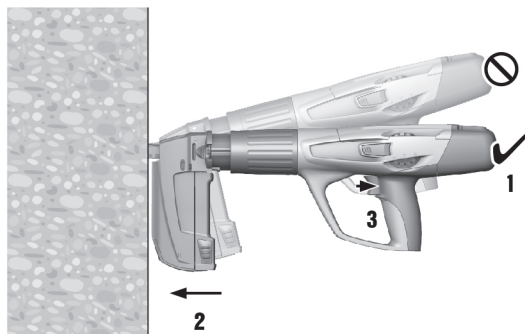
Izvēlieties kasetnes stiprumu un jaudas iestatījumu atbilstīgi veicamajiem darbiem. Ja jums vēl nav uzkrāta pieredze darbā ar iekārtu, vienmēr sāciet ar minimālo jaudu.

5.5 Elementu iedzīšana ar atsevišķas iedzīšanas iekārtu



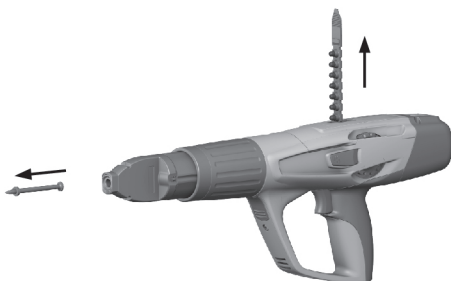
1. Pozicionējiet iekārtu.
2. Turiet iekārtu taisni pie darba virsmas un taisnā leņķī piespiediet to.
3. Lai iedzītu elementu, nospiediet mēlīti.

5.6 Elementu iedzišana ar magazīnas iekārtu



1. Pozicionējiet iekārtu.
2. Turiet iekārtu taisni pie darba virsmas un taisnā leņķī piespiediet to.
3. Lai iedzītu elementu, nospiediet mēlīti.

5.7 Atsevišķās iedzišanas iekārtas izlāde



1. Izvelciet kasetni no iekārtas.
2. Izvelciet elementu no iekārtas.

5.8 Magazīnas iekārtas izlāde



1. Izvelciet kasetni no iekārtas.
2. Pavelciet magazīnas vāciņu uz leju un izņemiet lenti ar desmit elementiem.

5.9 Bluetooth ieslēgšana un izslēgšana

- ▶ Lai ieslēgtu Bluetooth, turiet taustiņu nospiestu 1-2 sekundes.



Norādījums

Pēc 2 minūtēm Bluetooth izslēdzas automātiski.

5.10 Tīrīšanas indikācijas atiestatīšana

- ▶ Lai atiestatītu tīrīšanas indikāciju, 10-12 sekundes turiet nospiestu taustiņu.



Norādījums

Tīrīšanas indikācija sastāv no 5 segmentiem. Katrs segments atbilst 500 elementu iedzišanai.

5.11 Kā rīkoties kasetnes aizdedzes traucējumu gadījumā

1. 30 sekundes turiet iekārtu piespiestu pie darba virsmas.
2. Ja kasetnes aizdedze joprojām nenostrādā, noņemiet iekārtu no darba virsmas. Raugieties, lai tā nebūtu pavērsta pret jums vai citām personām.
3. Ar roku izvelciet kasetnes lenti par vienu pozīciju un izlietojiet atlikušo kasetnes lentes daļu.

5.12 Iedzišanas kļūme bez kasetnes aizdedzes



BRĪDINĀJUMS

Karstums Iekārta darbības laikā var sakarst.

- ▶ Lietojiet aizsargcimdus.
- ▶ Vispirms ļaujiet iekārtai atdzist.

1. Nekavējoties pārtrauciet darbu.
2. Izlādējiet un demontējiet iekārtu.
3. Pārbaudiet, vai ir izvēlēta pareiza magazīnas, virzuļa un stiprinājuma elementu kombinācija.
4. Pārbaudiet bufera, virzuļa un magazīnas nodilumu un, ja nepieciešams, nomainiet nodilušās daļas.
5. Veiciet iekārtas tīrīšanu.
 - ◀ Ja pēc iepriekš aprakstīto pasākumu veikšanas problēma joprojām saglabājas, iekārtas lietošana jāpārtrauc.
 - ◀ Nododiet iekārtu **Hilti** servisā pārbaudes un, ja nepieciešams, remonta veikšanai.



Norādījums

Sakarā ar iekārtas konstrukcijas īpatnībām funkcionāli svarīgas tās daļas regulāras lietošanas rezultātā ar laiku kļūst netīras un nodilst.

Regulāri veiciet apskati un apkopi. Apkope jāveic pēc 30000 elementu iedzišanas.

Notīriet iekārtu pēc 2500-3000 elementu iedzišanas. Iedzīto elementu skaitītājs parāda, cik iedzišanas ir veiktas pēc tīrīšanas indikācijas pēdējās atiestatīšanas. Viens segments atbilst 500 elementu iedzišanai.

Intensīvas lietošanas gadījumā veiciet iekārtas tīrīšanu un virzuļa pārbaudi katru dienu, taču ne vēlāk kā ieteicamā regulārā tīrīšanas cikla laikā pēc 2500-3000 elementu iedzišanas.

Apskates, apkopes un tīrīšanas ciklu noteikšanas pamatā ir tipiska iekārtas lietošana. Ja jūs konstatējat, ka iekārta jau pirms paredzētā apkopes termiņa vairs nedarbojas nevainojami, veiciet iekārtas apkopi nekavējoties.

6 Apkope un uzturēšana

6.1 Iekārtas kopšana



BRĪDINĀJUMS

Tīrīšana Veicot iekārtas tīrīšanu, ievērojiet šādus nosacījumus:

- ▶ Nelietojiet tīrīšanai smidzināšanas iekārtu vai tvaika strūklu tīrītāju.
- ▶ Nepieļaujiet svešķermeņu iekļūšanu iekārtas iekšienē.



BRĪDINĀJUMS

Traumu risks, ko izraisa eksplozija! Pulvera atliekas iekārtā var aizdegties un izraisīt tās nekontrolētu aktivēšanos vai sasprāgšanu.

- ▶ Regulāri veiciet iekārtas tīrīšanu. Ievērojiet visus norādījumus par apkopi un tīrīšanu, kas atrodami šajā dokumentācijā.
- ▶ Nekvalitatīvu kasetņu lietošanas gadījumā iekārtas tīrīšana nesamazina risku, ka var aizdegties pulvera atliekas virzuļa atvilkšanas vadotnē un izraisīt nekontrolētu iekārtas aktivēšanos vai sasprāgšanu. Šādu risku var mazināt tikai apkopes veikšana **Hilti** servisā.

- ▶ Regulāri notīriet iekārtas ārējās virsmas ar nedaudz samitrinātu drāniņu.

6.2 Uzturēšana



BRĪDINĀJUMS

Bīstamās vielas DX iekārtās esošie netīrumi satur vielas, kas var apdraudēt jūsu veselību.

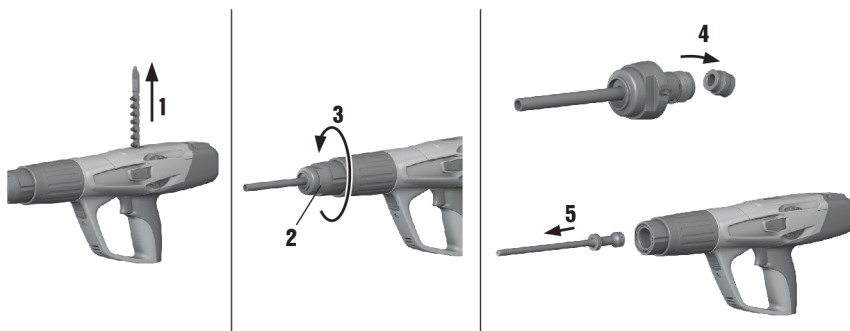
- ▶ Tīrīšanas laikā izvairieties no putekļu vai netīrumu ieelpošanas.
- ▶ Nepieļaujiet, ka putekļi un netīrumi nonāk saskarē ar pārtikas produktiem.
- ▶ Pēc iekārtas tīrīšanas nomazgājiet rokas.
- ▶ Nekādā gadījumā nelietojiet smērvielas, lai notīrītu vai ieeļotu iekārtas daļas. Pretējā gadījumā iespējami iekārtas darbības traucējumi. Lai nepieļautu darbības traucējumus, ko izraisa neatbilstīgu tīrīšanas līdzekļu lietošana, lietojiet **Hilti** aerosolu.

1. Regulāri pārbaudiet visas iekārtas ārējās daļas, lai pārliecinātos, ka tās nav bojātas.
2. Regulāri pārbaudiet, vai visi vadības elementi darbojas nevainojami.
3. Darbiniet iekārtu tikai ar ieteiktajām kasetnēm un ieteikto jaudas iestatījumu.
 - ◀ Neatbilstīgas kasetnes vai pārāk liels enerģijas iestatījums var izraisīt iekārtas priekšlaicīgu atteici.

6.3 Iekārtas apkopes veikšana

- ▶ Veiciet iekārtas apkopi, ja rodas šādas situācijas:
 - ◀ sākas jaudas svārstības;
 - ◀ notiek kasetnes kļūdaina aizdedze;
 - ◀ ievērojami samazinās iekārtas lietošanas komforts;
 - ◀ palielinās nepieciešamais piespiešanas spēks;
 - ◀ palielinās mēlītes pretestība;
 - ◀ jaudas regulatoru iespējams iestatīt tikai ar grūtībām;
 - ◀ kasetnes lenti iespējams izņemt tikai ar grūtībām;
 - ◀ apkopes indikācija informē par nepieciešamību veikt iekārtas apkopi.

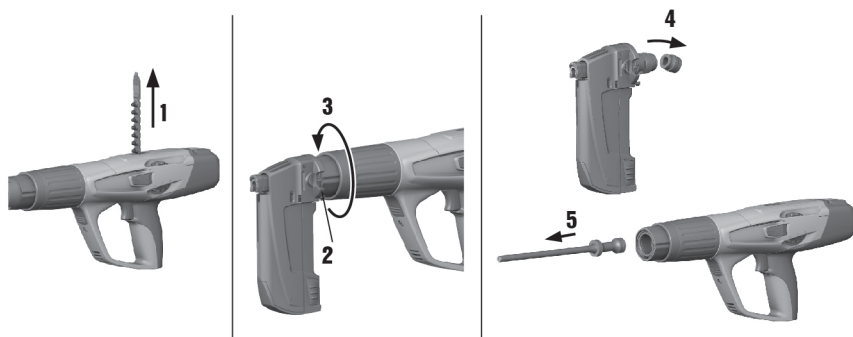
6.4 Atsevišķās iedzišanas iekārtas demontāža



1. Pārliecinieties, ka iekārtā neatrodas kasetnes lente vai stiprinājuma elements. Ja kasetnes lente vai stiprinājuma elements atrodas iekārtā, ar roku, virzienā uz augšu izvelciet kasetnes lenti no iekārtas un izņemiet elementu no vadotnes.

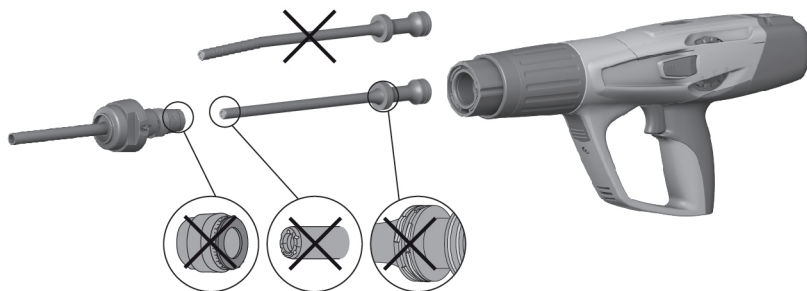
2. Nospiediet elementu vadotnes sānos novietoto atbloķētāju, lai izskrūvētu magazīnu.
3. Ieskrūvējiet virzuļa atvilkšanas vadotni.
4. Atvienojiet buferi, nolokot to no elementu vadotnes. Noņemiet buferi.
5. Izņemiet virzuli.

6.5 Magazīnas iekārtas demontāža



1. Pārliecinieties, ka iekārtā neatrodas kasetnes lente vai stiprinājuma elements. Ja kasetnes lente vai stiprinājuma elements atrodas iekārtā, ar roku, virzienā uz augšu izvelciet kasetnes lenti no iekārtas un izņemiet elementu no vadotnes.
2. Nospiediet elementu vadotnes sānos novietoto atbloķētāju, lai izskrūvētu magazīnu.
3. Ieskrūvējiet virzuļa atvilkšanas vadotni.
4. Atvienojiet buferi, nolokot to no elementu vadotnes. Noņemiet buferi.
5. Izņemiet virzuli.

6.6 Bufera un virzuļa nodiluma pārbaude



BRĪDINĀJUMS

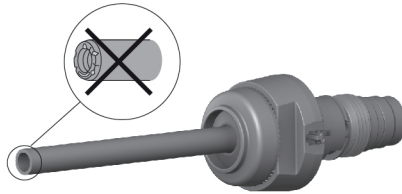
Bufera un virzuļa nodiluma pārbaude Pārbaudiet bufera un virzuļa nodilumu.

- ▶ Pārbaudiet bufera un virzuļa nodilumu. Neveiciet ar virzuli nekādas manipulācijas.

1. Šādos gadījumos virzulis ir jānomaina:
 - ◄ virzulis ir salūzis;
 - ◄ virzulis ir ļoti nolietojies (piemēram, radušies 90° segmentu izlūzumi);
 - ◄ virzuļa gredzeni ir saplaisājuši vai trūkst;
 - ◄ virzulis ir saliecies (lai pārbaudītu, paripiniet to pa gludu virsmu).
2. Šādos gadījumos buferis ir jānomaina:
 - ◄ bufera metāla gredzens ir salūzis vai neturas;

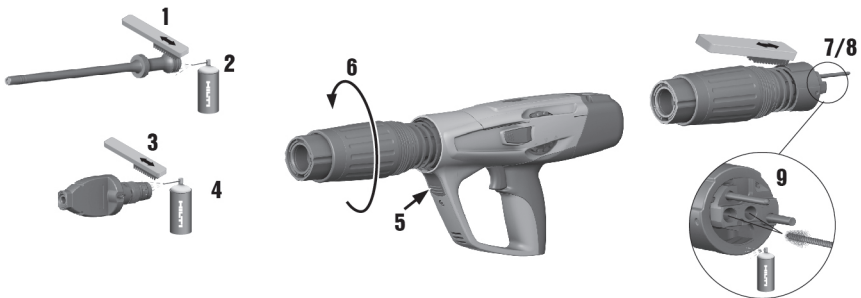
- ◀ buferis vairs neturas uz tapu vadotnes;
- ◀ zem metāla gredzena konstatējams izteikts punktveida gumijas nodilums.

6.7 Elementu vadotnes nodiluma pārbaude



1. Pārbaudiet, vai elementu vadotne nav nodilusi, un nomainiet to, ja kāds elementu posms ir bojāts (piemēram, salauzts, saliekts, paplašināts vai saplaisājis).
2. Ja nepieciešams, vērsieties **Hilti** servisā.

6.8 Atsevišķās iedzišanas iekārtas tīrīšana un eļļošana



1. Viegli apsmidziniet virzuļa gredzenus ar eļļu un notīriet tos ar plakano birsti, lai nodrošinātu to netraucētu kustību.
2. Notīriet elementu vadotnes vītņi ar plakano birsti.
3. Iztīriet iekārtas korpusu no iekšpuses ar lielo apaļo birsti.

4. Demontējiet virzuļa atvilkšanas vadotni.
5. Notīriet virzuļa atvilkšanas vadotni.
6. Apsmidziniet notīrītās daļas ar piegādes komplektā iekļauto **Hilti** aerosolu.



Norādījums

Lietojiet tikai **Hilti** aerosolu vai līdzvērtīgas kvalitātes produktus. Citu smērvielu lietošana var izraisīt iekārtas bojājumus.

7. Piemontējiet virzuļa atvilkšanas vadotni.
8. Salieciet iekārtu.

6.9 Magazīnas iekārtas tīrīšana un eļļošana



1. Viegli apsmidziniet virzuļa gredzenus ar eļļu un notīriet tos ar plakano birsti, lai nodrošinātu to netraucētu kustību.
2. Notīriet elementu vadotnes vītni ar plakano birsti.
3. Iztīriet iekārtas korpusu no iekšpuses ar lielo apaļo birsti.
4. Demontējiet virzuļa atvilkšanas vadotni.
5. Notīriet virzuļa atvilkšanas vadotni.
6. Apsmidziniet notīrītās daļas ar piegādes komplektā iekļauto **Hilti** aerosolu.

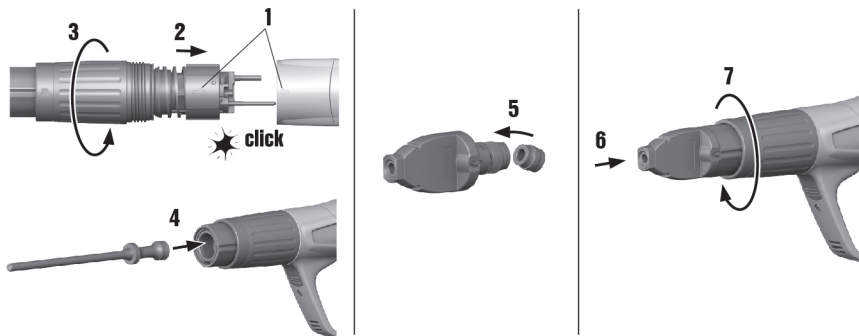


Norādījums

Lietojiet tikai **Hilti** aerosolu vai līdzvērtīgas kvalitātes produktus. Citu smērvielu lietošana var izraisīt iekārtas bojājumus.

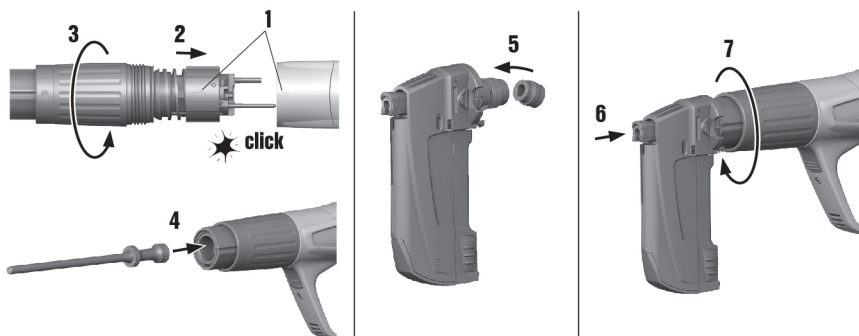
7. Piemontējiet virzuļa atvilkšanas vadotni.
8. Salieciet iekārtu.

6.10 Atsevišķās iedzišanas iekārtas salikšana



1. Pārbaudiet, vai kasetne atrodas iekārtā, un, ja nepieciešams, izņemiet to.
2. Piemontējiet virzuļa atvilkšanas vadotni.
3. Ievietojiet virzuli.
4. Uzlieciet buferi uz elementu vadotnes.
5. Pieskrūvējiet elementu vadotni.

6.11 Magazīnas iekārtas salikšana



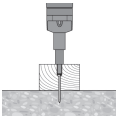
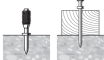

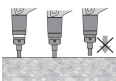
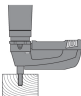
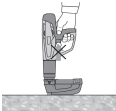
1. Pārbaudiet, vai kasetne atrodas iekārtā, un, ja nepieciešams, izņemiet to.
2. Piemontējiet virzuļa atvilkšanas vadotni.
3. Ievietojiet virzuli.
4. Uzlieciet buferi uz elementu vadotnes.
5. Pieskrūvējiet elementu vadotni.



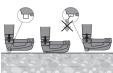
6.12 Iekārtas galīgā pārbaude

1. Pēc apkopes un uzturēšanas darbiem ir jāpārbauda, vai ir pievienoti visi aizsardzības mehānismi un vai to darbība ir nevainojama.
2. Pēc iekārtas pārbaudes 10-12 sekundes turiet nospiestu taustiņu, lai atiestatītu apkopes skaitītāju.

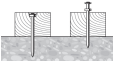

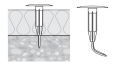
7 Traucējumu novēršana

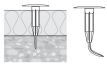

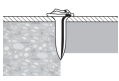
7.1 Ar iekārtu saistītas problēmas

Traucējums	Iespējamais iemesls	Risinājums
 <p>Virzulis iestrēgst pamatvirsmā.</p>	Elements ir pārāk īss.	► Lietojiet garāku elementu.
	Elementam nav rozetveida galviņas.	► Koka virsmām jāizvēlas elementi ar rozetveida galviņām.
	Pārāk liela jauda.	► Samaziniet jaudu (jaudas iestatījumu). ► Lietojiet mazāk stipru kasetni. ► Lietojiet naglas ar izvirkzītu galviņu. ► Lietojiet naglas ar rozetveida galviņu.
Palielinās nepieciešamais piespiešanas spēks.	Uzkrājušies sadegšanas atkritumi.	► Veiciet iekārtas apkopi.
Palielinās mēlītes pretestība.	Uzkrājušies sadegšanas atkritumi.	► Veiciet iekārtas apkopi.
Apgrūtināta jaudas regulēšana.	Uzkrājušies sadegšanas atkritumi.	► Veiciet iekārtas apkopi.
 <p>Elements netiek iedzīts pietiekami dziļi.</p>	Nepareizs virzuļa stāvoklis.	► Izņemiet kasetnes lenti un veiciet iekārtas tīrīšanu. ► Pārbaudiet un, ja nepieciešams, nomainiet virzuli un buferi.
	Nekvalitatīva kasetne.	► Kasetnes lente jāpavelk par vienu pozīciju uz priekšu.
 <p>Virzulis iekeras virzuļa atvilkšanas vadotnē.</p>	Virzulis ir bojāts.	► Jānomaina virzulis.
	Virzuļa atvilkšanas vadotnē ir bufera noberzumi.	► Pārbaudiet un, ja nepieciešams, nomainiet virzuli un buferi. ► Ja problēma saglabājas, vērsieties Hilti servisā.
	Uzkrājušies sadegšanas atkritumi.	► Veiciet iekārtas apkopi.
 <p>Virzuļa atvilkšanas vadotne ir iestrēgusi.</p>	Uzkrājušies sadegšanas atkritumi.	► Veiciet iekārtas apkopi.
	Nepareizs virzuļa stāvoklis.	► Izņemiet kasetnes lenti un veiciet iekārtas tīrīšanu. ► Pārbaudiet un, ja nepieciešams, nomainiet virzuli un buferi.
 <p>Iedzīšanas kustība bez elementa: iekārta ir aktivēta, tas ir, taču elements nav iedzīts.</p>	Iekārta nav pilnībā piespiesta virsmai.	► Piespiediet iekārtu kārtīgi.
	Nav uzlādēta magazīna.	► Uzlādējiet magazīnu.
	Magazīnā atrodas plastmasas atliekas.	► Atveriet magazīnu un izņemiet naglu lenti un plastmasas atliekas.
 <p>Nav iespējams aktivēt iedzīšanu.</p>		

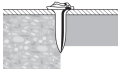
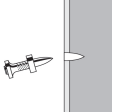
Traucējums	Iespējamais iemesls	Risinājums
 Nav iespējams aktivēt iedzišanu.	Nepareizs virzuļa stāvoklis.	<ul style="list-style-type: none"> Izņemiet kasetnes lenti un veiciet iekārtas tīrīšanu. Pārbaudiet un, ja nepieciešams, nomainiet virzuli un buferi.
	Naglas magazinā nav novietotas pareizi.	<ul style="list-style-type: none"> Uzlādējiet iekārtu no jauna.
 Virzulis iekeras elementu vadotnē.	Bojāts virzulis un/vai buferis.	<ul style="list-style-type: none"> Noskrūvējiet magazinu, pārbaudiet un, ja nepieciešams, nomainiet virzuli un buferi.
	Magazinā atrodas plastmasas atliekas.	<ul style="list-style-type: none"> Atveriet magazinu un izņemiet naglu lenti un plastmasas atliekas.
	Pārmērīga enerģija, stiprinot pie tērauda	<ul style="list-style-type: none"> Jāpalielina jauda jāsamazina.
	Veiciet iedzišanu bez stiprinājuma elementa, ar lielu enerģijas iestatījumu.	<ul style="list-style-type: none"> Nepieļaujiet tukšgaitas iedzišanu.
 Iestrēgst magazīnas elementu vadotnē.	Magazīna ir bojāta.	<ul style="list-style-type: none"> Nomainiet magazinu.




7.2 Ar betonā iedzenajiem elementiem saistītas problēmas

Traucējums	Iespējamais iemesls	Risinājums
 Atšķirīgs iedzišanas dziļums.	Nepareizs virzuļa stāvoklis.	<ul style="list-style-type: none"> Izņemiet kasetnes lenti un veiciet iekārtas tīrīšanu. Pārbaudiet un, ja nepieciešams, nomainiet virzuli un buferi.
	Iekārta ir ļoti netīra.	<ul style="list-style-type: none"> Veiciet iekārtas apkopi. Ja nepieciešams, uzdodiet veikt iekārtas pārbaudi Hilti servisa darbiniekiem.
 Elements saliecas.	Cieta virsma (tērauds, betons).	<ul style="list-style-type: none"> Palieliniet jaudu (jaudas iestatījumu).
	Betonā ir cieti ieslēgumi.	<ul style="list-style-type: none"> Lietojiet stiprāku kasetni. Lietojiet atsevišķās iedzišanas iekārtu, nevis magazīnas iekārtu.
	Armatūra atrodas tuvu betona virsmai.	<ul style="list-style-type: none"> Lietojiet īsākas naglas. Lietojiet naglas ar augstāku lietošanas robežu. Veiciet stiprināšanu citā vietā.
 Elements neatrodas vienā līmenī.	Nepareizs elements.	<ul style="list-style-type: none"> Pieskaņojiet elementu garumu izolācijas materiālam.
	Nepareizs enerģijas iestatījums.	<ul style="list-style-type: none"> Mainiet iekārtas enerģijas iestatījumu.
	Betonā ir cieti ieslēgumi.	<ul style="list-style-type: none"> Lietojiet stiprāku kasetni. Lietojiet atsevišķās iedzišanas iekārtu, nevis magazīnas iekārtu.




Traucējums	Iespējamais iemesls	Risinājums
 Elements neatrodas vienā līmenī.	Armatūra atrodas tuvu betona virsmai.	<ul style="list-style-type: none"> ▶ Lietojiet īsākas naglas. ▶ Lietojiet naglas ar augstāku lietošanas robežu. ▶ Veiciet stiprināšanu citā vietā.
	Cieta virsma (tērauds, betons).	▶ Palieliniet jaudu (jaudas iestatījumu).
 Betona atšķelšanās	Betons ir ciets / vecs.	▶ Tapu lietošana: betona uzgalis: X-SS...
	Betonā ir cieti ieslēgumi.	<ul style="list-style-type: none"> ▶ Lietojiet stiprāku kasetni. ▶ Lietojiet atsevišķās iedzišanas iekārtu, nevis magazīnas iekārtu.
 Bojāta elementa galviņa.	Pārāk liela jauda.	<ul style="list-style-type: none"> ▶ Samaziniet jaudu (jaudas iestatījumu). ▶ Lietojiet mazāk stipru kasetni. ▶ Lietojiet naglas ar izvērzītu galviņu. ▶ Lietojiet naglas ar rozetveida galviņu.
	Nepareiza virzuļa izvēle.	▶ Jānodrošina pareiza virzuļa / stiprinājuma elementu kombinācija.
	Virzulis ir bojāts.	▶ Jānomaina virzulis.

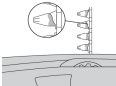
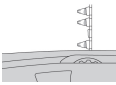

7.3 Ar tēraudā iedzenamajiem elementiem saistītas problēmas

Traucējums	Iespējamais iemesls	Risinājums
 Bojāta elementa galviņa.	Pārāk liela jauda.	<ul style="list-style-type: none"> ▶ Samaziniet jaudu (jaudas iestatījumu). ▶ Lietojiet mazāk stipru kasetni. ▶ Lietojiet naglas ar izvērzītu galviņu. ▶ Lietojiet naglas ar rozetveida galviņu.
	Nepareiza virzuļa izvēle.	▶ Jānodrošina pareiza virzuļa / stiprinājuma elementu kombinācija.
	Virzulis ir bojāts.	▶ Jānomaina virzulis.
 Elements netiek iedzīts pietiekami dziļi.	Pārāk maza jauda.	<ul style="list-style-type: none"> ▶ Palieliniet jaudu (jaudas iestatījumu). ▶ Lietojiet stiprāku kasetni.
	Pārsniegtas lietošanas robežas (pārāk cieta virsma).	<ul style="list-style-type: none"> ▶ Lietojiet naglas ar augstāku lietošanas robežu. ▶ Lietojiet atsevišķās iedzišanas iekārtu, nevis magazīnas iekārtu. ▶ Lietojiet īsākas naglas.
	Nepiemērota sistēma.	▶ Lietojiet spēcīgāku sistēmu, piemēram, DX 76 (PTR).

Traucējums	Iespējamais iemesls	Risinājums
 <p>Elements neturas virsmā.</p>	Plāna tērauda pamatvirsmā (4-5 mm)	<ul style="list-style-type: none"> ▶ Izvēlieties citu jaudas iestāţjumu vai lietojiet citu kasetni. ▶ Lietojiet plānām tērauda virsmām paredzētas naglas.
 <p>Elements ir salūzis.</p>	Pārāk maza jauda.	<ul style="list-style-type: none"> ▶ Palieliniet jaudu (jaudas iestāţjumu). ▶ Lietojiet stiprāku kasetni.
	Pārsniegtas lietošanas robežas (pārāk cieta virsma).	<ul style="list-style-type: none"> ▶ Lietojiet naglas ar augstāku lietošanas robežu. ▶ Lietojiet atsevišķās iedzīšanas iekārtu, nevis magazīnas iekārtu. ▶ Lietojiet īsākas naglas.
 <p>Elementa galviņa caurdur nostiprināto materiālu.</p>	Pārāk liela jauda.	<ul style="list-style-type: none"> ▶ Samaziniet jaudu (jaudas iestāţjumu). ▶ Lietojiet mazāk stipru kasetni. ▶ Lietojiet naglas ar izvīrzītu galviņu. ▶ Lietojiet naglas ar rozetveida galviņu.
	Pārāk liela jauda.	<ul style="list-style-type: none"> ▶ Samaziniet jaudu (jaudas iestāţjumu). ▶ Lietojiet mazāk stipru kasetni. ▶ Lietojiet naglas ar izvīrzītu galviņu. ▶ Lietojiet naglas ar rozetveida galviņu.

7.4 Ar kasetnēm saistītas problēmas


Traucējums	Iespējamais iemesls	Risinājums
 <p>Kasetnes lente netiek pārvietota.</p>	Kasetnes lente ir bojāta.	<ul style="list-style-type: none"> ▶ Jānomaina kasetnes aptvere.
	iekārta ir ļoti netīra.	<ul style="list-style-type: none"> ▶ Veiciet iekārtas apkopi. ▶ Ja nepieciešams, uzdodiet veikt iekārtas pārbaudi Hilti servisa darbiniekiem.
 <p>Nav iespējams izņemt kasetnes lenti.</p>	iekārta ir bojāta.	<ul style="list-style-type: none"> ▶ Ja problēma saglabājas: vēršieties Hilti servisā.
	iekārta ir pārkarsusi.	<ul style="list-style-type: none"> ▶ Ļaujiet iekārtai atdzist. ▶ Pēc tam uzmanīgi izņemiet kasetnes lenti no iekārtas. ▶ Ja problēma saglabājas: vēršieties Hilti servisā.
 <p>Nenotiek kasetnes aizdedze.</p>	Nekvalitatīva kasetne.	<ul style="list-style-type: none"> ▶ Kasetnes lente jāpavelk par vienu pozīciju uz priekšu.
	iekārta ir netīra.	<ul style="list-style-type: none"> ▶ Veiciet iekārtas apkopi.

Traucējums	Iespējamais iemesls	Risinājums
 <p>Kasetnes lente kūst.</p>	<p>Iekārta iedzišanas laikā tiek piespiesta pārāk ilgi.</p> <p>Pārāk liela iedzišanas frekvence.</p>	<ul style="list-style-type: none"> ▶ Piespiediet iekārtu īsāku laiku, līdz tā tiek aktivēta. ▶ Jāizņem kasetnes lente. ▶ Nekavējoties jāpārtrauc darbs. ▶ Izņemiet kasetnes lenti un ļaujiet iekārtai atdzist.
 <p>Kasetnes atdalās no lentes.</p>	<p>Pārāk liela iedzišanas frekvence.</p>	<ul style="list-style-type: none"> ▶ Nekavējoties jāpārtrauc darbs. ▶ Izņemiet kasetnes lenti un ļaujiet iekārtai atdzist.
 <p>Nav iespējams izņemt kasetnes lenti.</p>	<p>Uzkrājušies sadegšanas atkritumi.</p>	<ul style="list-style-type: none"> ▶ Veiciet iekārtas apkopi.

7.5 Citi traucējumi

Ja iekārtas darbībā radušies traucējumi, kas nav uzskaitīti šajā tabulā vai ko jums neizdodas novērst saviem spēkiem, lūdzu, meklējiet palīdzību mūsu **Hilti** servisā.

8 Nokalpojušo iekārtu utilizācija

 **Hilti** iekārtu izgatavošanā tiek izmantoti galvenokārt otrreiz pārstrādājami materiāli. Priekšnosacījums otrreizējai pārstrādei ir atbilstoša materiālu šķirošana. Daudzās valstīs **Hilti** pieņem nolietotās iekārtas otrreizējai pārstrādei. Lai saņemtu vairāk informācijas, vērsieties **Hilti** servisā vai pie sava pārdošanas konsultanta.

9 Ražotāja garantija

- ▶ Ar jautājumiem par garantijas nosacījumiem, lūdzu, vērsieties pie vietējā **Hilti** partnera.

10 CIP pārbaudes sertifikāts

C.I.P. dalībvalstīs ārpus ES un EBTA teritorijas ir spēkā šādi nosacījumi: **Hilti** DX 5 ir sertificēta parauga konstrukcija un pārbaudīta sistēma. Sakarā ar to iekārta ir marķēta ar kvadrātiskas formas PTB sertifikācijas zīmi, sertifikācijas numurs S 995. Tādējādi **Hilti** garantē iekārtas atbilstību sertificētajam konstrukcijas paraugam. Par nepieļaujamiem trūkumiem, kas konstatēti lietošanas gaitā, jāziņo sertifikācijas iestādes (PTB) kompetentajai amatpersonai, kā arī Pastāvīgās starptautiskās komisijas (C.I.P.) birojam.



Hilti Aktiengesellschaft
Feldkircherstraße 100
9494 Schaan | Liechtenstein

DX 5 (01)

[2016]

2006/42/EC

EN ISO 12100

2014/53/EU

EN 15895

2011/65/EU

EN 300 328 V2.1.1

EN 301 489-1 V2.2.0

EN 301 489-17 V3.1.1

Schaan, 05/2017

A handwritten signature in black ink, appearing to read "N. Wohlwend".

Norbert Wohlwend

Head of Quality Management
Business Unit Direct Fastening

A handwritten signature in black ink, appearing to read "Lars Taenzer".

Dr. Lars Taenzer

Head of BU Direct Fastening
Business Unit Direct Fastening



Hilti Corporation

LI-9494 Schaan

Tel.: +423/234 21 11

Fax: +423/234 29 65

www.hilti.group

Hilti = registered trademark of Hilti Corp., Schaan



20170912