



AG 125-15DB

Română

1 Date privind documentația

1.1 Referitor la această documentație

- Înainte de punerea în funcțiune, citiți complet această documentație. Aceasta este condiția necesară pentru un lucru în siguranță și pentru o manevrare fără defecțiuni.
- Aveți în vedere indicațiile de securitate și de avertizare din această documentație și de pe produs.
- Păstrați întotdeauna manualul de utilizare în preajma produsului și predați-l altor persoane numai împreună cu aceste manual.

1.2 Explicarea simbolurilor

1.2.1 Indicații de avertizare

Indicațiile de avertizare avertizează împotriva pericolelor care apar în lucrul cu produsul. Sunt utilizate următoarele cuvinte-semnal:

PERICOL

PERICOL !

- ▶ Pentru un pericol iminent și direct, care duce la vătămări corporale sau la accidente mortale.

ATENȚIONARE

ATENȚIONARE !

- ▶ Pentru un pericol iminent și posibil, care poate duce la vătămări corporale sau la accidente mortale.





AVERTISMENT

AVERTISMENT !

- ▶ Pentru situații care pot fi periculoase și pot provoca răniri ușoare sau pagube materiale.


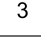
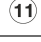


1.2.2 Simboluri în documentație

În această documentație sunt utilizate următoarele simboluri:

	Citiți manualul de utilizare înainte de folosire
	Indicații de folosire și alte informații utile
	Lucrul cu materiale reutilizabile
	Nu aruncați aparatele electrice și acumulatorii în containerele de gunoi menajer

1.2.3 Simboluri în imagini

Următoarele simboluri sunt utilizate în imagini:

	Aceste numere fac trimitere la imaginea respectivă de la începutul acestor instrucțiuni
	Numerotarea reflectă ordinea etapelor de lucru în imagine și poate să difere de etapele de lucru din text
	Numerele pozițiilor sunt utilizate în figura Vedere generală și fac trimitere la numerele din legendă în paragraful Vedere generală a produsului
	Acest semn are rolul de a stimula o atenție deosebită din partea dumneavoastră în lucrul cu produsul.
	Transmisie fără fir a datelor

1.3 Simboluri în funcție de produs

1.3.1 Simboluri pe produs

Pe produs sunt utilizate următoarele simboluri:

	Folosiți apărătoare pentru ochi
/min	rotații pe minut
RPM	rotații pe minut
n	Turația nominală
∅	Diametru
	Clasa de protecție II (cu izolație dublă)

1.4 Informații despre produs

Hilti Produsele sunt destinate utilizatorilor profesioniști, iar operarea cu acestea, întreținerea și repararea lor sunt activități permise numai personalului autorizat și instruit. Acest personal trebuie să fie instruit în mod special cu privire la potențialele pericole. Produsul descris și mijloacele sale auxiliare pot genera pericole dacă sunt utilizate necorespunzător sau folosite inadecvat destinației de către personal neinstruit.

Indicativul de model și numărul de serie sunt indicate pe plăcuța de identificare.

- ▶ Transcrieți numărul de serie în tabelul următor. Indicați întotdeauna aceste informații când vă adresați cu solicitări legate de produs la reprezentanța noastră sau la centrul de service.

Date despre produs

Polizor unghiular	AG 125-15DB
Generația	04
Număr de serie	

1.5 Declarație de conformitate

Declarăm pe propria răspundere că produsul descris aici este conform cu directivele și normele în vigoare. O imagine a declarației de conformitate găsiți la finalul acestei documentații.

Documentațiile tehnice sunt stocate aici:

Hilti Entwicklungsgesellschaft mbH | Zulassung Geräte | Hiltistraße 6 | 86916 Kaufering, DE

2 Securitate

2.1 Instrucțiuni de ordin general privind securitatea și protecția muncii pentru sculele electrice

⚠ ATENȚIONARE Citiți toate instrucțiunile de protecție a muncii și instrucțiunile de lucru. Neglijențele în respectarea instrucțiunilor de protecție a muncii și a instrucțiunilor de lucru pot provoca electrocutări, incendii și/ sau accidentări grave.

Păstrați toate instrucțiunile de protecție a muncii și instrucțiunile de lucru pentru consultare în viitor.

Securitatea în locul de muncă

- ▶ **Mențineți curățenia și un iluminat bun în zona de lucru.** Dezordinea sau iluminatul insuficient în zona de lucru pot constitui surse de accidente.
- ▶ **Nu lucrați cu scula electrică în medii cu pericol de explozie, în care sunt prezente lichide, gaze sau pulberi inflamabile.** Sculele electrice generează scânteii care pot aprinde pulberile sau vaporii.
- ▶ **Nu permiteți accesul copiilor și al altor persoane în zona de lucru pe parcursul utilizării sculei electrice.** În cazul distragerii atenției, puteți pierde controlul asupra mașinii.

Securitatea electrică

- ▶ **Fișa de racord a sculei electrice trebuie să se potrivească cu priza de alimentare. Orice gen de modificare a fișei este interzis. Nu folosiți niciun tip de fișe adaptoare împreună cu scule electrice având împământare de protecție.** Fișele nemodificate și prizele adecvate diminuează riscul de electrocutare.

- ▶ **Evitați contactul corpului cu suprafețele legate la pământ, cum ar fi țevile, sistemele de încălzire, plitele și frigiderele.** Există un risc major de electrocutare atunci când corpul se află în contact cu obiecte legate la pământ.
- ▶ **Feriți sculele electrice de influența ploii și umidității.** Pătrunderea apei în scula electrică crește riscul de electrocutare.
- ▶ **Nu utilizați cablul în scopuri pentru care nu este destinat, de exemplu pentru a transporta scula electrică, a suspenda scula electrică sau pentru a trage fișa din priza de alimentare.** Feriți cablul de influențele căldurii, uleiului, muchiilor ascuțite sau componentelor mobile ale mașinii. Cablurile deteriorate sau înfășurate majorează riscul de electrocutare.
- ▶ **Dacă lucrați cu o sculă electrică în aer liber, utilizați numai cabluri prelungitoare care sunt adecvate și pentru folosirea în exterior.** Folosirea cablurilor prelungitoare adecvate lucrului în aer liber diminuează riscul de electrocutare.
- ▶ **Dacă punerea în exploatare a sculei electrice într-un mediu cu umiditate nu se poate evita, utilizați un întrerupător automat de protecție diferențial.** Utilizarea unui întrerupător automat de protecție diferențial diminuează riscul de electrocutare.

Securitatea persoanelor

- ▶ **Procedați cu atenție, concentrați-vă la ceea ce faceți și lucrați în mod rațional atunci când manevrați o sculă electrică. Nu folosiți nicio sculă electrică dacă sunteți obosit sau dacă vă aflați sub influența drogurilor, alcoolului sau medicamentelor.** Un moment de neatenție în folosirea sculei electrice poate duce la accidentări serioase.
- ▶ **Purtați echipament personal de protecție și, întotdeauna, ochelari de protecție.** Folosirea echipamentelor personale de protecție, ca de ex. masca anti-praf, încălțăminte antiderapantă, casca de protecție sau căștile antifonice, în funcție de tipul sculei electrice și de natura aplicației de lucru, duce la diminuarea riscului de accidentare.
- ▶ **Împiedicați pornirea involuntară a mașinii. Asigurați-vă că scula electrică este deconectată, înainte de a o racorda la alimentarea electrică, de a o lua din locul de lucru sau de a o transporta.** Situațiile în care transportați scula electrică ținând degetul pe întrerupător sau racordați mașina în stare pornită la alimentarea electrică pot duce la accidente.
- ▶ **Înainte de a porni scula electrică, îndepărtați uneltele de reglaj sau cheile fixe.** Un accesoriu de lucru sau o cheie fixă, aflate într-o componentă rotativă a mașinii, pot provoca vătămări corporale.
- ▶ **Evitați o poziție anormală a corpului. Asigurați-vă o poziție stabilă și păstrați-vă întotdeauna echilibrul.** În acest fel, veți putea controla mai bine scula electrică în situații neașteptate.
- ▶ **Purtați îmbrăcăminte de lucru adecvată. Nu purtați haine largi sau bijuterii. Țineți părul, îmbrăcăminte și mănușile departe de componentele aflate în mișcare.** Îmbrăcăminte largă, bijuteriile sau părul lung pot fi prinse de piesele aflate în mișcare.
- ▶ **Dacă există posibilitatea montării unor accesorii de aspirare și capture a prafului, asigurați-vă că acestea sunt racordate și folosite corect.** Utilizarea unui sistem de aspirare a prafului poate diminua pericolul provocat de praf.

Utilizarea și manevrarea sculei electrice

- ▶ **Nu suprasolicitați mașina. Folosiți scula electrică special destinată lucrării dumneavoastră.** Cu scula electrică adecvată, lucrați mai bine și mai sigur în domeniul de putere specificat.
- ▶ **Nu folosiți nicio sculă electrică având întrerupătorul defect.** O sculă electrică ce nu mai permite pornirea sau oprirea sa este periculoasă și trebuie reparată.
- ▶ **Scoteți fișa din priza de alimentare înainte de a efectua reglaje ale mașinii, schimbări de accesorii sau așezarea mașinii în poziție de repaus.** Această măsură de precauție reduce riscul unei porniri involuntare a sculei electrice.
- ▶ **Păstrați sculele electrice în locuri inaccesibile copiilor, atunci când nu le utilizați. Nu permiteți folosirea mașinii de către persoane care nu sunt familiarizate cu aceasta sau care nu au citit instrucțiunile de față.** Sculele electrice sunt periculoase atunci când sunt folosite de persoane fără experiență.
- ▶ **Îngrijiți sculele electrice cu multă atenție. Controlați funcționarea impecabilă a componentelor mobile și verificați dacă acestea nu se blochează, dacă există piese sparte sau care prezintă deteriorări de natură să influențeze negativ funcționarea sculei electrice. Dispuneți repararea pieselor deteriorate înainte de punerea în exploatare a mașinii.** Multe accidente se produc din cauza întreținerii defectuoase a sculelor electrice.
- ▶ **Păstrați accesoriile așchietoare bine ascuțite și curate.** Accesoriile așchietoare întreținute atent, cu muchii așchietoare bine ascuțite se blochează mai greu și pot fi conduse mai ușor.
- ▶ **Utilizați scula electrică, accesoriile, dispozitivele de lucru etc. corespunzător acestor instrucțiuni. Țineți seama de condițiile de lucru și de activitatea care urmează a fi desfășurată.** Folosirea unor scule electrice destinate altor aplicații de lucru decât cele prevăzute poate conduce la situații periculoase.

Service

- ▶ **Încredințați repararea sculei electrice a dumneavoastră numai personalului calificat de specialitate și numai în condițiile folosirii pieselor de schimb originale.** În acest fel, este garantată menținerea siguranței de exploatare a sculei electrice.

2.2 Instrucțiuni comune de protecție a muncii pentru șlefuire, șlefuire cu șmirghel, lucrul cu perii de sărmă, polizare și debitare cu discuri abrazive:

- ▶ **Această sculă electrică se utilizează ca șlefuitor, șlefuitor cu șmirghel și mașină de tăiat cu disc abraziv. Acordați atenție tuturor indicațiilor de protecție a muncii, instrucțiunilor, desenelor și datelor pe care le primiți împreună cu produsul.** Dacă nu respectați instrucțiunile care urmează, vă expuneți pericolului de electrocutare, foc și/sau accidentări grave.
- ▶ **Această sculă electrică nu este adecvată pentru lucrul cu perii de sărmă și polizare.** Aplicațiile de lucru pentru care această sculă electrică nu este prevăzută pot provoca pericole și accidentări.
- ▶ **Nu utilizați accesorii care nu sunt prevăzute special și nu au fost recomandate de producător pentru această sculă electrică.** Simplul motiv că puteți fixa accesoriul la scula electrică nu garantează o utilizare în siguranță.
- ▶ **Turația admisă a dispozitivului de lucru trebuie să fie cel puțin la fel de înaltă ca și turația maximă indicată pe scula electrică.** Accesoriile care se rotesc mai rapid decât este admis se pot sparge și pot fi aruncate.
- ▶ **Diametrul exterior și grosimea dispozitivului de lucru trebuie să corespundă indicațiilor dimensionale ale sculei electrice.** Dispozitivele de lucru dimensionate greșit nu pot fi ecranate sau controlate suficient.
- ▶ **Dispozitivele de lucru cu adaptor filetat trebuie să se potrivească perfect pe filetul arborelui port-accesoriu. La dispozitivele de lucru care se montează cu flanșă, diametrul găurii dispozitivului de lucru trebuie să se potrivească cu diametrul de preluare al flanșei.** Dispozitivele de lucru care nu se fixează perfect pe scula electrică se rotesc neuniform, vibrează foarte intens și pot duce la pierderea controlului.
- ▶ **Nu utilizați dispozitive de lucru deteriorate. Controlați înainte de fiecare utilizare eventualele formări de așchii sau fisuri la dispozitivele de lucru cum ar fi discurile abrazive, eventualele fisuri sau uzura puternică prin fricțiune sau folosire la talerele de șlefuit, eventualele fire desprinse sau rupte la perile de sărmă. Dacă scula electrică sau dispozitivul de lucru cade accidental, verificați dacă acesta s-a deteriorat sau utilizați un dispozitiv de lucru nedeteriorat. Dacă ați controlat și introdus dispozitivul de lucru, nu stați și nu permiteți staționarea altor persoane din apropiere la nivelul dispozitivului de lucru aflat în rotație, și lăsați produsul să funcționeze un minut cu turația maximă.** Dispozitivele de lucru deteriorate se sparg cel mai frecvent în acest interval de testare.
- ▶ **Purtați echipamentul personal de protecție. În funcție de aplicația de lucru, utilizați o apărătoare pentru întreaga față, apărătoare pentru ochi sau ochelari de protecție. Dacă este cazul, purtați o mască anti-praf, căști antifonice, mănuși de protecție sau un șorț special, care vă protejează față de particulele așchiate și de material. Ochiul trebuie să fie protejat față de corpurile străine antrenate în aer, care se formează în diferite aplicații de lucru. Maska anti-praf sau masca de protecție a respirației trebuie să filtreze praful generat în cursul aplicației de lucru. Dacă vă expuneți la zgomot puternic o perioadă îndelungată, puteți suferi leziuni ale auzului.**
- ▶ **Aveți în vedere ca terțele persoane să păstreze o distanță de siguranță suficientă față de zona dumneavoastră de lucru. Orice persoană care pătrunde în zona de lucru trebuie să poarte echipament personal de protecție.** Fragmentele rupte din piesa care se prelucrează sau dispozitivele de lucru sparte pot fi aruncate și pot provoca accidentări inclusiv în afara zonei efective de lucru.
- ▶ **Țineți scula electrică numai de suprafețele izolate ale mânerelor, dacă executați lucrări în care dispozitivul de lucru poate întâlni conductori electrici ascunși sau propriul cablu de rețea.** Contactul cu un conductor parcurs de curent poate pune sub tensiune și piesele metalice ale produsului și poate duce la electrocutări.
- ▶ **Țineți cablul de rețea la distanță față de dispozitivele de lucru aflate în rotație.** Dacă pierdeți controlul asupra produsului, cablul de rețea poate fi secționat sau angrenat, iar mâna sau brațul dumneavoastră poate ajunge la dispozitivul de lucru aflat în rotație.
- ▶ **Nu depuneți niciodată scula electrică înainte ca dispozitivul de lucru să fie în repaus complet.** Dispozitivul de lucru aflat în rotație poate ajunge în contact cu suprafața de depunere, situație în care puteți pierde controlul asupra sculei electrice.
- ▶ **Nu lăsați scula electrică să funcționeze în timp ce o transportați.** Îmbrăcămintea dumneavoastră poate fi angrenată prin contactul întâmplător cu dispozitivul de lucru aflat în rotație, iar dispozitivul de lucru vă poate pătrunde în corp.

- ▶ **Curățați regulat fantele de aerisire ale sculei electrice.** Sufianta motorului atrage praful în carcasă, iar o acumulare puternică de praf metalic poate duce la apariția unor pericole de natură electrică.
- ▶ **Nu utilizați scula electrică în apropierea materialelor inflamabile.** Scânteile pot aprinde aceste materiale.
- ▶ **Nu utilizați dispozitive de lucru care necesită mijloace de răcire lichide.** Utilizarea apei sau a altor mijloace de răcire lichide poate duce la electrocutări.

Recul și instrucțiunile corespunzătoare de protecție a muncii

Recul este reacția bruscă în urma agățării sau blocării dispozitivului de lucru aflat în rotație, cum ar fi discul abraziv, talerul de șlefuit, peria de sârmă etc. Agățarea sau blocarea provoacă oprirea instantanee a dispozitivului de lucru aflat în rotație. În acest fel, o sculă electrică necontrolată este accelerată în punctul de blocare în sensul invers celui de rotație a dispozitivului de lucru.

Dacă, de exemplu, discul abraziv de șlefuire s-a agățat sau blocat în piesa care se prelucrează, marginea discului abraziv introdus în piesa care se prelucrează rămâne imobilizată, ceea ce duce la ruperea discului abraziv sau la reculul acestuia. Discul abraziv de șlefuire se va mișca spre operator sau în sens opus, în funcție de sensul de rotație a discului în locul de blocare. În această situație, este posibilă și ruperea discurilor abrazive de șlefuire.

Recul este consecința folosirii greșite sau defectuoase a sculei electrice. El poate fi împiedicat prin măsuri de precauție adecvate, așa cum este descris mai jos.

- ▶ **Țineți ferm scula electrică și aduceți corpul și brațele într-o poziție în care puteți să captați forțele de recul.** Utilizați întotdeauna mânerul suplimentar, dacă acesta există, pentru a avea cel mai ridicat control posibil asupra forțelor de recul sau momentelor mecanice de reacție la creșterea turației. Operatorul poate stăpâni forțele de recul și de reacție prin măsuri de precauție adecvate.
- ▶ **Nu aduceți niciodată mâinile în apropierea dispozitivelor de lucru aflate în rotație.** Dispozitivul de lucru se poate deplasa peste mâna dumneavoastră în cazul unui recul.
- ▶ **Evitați prezența corpului în zona în care scula electrică se deplasează în caz de recul.** Reculul propulsează scula electrică în direcția opusă mișcării discului abraziv, în punctul de blocare.
- ▶ **Lucrați cu atenție deosebită în zonele colțurilor, muchiilor ascuțite etc. Împiedicați posibilitatea ca dispozitivele de lucru să ricoșeze din piesa care se prelucrează și să se înțepenească.** Dispozitivul de lucru aflat în rotație tinde să se înțepenească la colțuri, muchii ascuțite sau dacă ricoșează. Această situație cauzează pierderea controlului sau reculul.
- ▶ **Nu utilizați pânze de ferăstrău cu lanț sau pânze de ferăstrău dințate.** Asemenea dispozitive de lucru produc frecvent un recul sau pierderea controlului asupra sculei electrice.

Instrucțiuni speciale de protecție a muncii pentru șlefuire și debitare cu discuri abrazive:

- ▶ **Utilizați exclusiv corpurile abrazive avizate pentru scula electrică și capota de protecție prevăzută pentru aceste corpuri abrazive.** Corpurile abrazive care nu sunt prevăzute pentru scula electrică nu pot fi ecranate suficient și nu prezintă siguranță.
- ▶ **Discurile abrazive bombate trebuie să fie montate astfel încât suprafața lor de rectificare să nu fie proeminentă peste nivelul marginii capotei de protecție.** Un disc abraziv montat neuniform care iese dincolo de nivelul marginii capotei de protecție nu mai poate fi ecranat suficient.
- ▶ **Capota de protecție trebuie să fie montată în siguranță pe scula electrică și reglată pentru a conferi cel mai înalt grad de securitate, astfel încât partea din corpul abraziv care rămâne deschisă spre operator să fie cea mai mică posibil.** Capota de protecție ajută la protejarea operatorului față de fragmentele rupte, contactul accidental cu corpul abraziv, precum și față de scânteile care ar putea aprinde îmbrăcămintea.
- ▶ **Utilizarea corpurilor abrazive este permisă numai pentru posibilitățile aplicative recomandate. De exemplu: nu șlefuiți niciodată cu suprafața laterală a unui disc abraziv de tăiere.** Discurile abrazive de tăiere sunt destinate așchierii în materiale cu muchia discului. Exercițarea unor forțe laterale asupra acestor corpuri abrazive poate duce la spargerea lor.
- ▶ **Utilizați întotdeauna flanșe de strângere fără deteriorări, de mărime și formă corecte pentru discul abraziv ales de dumneavoastră.** Flanșele adecvate susțin discul abraziv și diminuează astfel pericolul spargerii discului. Flanșele pentru discurile abrazive de tăiere pot să difere față de flanșele pentru alte discuri abrazive.
- ▶ **Nu utilizați discuri abrazive uzate de la scule electrice mai mari.** Discurile abrazive pentru sculele electrice mai mari nu sunt concepute pentru turațiile ridicate ale sculelor electrice mai mici și se pot sparge.

Alte instrucțiuni speciale de protecție a muncii pentru debitarea cu discuri abrazive:

- ▶ **Evitați blocarea discului abraziv de tăiere sau presiunea de apăsare prea ridicată. Nu executați tăieri excesiv de adânci.** Suprasarcina asupra discului abraziv de tăiere duce la creșterea solicitării

acestui și a probabilității de înclinare sau blocare și, implicit, la posibilitatea unui recul sau a spargerii corpului abraziv.

- ▶ **Evitați prezența în zona din fața și din spatele discului abraziv de tăiere aflat în rotație.** Dacă deplasați discul abraziv de tăiere spre propria persoană în piesa care se prelucrează, scula electrică cu discul aflat în rotație poate fi aruncată direct spre dumneavoastră în cazul unui recul.
- ▶ **Dacă discul abraziv de tăiere se înțepenește sau dacă întrerupeți lucrul, deconectați aparatul și așteptați până când discul ajunge în stare de repaus complet. Nu încercați niciodată să trageți din tăietură discul abraziv de tăiere aflat încă în rotație; în caz contrar, poate avea loc un recul.** Identificați și înlăturați cauza înțepenirii.
- ▶ **Nu conectați din nou scula electrică cât timp aceasta se află încă în piesa care se prelucrează. Lăsați mai întâi discul abraziv de tăiere să își atingă turația maximă, înainte de a continua cu atenție operația de tăiere.** În caz contrar, discul se poate agăța, poate sări din piesa de lucru sau poate provoca un recul.
- ▶ **Sprânjiți plăcile sau piesele de lucru mari, pentru a diminua riscul unui recul datorită înțepenirii discului abraziv de tăiere.** Piesele de lucru mari se pot încovoia sub propria greutate. Piesa care se prelucrează trebuie să fie sprijinită pe ambele laturi ale discului, atât în apropierea tăieturii, cât și la margine.
- ▶ **Procedați cu o atenție deosebită la "tăierile îngropate" în pereții existenți sau alte zone fără vizibilitate.** Discul abraziv de tăiere care intră adânc în material poate provoca un recul la tăierea în conductele de gaz sau de apă, conductorii electrici sau alte obiecte.

Instrucțiuni speciale de protecție a muncii pentru șlefuirea cu șmirghel:

- ▶ **Nu folosiți plăci abrazive supradimensionate, ci respectați datele producătorului referitoare la mărimea plăcii abrazive.** Plăcile abrazive proeminente față de talerele de șlefuit pot provoca accidentări, precum și blocarea, ruperea plăcilor abrazive sau reculul acestora.

2.3 Instrucțiuni suplimentare de protecție a muncii

Securitatea persoanelor

- ▶ Utilizați produsul numai în stare tehnică impecabilă.
- ▶ Nu efectuați niciodată intervenții neautorizate sau modificări la aparat.
- ▶ Țineți întotdeauna ferm aparatul cu ambele mâini de mânerul special prevăzute. Țineți mânerul uscat și curat.
- ▶ Evitați atingerea pieselor în rotație - pericol de accidentare!
- ▶ Pe parcursul utilizării aparatului, purtați ochelari de protecție, cască de protecție, căști antifonice, mănuși de protecție și o mască ușoară de protecție respiratorie adecvată.
- ▶ Înainte de începerea lucrului stabiliți clasa de pericolozitate a materialului pulverulent care se formează în timpul lucrărilor. Utilizați un aspirator de praf industrial cu clasificare a clasei de protecție avizată oficial, care corespunde dispozițiilor locale cu privire la protecția împotriva prafului. Pulberea materialelor cum ar fi vopselele care conțin plumb, unele tipuri de lemn, beton / zidăria / piatra care conține cuarț și minerale, precum și metale pot dăuna sănătății.
- ▶ Asigurați o aerisire bună a locului de muncă și purtați, dacă este cazul, o mască de protecție a respirației, adecvată pentru praful respectiv. Atingerea sau inhalarea pulberii poate provoca reacții alergice și/ sau afecțiuni ale căilor respiratorii ale utilizatorului sau ale persoanelor aflate în apropiere. Anumite categorii de pulbere cum ar fi praful din lemn de stejar sau de fag sunt considerate drept cancerigene, în special în combinație cu substanțele suplimentare pentru tratarea lemnului (cromați, substanțe de protecție a lemnului). Manevrarea materialului care conține azbest este permisă numai persoanelor cu pregătire de specialitate.
- ▶ Faceți pauze de lucru și exerciții pentru îmbunătățirea circulației sanguine în degetele dumneavoastră. În cazul lucrărilor lungi, din cauza vibrațiilor sunt posibile tulburări la nivelul vaselor sanguine sau al sistemului nervos în degete, mâini sau articulațiile mâinilor.

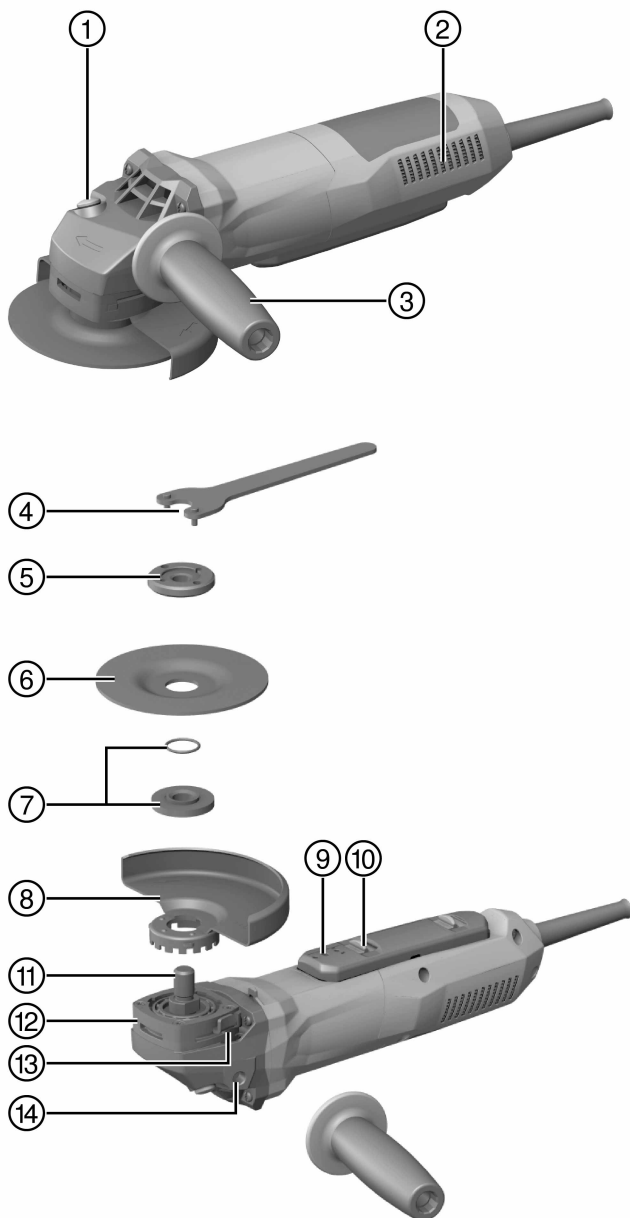
Securitatea electrică

- ▶ Verificați înainte de începerea lucrului dacă în zona de lucru există conductori electrici, conducte de gaz și țevi de apă acoperite. Piesele metalice de pe exteriorul mașinii pot cauza o electrocutare dacă deteriorați accidental un conductor electric.
- ▶ Dacă, în timpul lucrului, cablul de rețea sau cablul prelungitor suferă deteriorări, atingerea acestora este interzisă. Scoateți fișa de rețea din priză. Controlați cu regularitate cablul de legătură al aparatului; în cazul deteriorării acestuia, înlocuiți-l la un centru de Service **Hilti** în vederea înlocuirii. Controlați cu regularitate cablurile prelungitoare și schimbați-le dacă s-au deteriorat.

Manevrarea și folosirea cu precauție a sculelor electrice

- ▶ Nu utilizați discuri abrazive de tăiere pentru lucrări de debitare.

- ▶ Îndepărtați flanșa de prindere de pe arborele principal, înainte de a monta un dispozitiv de lucru cu filet integrat.
- ▶ Strângeți ferm dispozitivul de lucru și flanșa. Dacă dispozitivul de lucru și flanșa nu sunt strânse ferm, după deconectare apare posibilitatea ca dispozitivul de lucru să se desprindă de arborele principal la frânarea provocată de motorul aparatului.
- ▶ Aveți în vedere instrucțiunile producătorului pentru manevrarea și păstrarea discurilor abrazive de șlefuire.



- | | |
|--|----------------------------------|
| ① Buton opritor al arborelui principal | ⑧ Capotă de protecție |
| ② Fante de aerisire | ⑨ Comutator de pornire/ oprire |
| ③ Mâner lateral cu amortizare anti-vibrații | ⑩ Siguranță împotriva conectării |
| ④ Cheie de strângere | ⑪ Arbore principal |
| ⑤ Piuliță de strângere | ⑫ Închizător rapid |
| ⑥ Disc abraziv de tăiere / disc de rectificare-degroșare | ⑬ Buton de deblocare a capotei |
| ⑦ Flanșă de prindere cu inel O | ⑭ Mufă filetată pentru mâner |

3.2 Utilizarea conformă cu destinația

Produsul descris este un polizor unghiular cu dirijare manuală și cu acționare electrică. El este destinat debitării cu discuri abrazive și rectificării-degroșării de materiale metalice și minerale, precum și șlefuirii cu materiale granulare, fiecare dintre acestea fără utilizarea apei.

Punerea în exploatare este permisă numai la tensiunea și frecvența rețelei, indicate pe plăcuța de identificare.

- Debitarea cu discuri abrazive, tăierea de fante și rectificarea-degroșarea materialelor minerale este admisibilă numai în condițiile utilizării capotei de protecție corespunzătoare (disponibilă opțional).
- La prelucrarea materialelor de bază minerale cum sunt betonul sau piatra, se va utiliza o capotă de aspirare a prafului concepută special pentru un aspirator de praf adecvat **Hilti**.

3.3 Setul de livrare

Polizor unghiular, mâner lateral, capotă de protecție standard, apărătoare frontală, flanșă de prindere, piuliță de strângere, cheie de strângere, manual de utilizare.

Alte produse din sistem, avizate pentru produsul dumneavoastră, găsiți la centrul dumneavoastră **Hilti Store** sau la: www.hilti.group | SUA: www.hilti.com

3.4 Frână integrată

Acest produs este echipat cu o frână integrată. În acest fel, se reduce timpul de funcționare inerțială al dispozitivului de lucru până la starea de repaus.



Creșterea temperaturii la polizoarele unghiulare frânațe!

Din cauza frânei integrate, temperatura la capul transmisiei crește odată cu creșterea puterii și turației. **Acesta nu este niciun defect.**

Temperatura maximă admisibilă la carcasa transmisiei este de până la 60°C peste temperatura ambiantă. La toate produsele noastre, această valoare nu este depășită în funcțiune.

3.5 Limitatorul curentului de pornire

Prin limitatorul electronic al curentului de pornire, curentul de conectare este redus până la valoarea care împiedică declanșarea siguranței de rețea. În acest fel, este împiedicat reculul la pornirea produsului.

3.6 Blocul electronic de turație constantă / blocul electronic de reglare tahometrică

Sistemul electric de reglare a turației menține turația aproape constantă între regimul de mers în gol și cel de sarcină. Acest lucru se traduce printr-o prelucrare optimă a materialelor, datorită turației de lucru constante.

3.7 Active Torque Control (ATC)

Blocul electronic detectează o înțepenire iminentă a discului și împiedică o continuare a rotirii arborelui principal prin deconectarea produsului.

Dacă sistemul ATC a declanșat, puneți din nou produsul în funcțiune. În acest scop, desfaceți mai întâi comutatorul de pornire/ oprire și apoi conectați-l din nou.



În cazul ieșirii din funcțiune a sistemului ATC, produsul funcționează numai cu turație și cuplu foarte reduse. Dispuneți verificarea produsului la centrul de service de la **Hilti**.

3.8 Sistemul de blocare a repornirii

Produsul nu pornește de la sine după o pană electrică, atunci când comutatorul de pornire/oprire este blocat. Comutatorul de pornire/ oprire trebuie să fie mai întâi deblocat și apoi apăsat din nou.

3.9 Sistemul de protecție a aparatului dependent de temperatură

Sistemul de protecție a aparatului dependent de temperatură monitorizează curentul absorbit și încălzirea motorului, protejând produsul împotriva supraîncălzirii.

În caz de suprasolicitare a motorului datorită presiunii de apăsare prea mari, randamentul produsului scade în mod sesizabil sau este posibilă oprirea produsului. Oprirea completă trebuie să fie împiedicată. Suprasolicitarea admisibilă a produsului nu este o anumită mărime prestabilă, ci deprinde de temperatura motorului.

3.10 Apărătoarea frontală pentru capota de protecție



Pentru rectificare-degroșare cu discuri drepte de rectificare-degroșare și pentru debitarea cu discuri abrazive cu discuri abrazive de tăiere la prelucrarea materialelor metalice, se va utiliza capota de protecție standard cu apărătoarea frontală.

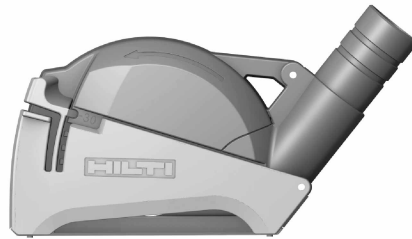
3.11 Capotă anti-praf (șlefuire) DG-EX 125/5" (accesoriu)



Sistemul de șlefuit este adecvat numai pentru șlefuirea ocazională a materialelor de bază minerale cu discurile diamantate tip oală.

AVERTISMENT Prelucrarea metalului cu această capotă este interzisă.

3.12 Capotă anti-praf (debitare) DC-EX 125/5" C (accesoriu)



Pentru debitarea cu discuri abrazive a zidăriei și betonului, se va utiliza capota anti-praf (debitare) DC-EX 125/5" C.

AVERTISMENT Prelucrarea metalului cu această capotă este interzisă.

4 Materiale consumabile

Este permisă utilizarea numai a discurilor armate cu material fibros, cu lianți din rășină sintetică, pentru max. Ø 125 mm, care sunt avizate pentru o turație de cel puțin 11500/min și o viteză periferică de 80 m/s.

Grosimea discului la discurile de rectificare-degroșare poate fi de max. 6,4 mm și la discurile abrazive de tăiere de max. 3 mm.

ATENȚIE! La debitare și la tăierea de fante cu discuri abrazive de tăiere, utilizați întotdeauna capota de protecție standard cu apărătoare frontală suplimentară.

Discuri

	Aplicabilitatea	Prescurtare	Suportul de bază
Discuri abrazive de tăiere	Debitare cu discuri abrazive, tăiere de fante	AC-D	Metalic
Discuri abrazive de tăiere diamantate	Debitare cu discuri abrazive, tăiere de fante	DC-TP, DC-D (SPX, SP, P)	Mineral
Disc abraziv de rectificare-degroșare	Rectificare-degroșare	AG-D, AF-D, AN-D	Metalic
Disc de rectificare-degroșare diamantat	Rectificare-degroșare	DG-CW (SPX, SP, P)	Mineral
Disc de fibră	Rectificare-degroșare	AP-D	Metalic

Alocarea discurilor la echipamentul utilizat

Poz.	Echipament	AC-D	AG-D, AF-D, AN-D	DG-CW (SPX, SP, P)	DC-TP, DC-D (SPX, SP, P)	AP-D
A	Capotă de protecție	X	X	X	X	X
B	Apărătoare frontală (în combinație cu A)	X	—	—	X	—
C	Capotă anti-praf (șlefuire) DG-EX 125/5"	—	—	X	—	—
D	Capotă anti-praf (debitare) DC-EX 125/5" C (în combinație cu A)	—	—	—	X	—
E	Mâner lateral	X	X	X	X	X

Poz.	Echipament	AC-D	AG-D, AF-D, AN-D	DG-CW (SPX, SP, P)	DC-TP, DC-D (SPX, SP, P)	AP-D
F	Mâner-cadru DCBG 125 (opțional la E)	X	X	X	X	X
G	Piuliță de strângere	X	X	X	X	—
H	Flanșă de prindere	X	X	X	X	—
I	Piuliță de strângere pentru disc de fibră (M14x1,5)	—	—	—	—	X
J	Taler de reazem	—	—	—	—	X

5 Date tehnice

Tensiunea nominală, curentul nominal, frecvența și/ sau puterea nominală consumată sunt prezentate pe plăcuța cu datele de putere, specifică țării.

La punerea în exploatare cu un generator sau transformator, puterea debitată a acestora trebuie să fie cel puțin dublă față de puterea nominală consumată indicată pe plăcuța cu datele de putere a produsului. Tensiunea de lucru a transformatorului sau a generatorului trebuie să fie situată în orice moment într-un interval de +5 % până la -15 % din tensiunea nominală a produsului.

	AG 125-15DB
Turația nominală	11.500 rot/min
Diametrul maxim al discului	125 mm
Diametrul filetului	M14x1,5
Lungimea filetului	22 mm
Greutate conform EPTA-Procedure 01	2,7 kg

5.1 Datele privind zgomotul și valorile vibrațiilor conform EN 60745

Valorile presiunii acustice și ale vibrațiilor indicate în aceste instrucțiuni au fost măsurate corespunzător unui procedeu standardizat de măsură și pot fi utilizate pentru compararea reciprocă a sculelor electrice. Ele sunt adecvate și pentru o apreciere provizorie a valorilor de expunere. Datele indicate se referă la aplicațiile principale de lucru ale sculei electrice. Firește că, dacă scula electrică este utilizată pentru alte aplicații de lucru cu dispozitive de lucru neprevăzute sau cu o întreținere insuficientă, datele pot să difere. Acest lucru poate ridica în mod considerabil valorile de expunere pe întreaga durată de lucru. Pentru o apreciere exactă a valorilor de expunere, trebuie să se ia în calcul și timpii în care aparatul este deconectat sau în care el funcționează, dar nu execută efectiv nicio activitate. Acest lucru poate reduce în mod considerabil valorile de expunere pe întreaga durată de lucru. Stabiliți măsuri de securitate suplimentare pentru protecția operatorului față de efectele sonore și ale vibrațiilor, ca de exemplu: întreținerea sculei electrice și a dispozitivelor de lucru, menținerea mâinilor în stare caldă, organizarea proceselor de lucru.

Valorile emisiei de zgomot

	AG 125-15DB
Nivelul puterii acustice (L_{WA})	102 dB(A)
Nivelul presiunii acustice emise (L_{pA})	91 dB(A)
Insecuritatea pentru nivelul presiunii acustice (K_{pA})	3 dB(A)

Valori totale ale vibrațiilor

	AG 125-15DB
Șlefuire superficială cu mâner având sistem de reducere a vibrațiilor ($a_{h,AG}$)	4,4 m/s ²
Șlefuire cu șmirghel ($a_{h,DS}$)	3,0 m/s ²
Insecuritatea (K)	1,5 m/s ²

6 Punerea în funcțiune

AVERTISMENT

Pericol de accidentare. Dispozitivul de lucru poate fi fierbinte sau ascuțit.

► Purtați mănuși de protecție la montaj, demontare, în lucrările de reglaj și la remedierea avariilor.

6.1 Montarea mânerului lateral

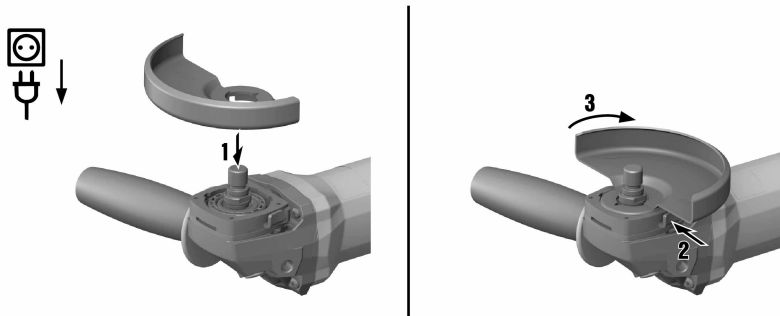
► Înșurubați mânerul lateral la una dintre mufele filetate prevăzute.

6.2 Capotă de protecție

► Aveți în vedere instrucțiunile de montaj pentru capota de protecție corespunzătoare.

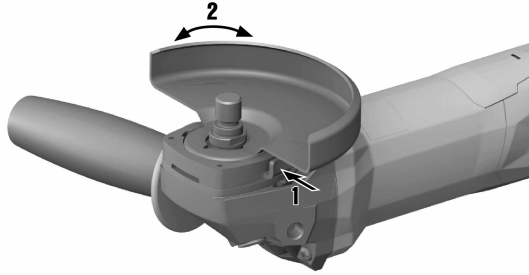
6.2.1 Montarea capotei de protecție

Codarea de la capota de protecție asigură condițiile ca numai o capotă de protecție potrivită cu produsul să poată fi montată. Suplimentar, pragul cu cheie mecanică împiedică o eventuală cădere a capotei de protecție pe accesoriul de lucru.



1. Așezați capota de protecție pe gâtul arborelui, astfel încât cele două marcaje triunghiulare de pe capota de protecție și de pe produs să fie orientate unul spre celălalt.
2. Apăsați capota de protecție pe gâtul arborelui.
3. Apăsați butonul de deblocare a capotei și rotiți capota de protecție în poziția dorită, până când aceasta se cuplează.
 - ◀ Butonul de deblocare a capotei sare înapoi.

6.2.2 Reglarea capotei de protecție

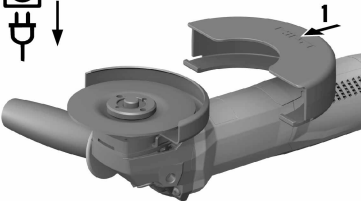


- ▶ Apăsăți butonul de deblocare a capotei și rotiți capota de protecție în poziția dorită, până când aceasta se cuplează.

6.2.3 Demontarea capotei de protecție

1. Apăsăți butonul de deblocare a capotei și rotiți capota de protecție până când cele două marcaje triunghiulare de pe capota de protecție și de pe produs sunt orientate unul spre celălalt.
2. Ridicați capota de protecție.

6.3 Montarea sau demontarea apărătorii frontale



1. Așezați apărătoarea frontală cu partea închisă pe capota de protecție standard până când închizătorul se cuplează în poziție.
2. Pentru demontare deschideți închizătorul apărătorii frontale și detașați-o de capota de protecție standard.

6.4 Montarea sau demontarea discurilor

AVERTISMENT

Pericol de accidentare. Dispozitivul de lucru se poate înfierbânta foarte puternic.

- ▶ Purtați mănuși de protecție la schimbarea dispozitivului de lucru.

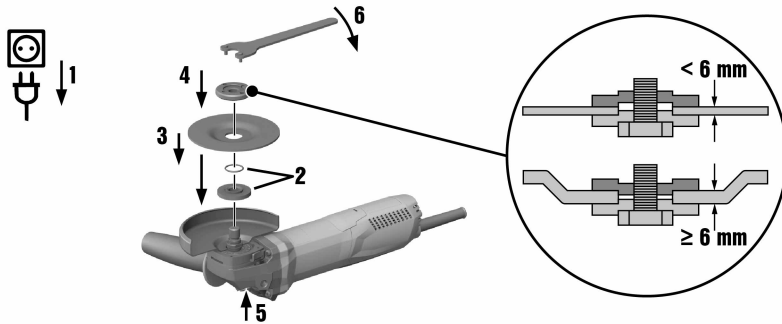


Discurile diamantate trebuie să fie schimbate imediat ce randamentul de tăiere, respectiv de șlefuire scade vizibil. În general această situație apare când înălțimea segmentelor diamantate este mai mică de 2 mm (1/16").

Alte tipuri de discuri trebuie să fie schimbate imediat ce randamentul tăierii scade sensibil sau piesele polizorului unghiular (cu excepția discului) vin în contact cu materialul de lucru pe parcursul lucrului.

Discurile abrazive trebuie să fie schimbate după data expirării.

6.4.1 Montarea discului abraziv



1. Scoateți fișa de rețea din priză.
2. Verificați dacă inelul O din flanșa de prindere există și este nedeteriorat.

Rezultat

Inelul O este deteriorat.

Nu există niciun inel O în flanșa de prindere.

- Introduceți o flanșă de prindere nouă cu inelul O.

3. Așezați flanșa de prindere pe arborele principal.
4. Așezați discul abraziv de tăiere.
5. Înșurubați piulița de strângere corespunzător dispozitivul de lucru introdus.
6. Apăsăți butonul opritor al arborelui principal și țineți-l apăsat.
7. Strângeți piulița cu cheia, eliberați apoi butonul opritor al arborelui principal și înlăturați cheia de strângere.

6.4.2 Demontarea discului abraziv

1. Scoateți fișa de rețea din priză.

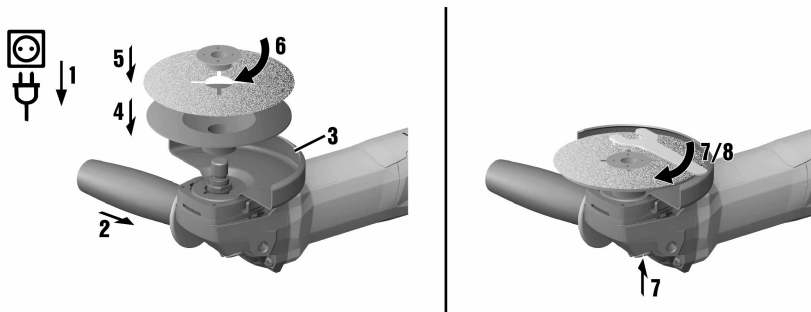
AVERTISMENT

Pericol de spargere și de distrugere. Dacă butonul opritor al arborelui principal este apăsat în timp de arborele principal se rotește, dispozitivul de lucru se poate desface.

- Apăsăți butonul opritor al arborelui principal numai când arborele principal este în repaus.

2. Apăsăți butonul opritor al arborelui principal și țineți-l apăsat.
3. Desfaceți piulița de strângere, așezând cheia de strângere și rotind în sens anti-orar.
4. Eliberați butonul opritor al arborelui principal și extrageți discul abraziv de șlefuire.

6.5 Montarea discului de fibră



1. Scoateți fișa de rețea din priză.

2. Montați mânerul lateral. → Pagina 15
3. Montați capota de protecție. → Pagina 15
4. Așezați talerul de reazem și discul de fibră și înșurubați ferm piulița de strângere.
5. Apăsăți butonul opritor al arborelui principal și țineți-l apăsat.
6. Strângeți piulița cu cheia , eliberați apoi butonul opritor al arborelui principal și înlăturați cheia de strângere.

7 Lucrări

ATENȚIONARE

Pericol în caz de deteriorare a cablului! Dacă, în timpul lucrului, cablul de rețea sau cablul prelungitor suferă deteriorări, atingerea acestora este interzisă. Scoateți fișa de rețea din priză.

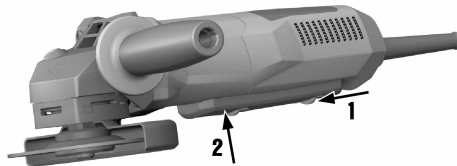
- ▶ Controlați cu regularitate cablul de legătură al mașinii; în cazul deteriorării acestuia, adresați-vă unui specialist autorizat în vederea înlocuirii.

Controlați cu regularitate cablurile prelungitoare și schimbați-le dacă s-au deteriorat.

7.1 Conectarea



Comutatorul de pornire/ oprire siguranță integrată împotriva conectării oferă utilizatorului posibilitatea de a controla funcția de comutare și de a împiedica pornirea involuntară a produsului.



1. Introduceți fișa de rețea în priză.
2. Împingeți siguranța împotriva conectării spre înainte, pentru a dezasigura comutatorul de pornire/ oprire.
3. Apăsăți complet comutatorul de pornire/ oprire.
 - ◀ Motorul este în funcțiune.

7.2 Șlefuire

AVERTISMENT

Pericol de accidentare. Dispozitivul de lucru se poate bloca brusc sau se poate agăța.

- ▶ Utilizați aparatul cu mânerul lateral (opțional cu mânerul-cadru) și țineți întotdeauna ferm aparatul cu ambele mâini.

7.2.1 Debitarea cu discuri abrazive

- ▶ La debitarea cu discuri abrazive lucrați cu un avans moderat și nu înclinați produsul sau discul abraziv de tăiere (poziția de lucru se situează la aprox. 90° față de planul de tăiere).



Profilurile și țevile mici cu secțiune pătrată se debitează cel mai bine prin așezarea discului abraziv de tăiere la secțiunea cea mai mică.

7.2.2 Rectificare-degroșare

- ▶ Mișcați produsul cu un unghi de aplicare de 5° până la 30° și cu presiune moderată în ambele sensuri.
 - ◀ Piesa care se prelucrează nu se va înfierbânta, nu își va schimba culoarea și nu se vor forma șanțuri.

7.3 Deconectarea

- ▶ Eliberați comutatorul de pornire/ oprire.
 - ◀ Siguranța împotriva conectării sare automat din nou în poziția de blocare și motorul se oprește.

8 Îngrijirea și întreținerea

ATENȚIONARE

Pericol de electrocutare! Îngrijirea și întreținerea cu fișa de rețea introdusă pot produce accidentări grave și arsuri.

- ▶ Înaintea tuturor activităților de îngrijire și lucrărilor de întreținere, scoateți întotdeauna fișa de rețea!

Îngrijirea

- Îndepărtați cu precauție murdăria aderentă.
- Curățați fantele de aerisire cu multă atenție, folosind o perie uscată.
- Curățați carcasa numai cu o cârpă ușor umezită. Nu utilizați produse de îngrijire care conțin silicon, deoarece acestea pot ataca piesele din plastic.

Întreținerea

ATENȚIONARE

Pericol de electrocutare! Reparațiile executate impropriu la componentele electrice pot duce la accidentări grave și la arsuri.

- ▶ Efectuarea de reparații la părțile electrice este permisă numai electricienilor autorizați.
- Verificați regulat la toate piesele vizibile dacă există deteriorări și funcționare impecabilă a elementelor de comandă.
- În caz de deteriorări și/ sau disfuncționalități, nu puneți în exploatare mașina electrică. Dispuneți imediat repararea la centrul de service **Hilti**.
- După lucrările de îngrijire și întreținere atașați toate dispozitivele de protecție și verificați funcționarea.

8.1 Controlul după lucrări de îngrijire și întreținere

- ▶ Controlați după lucrările de îngrijire și întreținere dacă toate dispozitivele de protecție sunt montate și dacă funcționează fără defecțiuni.

9 Transportul și depozitarea

- Nu transportați aparatul electric cu accesoriul de lucru introdus.
- Depozitați întotdeauna aparatul electric cu fișa de rețea scoasă.
- Depozitați aparatul în spații uscate și inaccesibile pentru copii și persoane neautorizate.
- După un transport sau o depozitare mai îndelungată, controlați înainte de folosire dacă aparatul electric prezintă deteriorări.

10 Asistență în caz de avarii

În cazul avariilor care nu sunt prezentate în acest tabel sau pe care nu le puteți remedia prin mijloace proprii, vă rugăm să vă adresați centrul nostru de service **Hilti**.

10.1 Identificarea defecțiunilor

Avarie	Cauza posibilă	Soluție
Produsul nu pornește.	Alimentarea electrică de la rețea este întreruptă.	▶ Introduceți un alt aparat electric și verificați funcționarea.

Avarie	Cauza posibilă	Soluție
Produsul nu pornește.	Cablul de rețea sau fișa defecte.	► Dispuneți verificarea cablului de rețea și a fișei de către un specialist electrician și schimbați-le, dacă este cazul.
	Cărbunii uzați.	► Dispuneți verificarea aparatului de către un specialist electrician și înlocuiți cărbunii, dacă este cazul.
Produsul nu funcționează.	Produsul este suprasolicitat.	► Eliberați comutatorul de pornire/oprire și acționați-l din nou. Apoi lăsați produsul aprox. 30 secunde în regim de mers în gol.
Produsul nu debitează puterea maximă.	Cablul prelungitor are secțiunea prea scăzută.	► Utilizați un cablu prelungitor cu secțiune suficientă.
Temperaturi ridicate la carcasa transmisiei.	Intervale de frânare scurte.	► Utilizați produsul în regim de mers în gol, până când acesta s-a răcit.

11 RoHS (directiva privind limitarea utilizării substanțelor periculoase)

Prin link-urile următoare ajungeți la tabelul substanțelor periculoase: qr.hilti.com/r4522690.

Un link referitor la tabelul RoHS găsiți la finalul acestei documentații sub formă de cod QR.

12 Dezafectarea și evacuarea ca deșeurii

Mașinile **Hilti** sunt fabricate într-o proporție mare din materiale reutilizabile. Condiția necesară pentru reciclare este separarea corectă a materialelor. În multe țări, **Hilti** preia mașinile dumneavoastră vechi pentru revalorificare. Solicitați relații la centrul pentru clienți **Hilti** sau la consilierul dumneavoastră de vânzări.



- Nu aruncați sculele electrice, aparatele electronice și acumulatorii în containerele de gunoi menajer!

13 Garanția producătorului

- Pentru relații suplimentare referitoare la condițiile de garanție, vă rugăm să vă adresați partenerului dumneavoastră local **Hilti**.



Hilti Aktiengesellschaft
Feldkircherstraße 100
9494 Schaan | Liechtenstein

AG 125-13S (04) [2016]
AG 125-15DB (04) [2016]
AG 125-19SE (04) [2016]

2006/42/EG EN ISO 12100
2004/30/EG EN 60745-1
2011/65/EU EN 60745-2-3

Schaan, 10/2016

Paolo Luccini

Head of BA Quality and
Process-Management
BA Electric Tools & Accessories

Tassilo Deinzer

Executive Vice President
BU Electric Tools & Accessories





Hilti Corporation
LI-9494 Schaan
Tel.: +423 234 21 11
Fax: +423 234 29 65
www.hilti.group



2164701



Hilti Connect