



AG 230-24D

Nederlands

1 Informatie over documentatie

1.1 Over deze documentatie

- Lees voor ingebruikname deze documentatie door. Dit is vereist voor veilig werken en storingsvrij gebruik.
- De veiligheidsinstructies en waarschuwingsaanwijzingen in deze documentatie en op het product in acht nemen.
- De handleiding altijd bij het apparaat bewaren en het product alleen met deze handleiding aan andere personen doorgeven.

1.2 Verklaring van de tekens

1.2.1 Waarschuwingaanwijzingen

Waarschuwingaanwijzingen waarschuwen voor gevaren bij de omgang met het product. De volgende signaalwoorden worden gebruikt:

GEVAAR

GEVAAR !

- ▶ Voor een direct dreigend gevaar dat tot ernstig letsel of tot de dood leidt.

WAARSCHUWING

WAARSCHUWING !

- ▶ Voor een mogelijke gevaar dat tot ernstig letsel of tot de dood kan leiden.





ATTENTIE

ATTENTIE !

- ▶ Voor een eventueel gevaarlijke situatie die tot licht letsel of tot materiële schade kan leiden.


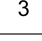
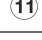


1.2.2 Symbolen in de documentatie

De volgende symbolen worden in deze documentatie gebruikt:

	Handleiding vóór gebruik lezen
	Gebruikstips en andere nuttige informatie
	Omgang met recyclebare materialen
	Elektrisch gereedschap en accu 's niet met het huisvuil meegeven

1.2.3 Symbolen in afbeeldingen

De volgende symbolen worden in afbeeldingen gebruikt:

	Deze nummers verwijzen naar de betreffende afbeelding aan het begin van deze handleiding
	De nummering geeft een volgorde van de arbeidsstappen in de afbeelding weer en kan van de arbeidsstappen in de tekst afwijken
	Positienummers worden in de afbeelding Overzicht gebruikt en verwijzen naar de nummers van de legenda in het hoofdstuk Productoverzicht
	Dit teken vraagt om uw bijzondere aandacht bij de omgang met het product.
	Draadloze gegevensoverdracht

1.3 Productafhankelijke symbolen

1.3.1 Symbolen op het product

De volgende symbolen worden op het product gebruikt:

	Veiligheidsbril dragen
RPM	Omwentelingen per minuut
/min	Omwentelingen per minuut
n	Nominaal toerental
\varnothing	Diameter
	Elektrische veiligheidsklasse II (dubbel geïsoleerd)

1.4 Productinformatie

Hilti producten zijn bestemd voor de professionele gebruiker en mogen alleen door geautoriseerd, vakkundig geschoold personeel bediend, onderhouden en gerepareerd worden. Dit personeel moet speciaal op de hoogte zijn gesteld van de mogelijke gevaren. Het product en zijn hulpmiddelen kunnen gevaar opleveren als ze door ongeschoolde personen op ondeskundige wijze of niet volgens de voorschriften worden gebruikt. De typeaanduiding en het serienummer staan op het typeplaatje.

- Voer het serienummer in de volgende tabel in. De productinformatie is nodig bij vragen aan onze dealers of service-centers.

Productinformatie

Haakse slijper	AG 230-24D
Generatie	04
Serienr.	

1.5 Conformiteitsverklaring

Als de uitsluitend verantwoordelijken voor dit product verklaren wij dat het voldoet aan de geldende voorschriften en normen. Een afbeelding van de Conformiteitsverklaring vindt u aan het einde van deze documentatie.

De technische documentatie is hier te vinden:

Hilti Entwicklungsgesellschaft mbH | Zulassung Werkzeuge | Hiltistraße 6 | 86916 Kaufering, DE

2 Veiligheid

2.1 Algemene veiligheidsaanwijzingen voor elektrische gereedschappen

⚠ WAARSCHUWING Lees alle **aanwijzingen en veiligheidsvoorschriften**. Wanneer de veiligheidsvoorschriften en aanwijzingen niet in acht worden genomen, kan dit een elektrische schok, brand en/of ernstig letsel tot gevolg hebben.

Bewaar alle veiligheidsinstructies en voorschriften goed.

Veiligheid op de werkplek

- Houd uw werkgebied schoon en goed verlicht.** Een rommelig of onverlicht werkgebied kan tot ongevallen leiden.
- Werk niet met het elektrisch gereedschap in een explosieve omgeving waarin zich brandbare vloeistoffen, gassen of stoffen bevinden.** Elektrische gereedschappen veroorzaken vonken die het stof of de dampen tot ontsteking kunnen brengen.
- Houd kinderen en andere personen tijdens het gebruik van het elektrische gereedschap.** Als u wordt afgeleid, kunt u de controle over het apparaat verliezen.

Elektrische veiligheid

- De aansluitstekker van het elektrisch gereedschap moet in het stopcontact passen. De stekker mag in geen geval worden veranderd. Gebruik geen adapterstekkers in combinatie met geaarde elektrische gereedschappen.** Onveranderde stekkers en passende stopcontacten beperken het risico van een elektrische schok.
- Voorom aanraking van het lichaam met geaarde oppervlakken, bijvoorbeeld van buizen, verwarmingen, fornuizen en koelkasten.** Er bestaat een verhoogd risico door een elektrische schok wanneer uw lichaam geaard is.

- ▶ **Houd het elektrisch gereedschap uit de buurt van regen en vocht.** Het binnendringen van water in het elektrisch gereedschap vergroot het risico van een elektrische schok.
- ▶ **Gebruik de kabel niet voor een verkeerd doel, om het elektrisch gereedschap te dragen of op te hangen of om de stekker uit het stopcontact te trekken. Houd de kabel uit de buurt van hitte, olie, scherpe randen en bewegende gereedschapsdelen.** Beschadigde of in de war geraakte kabels vergroten het risico van een elektrische schok.
- ▶ **Wanneer u buitenshuis met een elektrisch apparaat werkt, dient u alleen verleng snoeren te gebruiken die geschikt zijn voor gebruik buitenshuis.** Het gebruik van een voor gebruik buitenshuis geschikt verlengsnoer beperkt het risico van een elektrische schok.
- ▶ **Als het gebruik van het elektrisch gereedschap in een vochtige omgeving absoluut noodzakelijk is, gebruik dan een lekstroomschakelaar.** Het gebruik van een lekstroomschakelaar verkleint het risico op stroomschokken.

Veiligheid van personen

- ▶ **Wees alert, let goed op wat u doet en ga met verstand te werk bij het gebruik van het elektrisch gereedschap. Gebruik het elektrisch gereedschap niet wanneer u moe bent of onder invloed bent van drugs, alcohol of medicijnen.** Een moment van onoplettendheid tijdens het gebruik van het elektrisch gereedschap kan tot ernstig letsel leiden.
- ▶ **Draag een persoonlijke veiligheidsuitrusting en altijd een veiligheidsbril.** Het dragen van een persoonlijke veiligheidsuitrusting, zoals een stofmasker, veiligheidsschoenen met anti-slip-zolen, een veiligheidshelm of gehoorbescherming, afhankelijk van de aard en het gebruik van het elektrisch gereedschap, vermindert het risico op letsel.
- ▶ **Voorkom per ongeluk inschakelen. Controleer of het elektrisch gereedschap is uitgeschakeld voordat u de stekker in het stopcontact steekt of het gereedschap optilt of draagt.** Wanneer u bij het dragen van het elektrisch gereedschap uw vinger aan de schakelaar hebt of wanneer u het apparaat ingeschakeld op de stroomvoorziening aansluit, kan dit tot ongevallen leiden.
- ▶ **Verwijder instelgereedschappen of schroefsleutels voordat u het elektrisch gereedschap inschakelt.** Instelgereedschap of een sleutel in een draaiend deel van het gereedschap kan tot letsel leiden.
- ▶ **Neem geen ongewone lichaamshouding aan. Zorg ervoor dat u stevig staat en steeds in evenwicht blijft.** Daardoor kunt u het elektrisch gereedschap in onverwachte situaties beter onder controle houden.
- ▶ **Draag geschikte werkkleding. Draag geen loshangende kleding of sieraden. Houd haren, kleding en handschoenen uit de buurt van bewegende delen.** Loshangende kleding, sieraden en lange haren kunnen door bewegende delen worden meegenomen.
- ▶ **Wanneer stofafzuig- of stofopvangvoorzieningen kunnen worden gemonteerd, dient u zich ervan te verzekeren dat deze zijn aangesloten en juist worden gebruikt.** Het gebruik van een stofafzuiging kan de gevaren door stof beperken.

Gebruik en hantering van het elektrisch gereedschap

- ▶ **Overbelast het apparaat niet. Gebruik voor uw werkzaamheden het daarvoor bestemde elektrisch gereedschap.** Met het passende elektrisch gereedschap werkt u beter en veiliger binnen het aangegeven vermogensbereik.
- ▶ **Gebruik geen elektrisch gereedschap waarvan de schakelaar defect is.** Elektrisch gereedschap dat niet meer kan worden in- of uitgeschakeld, is gevaarlijk en moet worden gerepareerd.
- ▶ **Trek de stekker uit het stopcontact voordat u het apparaat instelt, toebehoren wisselt of het apparaat weglegt.** Deze voorzorgsmaatregel voorkomt onbedoeld starten van het elektrisch gereedschap.
- ▶ **Bewaar niet-gebruikte elektrische gereedschappen buiten bereik van kinderen. Laat het apparaat niet gebruiken door personen die er niet mee vertrouwd zijn en deze aanwijzingen niet hebben gelezen.** Elektrische gereedschappen zijn gevaarlijk wanneer deze door onervaren personen worden gebruikt.
- ▶ **Ga zorgvuldig met het elektrisch apparaat om. Controleer of bewegende delen correct functioneren en niet vastklemmen en of onderdelen gebroken of zodanig beschadigd zijn dat de werking van het apparaat nadelig wordt beïnvloed. Laat beschadigde delen repareren voordat u het apparaat gebruikt.** Veel ongevallen hebben hun oorzaak in slecht onderhouden elektrische gereedschappen.
- ▶ **Houd snijgereedschappen scherp en schoon.** Zorgvuldig onderhouden snijgereedschappen met scherpe snijkanten klemmen minder snel vast en zijn gemakkelijker te geleiden.
- ▶ **Gebruik elektrisch gereedschap, toebehoren, inzetgereedschappen enz. uitsluitend conform deze aanwijzingen. Let daarbij op de arbeidsomstandigheden en de uit te voeren werkzaamheden.** Het gebruik van elektrische gereedschappen voor andere dan de voorziene toepassingen kan tot gevaarlijke situaties leiden.

Service

- ▶ **Laat het elektrisch gereedschap alleen repareren door gekwalificeerd en vakkundig personeel en alleen met originele vervangingsonderdelen.** Daarmee wordt gewaarborgd dat de veiligheid van het elektrisch gereedschap in stand blijft.

2.2 Algemene veiligheidsinstructies voor het slijpen, schuren, het werken met draadborstels, het polijsten en doorslijpen:

- ▶ **Dit elektrisch gereedschap kan als slijpmachine en doorslijpmachine worden gebruikt.** Neem alle veiligheidsinstructies, aanwijzingen, afbeeldingen en informatie die u bij het apparaat ontvangt in acht. Als u de volgende aanwijzingen niet in acht neemt, kan dit tot een elektrische schok, brand en/of ernstig letsel leiden.
- ▶ **Dit elektrisch gereedschap is niet geschikt voor werkzaamheden als schuren, werken met draadborstels en polijsten.** Toepassingen waarvoor het elektrisch gereedschap niet bestemd is, kunnen gevaar en letsel veroorzaken.
- ▶ **Maak geen gebruik van toebehoren die niet door de fabrikant speciaal voor dit elektrische apparaat zijn bedoeld en aanbevolen.** Het feit dat u toebehoren aan uw elektrisch gereedschap kunt bevestigen betekent nog niet dat het gebruik hiervan veilig is.
- ▶ **Het toegestane toerental van het inzetgereedschap dient minstens zo hoog te zijn als het maximale toerental dat op het elektrisch gereedschap staat aangegeven.** Toebehoren die sneller draaien dan toegestaan kunnen breken en in het rond vliegen.
- ▶ **De buitendiameter en dikte van het inzetgereedschap dienen overeen te komen met de opgegeven afmetingen van uw elektrisch gereedschap.** Verkeerd bemeten inzetgereedschap kan niet voldoende worden afgeschermd of gecontroleerd.
- ▶ **Inzetgereedschap met schroefdraadbevestiging moet exact op de schroefdraad van de slijpspil passen.** Bij inzetgereedschap dat met behulp van een flens wordt gemonteerd, moet de gatdiameter van het inzetgereedschap overeenkomen met de opnamediameter van de flens. Inzetgereedschap dat niet nauwkeurig op het elektrisch gereedschap wordt bevestigd, draait ongelijkmatig en trilt zeer sterk, hetgeen kan leiden tot verlies van de controle over het apparaat.
- ▶ **Gebruik geen beschadigd inzetgereedschap.** Controleer inzetgereedschap, zoals slijpschijven, voor het gebruik altijd op afsplinteringen en barsten, steunschijven op barsten of sterke slijtage, draadborstels op losse of gebroken draden. Wanneer het elektrisch gereedschap of het inzetgereedschap naar beneden valt, controleert u of het beschadigd is, of gebruikt u onbeschadigd inzetgereedschap. Wanneer u het inzetgereedschap hebt gecontroleerd en gemonteerd, dient u ervoor te zorgen dat iedereen die zich in de nabijheid bevindt buiten het draaivlak van het roterende inzetgereedschap blijft en laat u het apparaat een minuut lang op het hoogste toerental draaien. Beschadigd inzetgereedschap breekt meestal in deze testperiode.
- ▶ **Draag een persoonlijke veiligheidsuitrusting.** Draag afhankelijk van de toepassing volledige gezichtsbescherming, een veiligheids- of werkbrii. Draag indien nodig een stofmasker, gehoorbescherming, werkhandschoenen of een speciaal schort, dat u bescherming biedt tegen kleine slijpen en materiaaldeeljes. Uw ogen dienen tegen rondvliegende deeltjes, die bij verschillende toepassingen ontstaan, te worden beschermd. Stof- en zuurstofmaskers dienen het ontstane stof te filteren. Wanneer u lang aan hard geluid bent blootgesteld, kan dit leiden tot gehoorbeschadiging.
- ▶ **Let er op dat andere personen zich op een veilige afstand van het werkgebied bevinden.** Iedereen die het werkgebied betreedt, dient een persoonlijke veiligheidsuitrusting te dragen. Brokstukken van het werkstuk of gebroken inzetgereedschap kunnen wegvliegen en letsel veroorzaken, ook buiten het directe werkgebied.
- ▶ **Houd het elektrisch gereedschap alleen vast aan de geïsoleerde greepgedeelten, wanneer u werkzaamheden uitvoert waarbij het inzetgereedschap verdeckte stroomleidingen of het eigen netsnoer kan raken.** Door het contact met een spanningvoerende leiding kunnen ook metalen delen van apparaten onder spanning komen te staan, hetgeen tot een elektrische schok kan leiden.
- ▶ **Houd het netsnoer uit de buurt van draaiend inzetgereedschap.** Wanneer u de controle over het apparaat verliest, kan het netsnoer worden doorsneden of gegrepen, waardoor u hand of uw arm mogelijk in het draaiende inzetgereedschap terecht komt.
- ▶ **Zet het elektrisch gereedschap nooit weg voordat het inzetgereedschap volledig tot stilstand is gekomen.** Het draaiende inzetgereedschap kan in contact treden met het steunvlak, waardoor u de controle over het elektrisch gereedschap kunt verliezen.
- ▶ **Laat het elektrisch gereedschap nooit lopen terwijl u het draagt.** Uw kleding kan door het toevallige contact met het draaiende inzetgereedschap gegrepen worden en het inzetgereedschap kan zich in uw lichaam dringen.

- ▶ **U dient de ventilatiesleuven van uw elektrisch gereedschap regelmatig te reinigen.** De motorventilator trekt stof in de behuizing, en een sterke opeenhoping van metaalstof kan leiden tot elektrische gevaren.
- ▶ **Gebruik het elektrische gereedschap niet in de nabijheid van brandbare materialen.** Door vonken kunnen deze stoffen vlam vatten.
- ▶ **Gebruik geen inzetgereedschap dat vloeibare koelmedia vereist.** Het gebruik van water of andere vloeibare koelmedia kan leiden tot een elektrische schok.

Terugslag en overeenkomstige veiligheidsvoorschriften

Een terugslag is een plotselinge reactie als gevolg van draaiend inzetgereedschap dat blijft haken of geblokkeerd wordt, zoals slijpschijven, steunschijven, draadborstels, etc. Dit leidt tot een abrupte stop van het roterende inzetgereedschap. Hierdoor ondergaat een ongecontroleerd elektrisch gereedschap, tegen de draairichting van het inzetgereedschap in, bij de plaats van de blokkade een versnelling.

Wanneer bijv. een slijpschijf in het werkstuk haakt of geblokkeerd raakt, kan de slijpschijf met de kant die invalt in het werkstuk vast komen te zitten. Hierdoor kan de slijpschijf uitbreken of een terugslag veroorzaken. De slijpschijf beweegt zich dan naar de bediener of van hem weg, afhankelijk van de draairichting van de schijf op de plaats van de blokkade. Hierbij kunnen slijpschijven ook breken.

Een terugslag is het gevolg van een verkeerd of foutief gebruik van het elektrisch gereedschap. Dit kan door geschikte voorzorgsmaatregelen, zoals hierna beschreven, worden voorkomen.

- ▶ **Houd het elektrisch gereedschap goed vast en breng uw lichaam en armen in zo'n positie dat u de terugslagkrachten kunt opvangen. Gebruik altijd de extra handgreep, indien voorhanden, om een zo groot mogelijke controle op terugslagkrachten of reactiemomenten te hebben ingeval van onopzettelijk starten.** De bediener kan door de geschikte voorzorgsmaatregelen te nemen de terugslag- en reactiekrachten beheersen.
- ▶ **Kom met uw hand nooit in de buurt van draaiend inzetgereedschap.** Het inzetgereedschap kan zich bij een terugslag over uw hand bewegen.
- ▶ **Kom niet met uw lichaam binnen het gebied waarin het elektrische gereedschap bij een terugslag wordt bewogen.** Door de terugslag wordt het elektrisch gereedschap naar de plaats van de blokkade bewogen in een richting die tegengesteld is aan de beweging van de slijpschijf.
- ▶ **Werk bijzonder voorzichtig in de buurt van hoeken, scherpe randen, etc. Voorkom dat inzetgereedschap van het werkstuk terugkaatst en beklemd raakt.** Het roterende inzetgereedschap heeft bij hoeken, scherpe randen of wanneer het wegketst de neiging beklemd te raken. Dit leidt tot controleverlies of terugslag.
- ▶ **Gebruik geen getand of kettingzaagblad.** Dergelijk inzetgereedschap leidt vaak tot een terugslag of tot het verlies van controle over het elektrisch gereedschap.

Speciale veiligheidsvoorschriften voor het slijpen en doorslijpen:

- ▶ **Gebruik uitsluitend de voor uw elektrische gereedschap toegestane slijpschijven en de voor deze slijpschijven bestemde beschermkap.** Slijpstenen die niet geschikt zijn voor het elektrisch gereedschap, kunnen niet voldoende worden afgeschermd en zijn onveilig.
- ▶ **Doorgezette slijpschijven moeten zodanig worden gemonteerd, dat het slijpvlak niet boven het vlak van de beschermkaprand uitsteekt.** Een onjuist gemonteerde slijpschijf die boven het vlak van de beschermkaprand uitsteekt, kan niet voldoende worden afgeschermd.
- ▶ **De beschermkap moet veilig op het elektrisch gereedschap zijn aangebracht en zo afgesteld zijn, dat een zo klein mogelijk deel van het slijpdeel open naar de bediener is gericht.** De beschermkap moet de bediener beschermen tegen brokstukken en toevallig contact met de slijpschijf evenals vonken waardoor kleding vlam zou kunnen vatten.
- ▶ **Slijpstenen mogen alleen voor de aanbevolen inzetmogelijkheden worden gebruikt. Bijvoorbeeld: Slijp nooit met het zijvlak van een doorslijpschijf.** Doorslijpschijven zijn bestemd voor de materiaalafname met de rand van de schijf. Door zijwaartse krachtinwerking kan het slijpdeel worden gebroken.
- ▶ **Gebruik voor de door u gekozen slijpschijf altijd onbeschadigde spanflenzen in de juiste grootte en vorm.** De geschikte flenzen ondersteunen de slijpschijf en verminderen zo het gevaar dat de slijpschijf breekt. Flenzen voor doorslijpschijven kunnen zich onderscheiden van de flenzen voor andere slijpschijven.
- ▶ **Gebruik geen versleten slijpschijven van groter elektrisch gereedschap.** Slijpschijven voor groter elektrisch gereedschap zijn niet geschikt voor de hogere toerentallen van kleiner elektrisch gereedschap en kunnen breken.

Andere speciale veiligheidsaanwijzingen voor het doorslijpen:

- ▶ **Voorkom een blokkering van de doorslijpschijf en een te hoge aandrukkracht. Voer geen overmatig diepe snedes uit.** Een overbelasting van de doorslijpschijf vergroot de kans op kantelen of blokkeren, waardoor de mogelijkheid van een terugslag of slijpdeelbreuk ontstaat.

- ▶ **Kom niet in het gebied voor en achter de roterende doorslijpschijf.** Wanneer u de doorslijpschijf in het werkstuk van u af beweegt, kan het elektrisch gereedschap in het geval van een terugslag met draaiende schijf direct naar u toe worden geslingerd.
- ▶ **Wanneer de doorslijpschijf beklemd is geraakt of u het werk onderbreekt, houd het apparaat dan rustig vast tot de schijf tot stilstand gekomen is. Probeer nooit om de nog lopende doorslijpschijf uit de snede te trekken, anders kan er een terugslag plaatsvinden.** Stel de oorzaak voor het beklemd raken vast en hef deze op.
- ▶ **Schakel het elektrisch gereedschap niet opnieuw in zolang het zich in het werkstuk bevindt. Laat de doorslijpschijf eerst het volledige toerental bereiken, voordat u voorzichtig verder gaat.** Anders kan de schijf blijven haken, uit het werkstuk springen of een terugslag veroorzaken.
- ▶ **Zorg ervoor dat platen of grote werkstukken ondersteund worden, om het risico van een terugslag door een ingeklemde doorslijpschijf te verminderen.** Grote werkstukken kunnen onder hun eigen gewicht doorbuigen. Het werkstuk moet aan beide kanten ondersteund worden, zowel bij de doorslijpschijf als aan de rand.
- ▶ **Wees bijzonder voorzichtig met "invalsnedes" in bestaande wanden of andere gebieden die niet zichtbaar zijn.** De invallende doorslijpschijf kan bij het snijden in gas- of waterleidingen, elektrische leidingen of andere objecten een terugslag veroorzaken.

2.3 Aanvullende veiligheidsvoorschriften

Veiligheid van personen

- ▶ Gebruik het product alleen in een technisch optimale staat.
- ▶ Nooit aanpassingen of veranderingen aan het apparaat uitvoeren.
- ▶ Raak geen draaiende delen aan - gevaar voor letsel!
- ▶ Draag ook werkhandschoenen bij het vervangen van gereedschap. Het aanraken van het inzetgereedschap kan tot snij- en brandwonden leiden.
- ▶ Controleer voor het begin van de werkzaamheden de gevarenklasse van het bij de werkzaamheden ontstane stof. Gebruik een bouwstofzuiger met een officieel goedgekeurde veiligheidsklasse, die aan de lokale stofvoorschriften voldoet. Stof van materiaal zoals loodhoudende verf, sommige houtsoorten, beton / metselwerk / kwartshoudend gesteente, mineralen en metaal kunnen schadelijk voor de gezondheid zijn.
- ▶ Zorg voor een goede ventilatie van het werkgebied en draag zo nodig een ademmasker dat geschikt is voor de betreffende stof. Het in contact komen met of het inademen van stof kan leiden tot allergische reacties en/of aandoeningen van de luchtwegen bij de gebruiker of personen die zich in de buurt bevinden. Bepaald stof, zoals eiken- of beukenstof, staat bekend als kankerverwekkend, in het bijzonder in combinatie met houtbewerkingsmiddelen (chromaat, houtbescheringsmiddelen). Asbesthoudend materiaal mag alleen door vakkundig personeel worden behandeld.
- ▶ Neem pauzes en doe oefeningen, voor een betere doorbloeding van uw vingers. Bij langdurige werkzaamheden kunnen door trillingen stoornissen van de bloedvaten of aan het zenuwstelsel van vingers, handen of polsen ontstaan.

Elektrische veiligheid

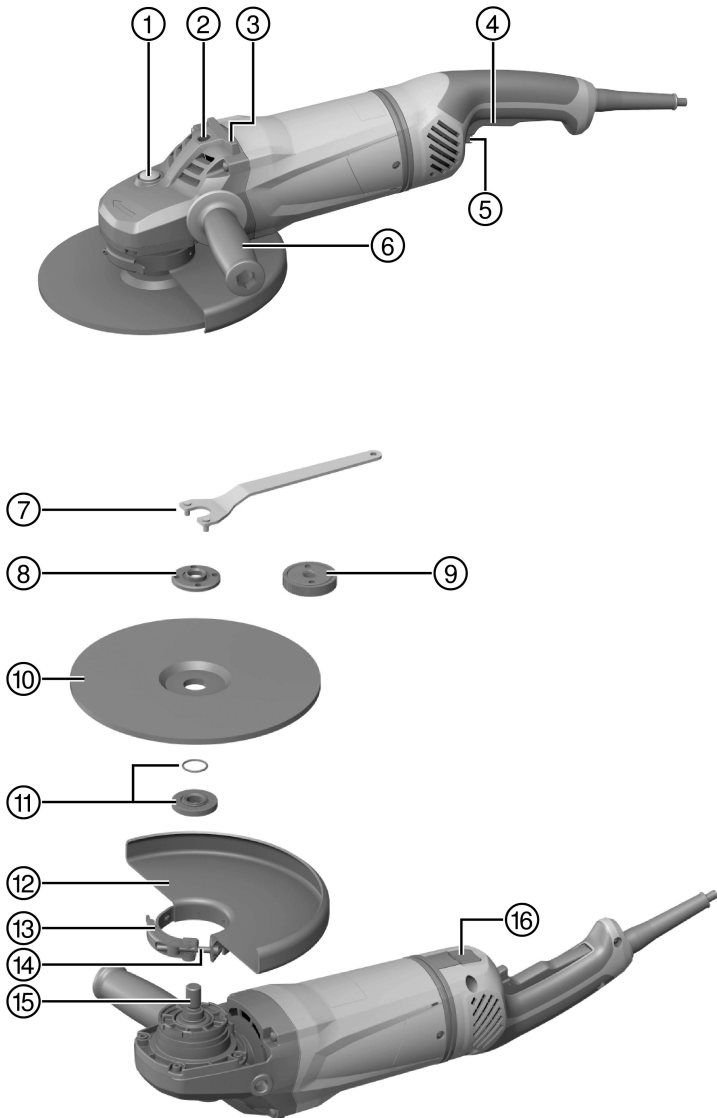
- ▶ Controleer het werkgebied, voordat u begint te werken, op verdekt liggende elektrische leidingen en gas- en waterleidingen. Externe metalen delen van het apparaat kunnen een elektrische schok veroorzaken als u per ongeluk een elektrische leiding beschadigt.

Gebruik en onderhoud van elektrisch gereedschap

- ▶ Gebruik geen doorslijpschijven voor grof slijpen.
- ▶ Het inzetgereedschap en de flens goed vastzetten. Indien het inzetgereedschap en de flens niet goed zijn vastgezet, bestaat de mogelijkheid dat het inzetgereedschap na het uitschakelen bij het afremmen door de motor van de spindel loskomt.
- ▶ Neem de aanwijzingen van de producent over het gebruik en opslag van de slijpschijven in acht.

3 Beschrijving

3.1 Productoverzicht



- | | |
|----------------------------------|--|
| ① Spindelblokkeerknop | ⑨ Snelspanmoer Kwick-Lock (optioneel) |
| ② Schroefdraadbus voor handgreep | ⑩ Doorslijpschijf |
| ③ Steunpunt | ⑪ Spanflens met O-ring |
| ④ Aan-/uitschakelaar | ⑫ Beschermkap |
| ⑤ Veiligheidstrekker | ⑬ Spanhendel |
| ⑥ Zijhandgreep | ⑭ Stelbout |
| ⑦ Spansleutel | ⑮ Spindel |
| ⑧ Spanmoer | ⑯ Ontgrendelingschakelaar (voor draaibare handgreep) |

3.2 Correct gebruik

Het beschreven product is een handbediende, elektrisch aangedreven haakse slijper. Het apparaat is bestemd om metaal en minerale materialen zonder gebruik van water door te slijpen en af te bramen. Het mag alleen worden gebruikt voor het droogslijpen/-snijden.

Het apparaat mag uitsluitend worden gebruikt met de netspanning en -frequentie die op het typeplaatje staan aangegeven.

- Het doorslijpen, slijpen en afbramen van minerale materialen is alleen toegestaan bij gebruik van de overeenkomstige beschermkap (optioneel verkrijgbaar).
- Bij het bewerken van een minerale ondergrond zoals beton of steen wordt geadviseerd een stofafzuigkap te gebruiken die is afgestemd op een geschikte **Hilti** stofzuiger.

3.3 Standaard leveringsomvang

Haakse slijper, beschermkap, zijhandgreep, spanflens, spanmoer, spansleutel, handleiding.

Andere voor uw product vrijgegeven systeemproducten vindt u in uw **Hilti**-center of online onder: www.hilti.group

3.4 Begrenzing van opstartstroom

Door de elektronische begrenzing van de opstartstroom wordt de inschakelstroom zo sterk gereduceerd, dat de netzekering niet geactiveerd wordt. Dit voorkomt dat het apparaat met schokken op gang komt.

3.5 Elektronica voor een constante snelheid/tachoregelektronica

De elektrische toerentalregeling houdt het toerental vrijwel constant bij belasting en zonder belasting. Dit betekent een optimale materiaalbewerking door een constant toerental.

3.6 Active Torque Control (ATC)

De elektronica herkent dat de schijf vast dreigt te gaan zitten en voorkomt verder draaien van de spindel door het apparaat uit te schakelen.

Wanneer het ACT-systeem geactiveerd is geweest, het apparaat weer in gebruik nemen. Daartoe de aan-/uitschakelaar eerst loslaten en volgens opnieuw inschakelen.



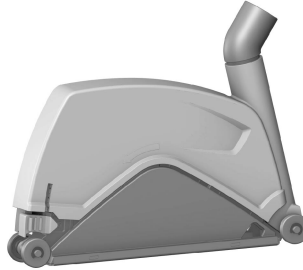
Bij uitval van het ATC-systeem draait het apparaat alleen nog met sterk gereduceerd toerental en koppel. Laat het apparaat door de **Hilti** Service controleren.

3.7 Stroomafhankelijke apparaatbescherming

De stroomafhankelijke motorbescherming controleert de stroomopname en beschermt het apparaat tegen overbelasting.

Bij overbelasting van de motor door een te hoge aandrukkracht neemt het vermogen van het apparaat aanzienlijk af of komt het apparaat tot stilstand. Dit stilvallen dient te worden voorkomen.

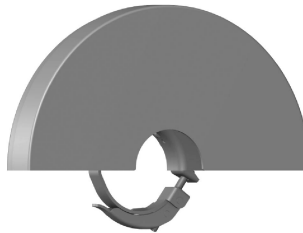
3.8 Stofkap (doorslijpen) DC-EX 230/9" met geleidesleden (toebehoren)



Doorslijp- en splijtwerkzaamheden op minerale ondergronden mogen alleen met een stofkap worden uitgevoerd.

VOORZICHTIG Het is verboden met deze kap metaal te bewerken.

3.9 Beschermkap met dekplaat (toebehoren)



Voor het afbramen met rechte afbraamschijven en het doorslijpen met doorslijpschijven bij de bewerking van metalen alleen de beschermkap met afdekplaat gebruiken.

4 Verbruiksmateriaal

Er mogen alleen kunstharsgebonden, vezelversterkte schijven van max. Ø 230 mm worden gebruikt, die zijn goedgekeurd voor een toerental van minstens 6500/min en een omtreksnelheid van 80 m/s.

De schijfdikte mag max. 8 mm zijn.

LET OP! Bij het doorslijpen en het splijten met afbraamschijven altijd de beschermkap met dekplaat gebruiken of een compleet gesloten stofkap.

Schijven

	Toepassing	Afkorting	Ondergrond
Abrasieve doorslijpschijf	Doorslijpen, splijten	AC-D	Metaal
Diamant-doorslijpschijf	Doorslijpen, splijten	DC-D	Mineraal
Abrasieve afbraamschijf	Afbramen	AG-D	Metaal

Indeling van de schijven bij de gebruikte uitrusting

Pos.	Uitrusting	AC-D	AG-D	DC-D
A	Beschermkap	-	X	X
B	Beschermkap met dekplaat	X	-	X

Pos.	Uitrusting	AC-D	AG-D	DC-D
C	Stofkap (doorslijpen) DC-EX 230/9"	-	-	X
D	Zijhandgreep	X	X	X
E	Beugelgreep DC-BG 230/9" (optioneel bij D)	X	X	X
F	Spanmoer	X	X	X
G	Spanflens	X	X	X
H	Kwick-Lock (optioneel bij F)	X	X	X

5 Technische gegevens

5.1 Haakse slijper

Nominale spanning, nominale stroom, frequentie en nominaal opgenomen vermogen zijn te vinden op het landsspecifieke typeplaatje.

Bij aansluiting op een generator of transformator moet het afgegeven vermogen dubbel zo hoog zijn als het op het typeplaatje van het apparaat aangegeven vermogen. De bedrijfsspanning van de transformator of generator moet te allen tijde binnen +5% en -15% van de nominale spanning van het apparaat liggen.

	AG 230-24D
Nominaal toerental	6.500 omw/min
Maximale schijfdiameter	230 mm
Schroefdraaddiameter	M14
Schroefdraadlengte	22 mm
Gewicht overeenkomstig EPTA-procedure 01	6,5 kg

5.2 Geluidsinformatie en trillingswaarden volgens EN 60745

De in deze aanwijzingen aangegeven geluidsdruk- en trillingswaarden zijn gemeten overeenkomstig een genormeerd meetproces en kunnen worden gebruikt voor een onderlinge vergelijking van elektrisch gereedschap. Deze zijn ook geschikt voor een voorlopige inschatting van de exposities.

De vermelde gegevens zijn representatief voor de belangrijkste gebruiksgebieden van het elektrisch gereedschap. Als het elektrisch gereedschap echter wordt gebruikt voor andere toepassingen, met afwijkende inzetgereedschappen of als het onvoldoende wordt onderhouden, kunnen de gegevens afwijken. Hierdoor kunnen de blootstellingswaarden over de gehele gebruiksperiode duidelijk worden verhoogd.

Voor een nauwkeurige inschatting van de exposities moet ook rekening worden gehouden met de tijden waarin het apparaat is uitgeschakeld of weliswaar draait maar niet wordt gebruikt. Hierdoor kunnen de exposities over de gehele gebruiksperiode duidelijk worden verlaagd.

Leg de overige veiligheidsmaatregelen ter bescherming van de gebruiker tegen geluid en/of trillingen ook vast, zoals: Onderhoud van het elektrisch gereedschap en de inzetgereedschappen, warmhouden van handen, organisatie van de werkzaamheden.

Geluidsemisiewaarden

	AG 230-24D
Geluidsvermogensniveau (L_{WA})	105 dB(A)
Geluidsemisssieniveau (L_{pA})	94 dB(A)
Onzekerheid geluidsemisssieniveau (K_{pA})	3 dB(A)

Totale trillingswaarden

Andere toepassingen, zoals doorslijpen, kunnen leiden tot afwijkende trillingswaarden.

	AG 230-24D
Oppervlakteslijpen met trillingsgedempte handgreep ($a_{h,AG}$)	5,8 m/s ²
Onzekerheid (K)	1,5 m/s ²

6 Bediening

6.1 Werkvoorbereiding

ATTENTIE

Gevaar voor letsel! Onbedoeld in werking treden van het product.

- ▶ Maak het netsnoer los, alvorens apparaatinstellingen uit te voeren of toebehoren te wisselen.

De veiligheidsinstructies en waarschuwingsaanwijzingen in deze documentatie en op het product in acht nemen.

6.2 Zijhandgreep monteren

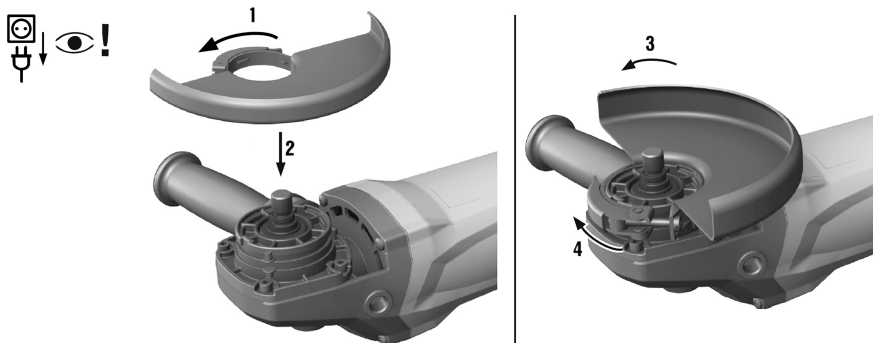
- ▶ Schroef de zijhandgreep vast in een van de daartoe bestemde schroefdraadbussen.

6.3 Beschermkap of beschermkap met dekplaat

- ▶ Lees de handleiding van de betreffende beschermkap.

6.3.1 Beschermkap of beschermkap met dekplaat monteren

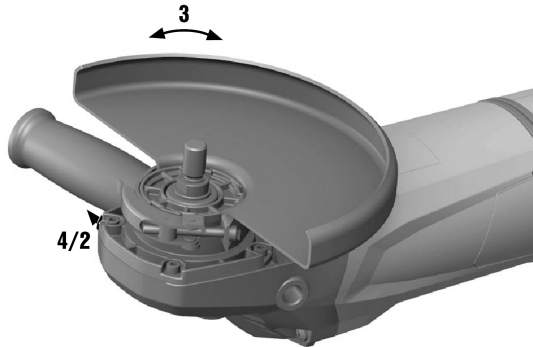
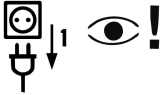
De codering op de beschermkap zorgt ervoor dat alleen een op het apparaat passende beschermkap kan worden gemonteerd. Bovendien voorkomt de veiligheidsnok dat de beschermkap uit het gereedschap valt.



1. Open de spanhendel.
2. Plaats de beschermkap met de veiligheidsnok in de veiligheidsgroef op de hals van het apparaat.
3. Draai de beschermkap in de gewenste stand.
4. Om de beschermkap vast te zetten, de spanhendel sluiten.

De beschermkap is reeds met de stelschroef op de juiste spandiameter ingesteld. Als de klemming bij gemonteerde beschermkap te gering is, kan de klemming door licht aandraaien van de spanschroef worden verhoogd.

6.3.2 Beschermpap of beschermkap met dekplaat verstellen



1. Open de spanhendel.
2. Draai de beschermkap in de gewenste stand.
3. Om de beschermkap vast te zetten, de spanhendel sluiten.

6.3.3 Beschermpap demonteren

1. Open de spanhendel.
2. Draai de beschermkap, tot de veiligheidsnok in lijn staat met de veiligheidsgroef, en verwijder hem.

6.4 Inzetgereedschap monteren of demonteren

ATTENTIE

Gevaar voor letsel. Het inzetgereedschap kan heet zijn.

- ▶ Draag werkhandschoenen bij het verwisselen van het inzetgereedschap.

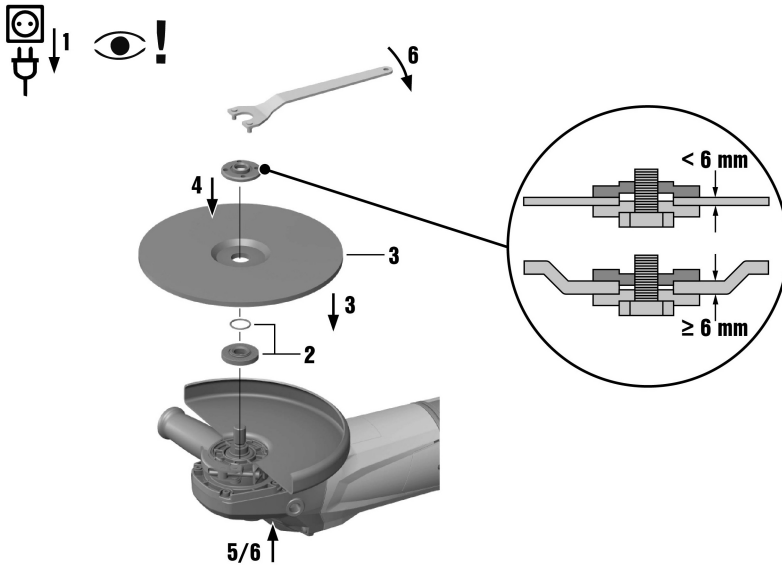


Diamantschijven moeten worden vervangen zodra de snij- resp. slijpprestatie merkbaar afneemt. In het algemeen is dit het geval als de hoogte van de diamantsegmenten minder dan 2 mm (1/16") is.

Andere schijftypen moeten worden vervangen zodra de snijprestatie duidelijk afneemt of delen van de haakse slijper (uitgezonderd de schijf) tijdens de werkzaamheden met het werk materiaal in contact komen.

Abrasieve doorslijpschijven moeten bij afloop van de vervaldatum worden vervangen.

6.4.1 Inzetgereedschap monteren



1. Haal de stekker uit het stopcontact.
2. Reinig de spanflens en de spanmoer.
3. Controleer of de O-ring in de spanflens aanwezig is en niet beschadigd is.

Resultaat

De O-ring is beschadigd.

In de spanflens is geen O-ring geplaatst.

- ▶ Plaats een nieuwe spanflens met O-ring.
4. Plaats de spanflens op de spindel.
 5. Plaats het inzetgereedschap.
 6. Schroef de spanmoer overeenkomstig het aangebrachte inzetgereedschap vast.
 7. Druk de spindelblokkeerknop in en houd deze ingedrukt.
 8. Draai met de spansleutel de spanmoer vast, laat vervolgens de spindelblokkeerknop los en verwijder de spansleutel.

6.4.2 Inzetgereedschap verwijderen

1. Haal de stekker uit het stopcontact.

ATTENTIE

Gevaar van breuk en onherstelbare beschadiging. Als de spindelblokkeerknop wordt ingedrukt terwijl de spindel ronddraait, kan het inzetgereedschap losraken.

- ▶ Druk de spindelblokkeerknop alleen in als de spindel stilstaat.
2. Druk de spindelblokkeerknop in en houd deze ingedrukt.
 3. Draai de spanmoer los door de spansleutel aan te brengen en deze linksom te draaien.
 4. Laat de spindelblokkeerknop los en verwijder het inzetgereedschap.

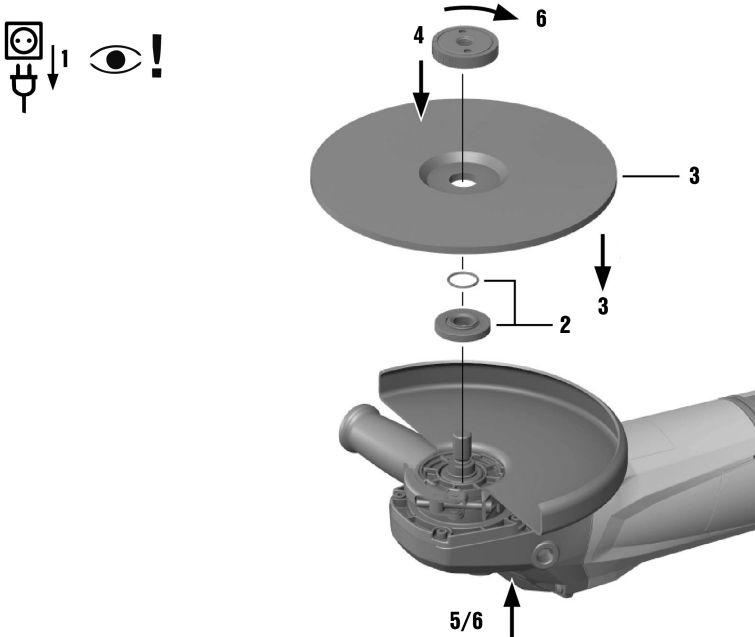
6.4.3 Inzetgereedschap met snelspanmoer **Kwick-Lock** monteren

ATTENTIE

Gevaar voor breuk. Door te sterke slijtage kan de snelspanmoer **Kwick-Lock** breken.

- ▶ Let erop dat de **Kwick-Lock** snelspanmoer tijdens de werkzaamheden geen contact met de ondergrond maakt.
- ▶ Gebruik geen beschadigde snelspanmoer **Kwick-Lock**.

In plaats van de spanmoer kan optioneel de snelspanmoer **Kwick-Lock** worden gebruikt. Hiermee kunnen inzetgereedschappen zonder gereedschap worden gewisseld.



1. Haal de stekker uit het stopcontact.
2. Reinig de spanflens en de snelspanmoer.
3. Controleer of de O-ring in de spanflens aanwezig is en niet beschadigd is.

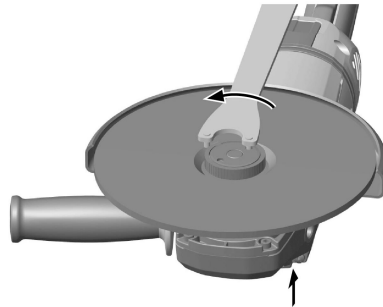
Resultaat

De O-ring is beschadigd.

In de spanflens is geen O-ring geplaatst.

- ▶ Plaats een nieuwe spanflens met O-ring.
4. Plaats de spanflens volledig op de spindel, zodat hij niet kan verdraaien.
 5. Plaats het inzetgereedschap.
 6. Schroef de snelspanmoer **Kwick-Lock** tot de aanslag op het inzetgereedschap.
 - ◀ Het opschrift **Kwick-Lock** is in vastgeschroefde toestand zichtbaar.
 7. Druk de spindelblokkeerknop in en houd deze ingedrukt.
 8. Draai het inzetgereedschap met de hand rechtsom krachtig door tot de snelspanmoer **Kwick-Lock** vast aangedraaid is en laat vervolgens de spindelblokkeerknop los.

6.4.4 Inzetgereedschap met snelspanmoer **Kwick-Lock** demonteren



1. Haal de stekker uit het stopcontact.

ATTENTIE

Gevaar van breuk en onherstelbare beschadiging. Als de spindelblokkeerknop wordt ingedrukt terwijl de spindel ronddraait, kan het inzetgereedschap losraken.

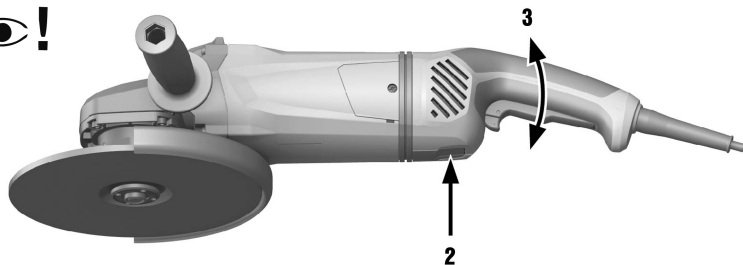
- ▶ Druk de spindelblokkeerknop alleen in als de spindel stilstaat.
-
2. Druk de spindelblokkeerknop in en houd deze ingedrukt.
 3. Maak de snelspanmoer **Kwick-Lock** los, door de snelspanmoer met de hand linksom te draaien.
 4. Als de snelspanmoer **Kwick-Lock** niet met de hand kan worden losgedraaid, een spansleutel op de snelspanmoer plaatsen en deze linksom draaien.



Gebruik nooit een buistang, zodat de snelspanmoer **Kwick-Lock** niet beschadigd raakt.

5. Laat de spindelblokkeerknop los en verwijder het inzetgereedschap.

6.5 Handgreep verstellen



WAARSCHUWING

Gevaar voor letsel. Wanneer de handgreep wordt veresteld tijdens het gebruik, is de stabiliteit van het apparaat niet meer gewaarborgd – dit kan tot een ongeval leiden.

- ▶ In geen geval de handgreep veresteld als het apparaat draait.
 - ▶ Controleer dat de handgreep in een van de drie mogelijke posities is vergrendeld.
-
1. Haal de stekker uit het stopcontact.
 2. Druk op de ontgrendelingsschakelaar.
 3. De handgreep tot de aanslag naar links of rechts draaien.
 4. Laat de ontgrendelingsschakelaar los en zet de handgreep weer vast met de ontgrendelingshendel.

6.6 Slijpen

ATTENTIE

Gevaar voor letsel. Het inzetgereedschap kan plotseling blokkeren of blijven haken.

- ▶ Gebruik het apparaat altijd met de zijhandgreep (optioneel met de beugelgreep) en houd het altijd met beide handen vast.

6.6.1 Doorslijpen

- ▶ Werk bij het doorslijpen met een matige aanzet en kantel het apparaat of de doorslijpschijf niet (werkhouding circa 90° op het snijvlak).



Profielen en kleine vierkante buizen worden het beste doorgeslepen door te beginnen bij de kleinste doorsnede.

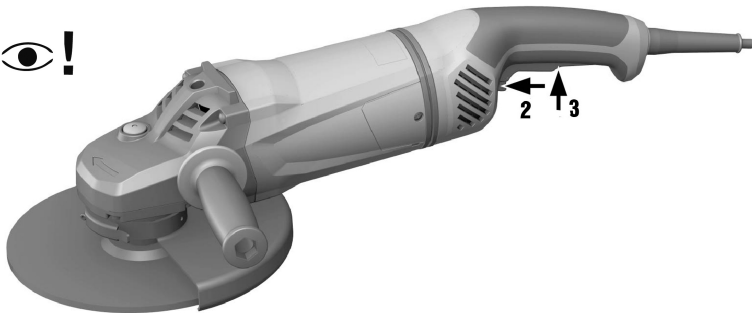
6.6.2 Afbramen

ATTENTIE

Gevaar voor letsel. De doorslijpschijf kan uiteenbarsten en losspringende delen kunnen voor letsel zorgen.

- ▶ Gebruik nooit doorslijpschijven voor het afbramen.
- ▶ Beweeg het apparaat met een aanzethoek van 5° tot 30° en matige druk heen en weer.
 - ◀ Daardoor wordt het werkstuk niet te warm, verkleurt het niet en ontstaan er geen groeven.

6.7 Inschakelen



1. Steek de stekker in het stopcontact.
2. Druk de veiligheidstrekker in om de aan-/uitschakelaar te ontgrendelen.
3. Druk de aan-/uitschakelaar volledig los.
 - ◀ De motor draait.

6.8 Uitschakelen

- ▶ Laat de aan-/uitschakelaar los.

7 Verzorging en onderhoud

7.1 Verzorging van het product

GEVAAR

Elektrische schok door ontbrekende beschermende isolatie. Bij extreme gebruiksomstandigheden kan er bij de bewerking van metaal geleidende stof in het apparaat worden afgezet en de beschermende isolatie nadelig beïnvloeden.

- ▶ Bij extreme gebruiksomstandigheden een stationaire afzuiginrichting gebruiken.
- ▶ De ventilatiesleuven regelmatig reinigen.
- ▶ Maak gebruik van een lekstroombeveiligingsschakelaar (PRCD).

WAARSCHUWING

Gevaren door elektrische stroom. Ondeskundig uitgevoerde reparaties aan elektrische onderdelen kunnen tot zwaar letsel leiden.

- ▶ Reparaties aan elektrische onderdelen mogen alleen door een elektrotechnicus worden uitgevoerd.
- ▶ Gebruik het product nooit met verstopte ventilatiesleuven! Reinig de ventilatiesleuven voorzichtig met een droge borstel. Voorkom het binnendringen van vuildeeltjes in het product.
- ▶ Het product, met name de greepgedeelten, droog, schoon en vrij van olie en vet houden. Gebruik geen siliconenhoudende reinigingsmiddelen.
- ▶ Reinig de buitenkant van het apparaat regelmatig met een licht vochtige doek. Gebruik geen sproeiapparaat, stoomstraalapparaat of stromend water voor het reinigen.



Het frequent bewerken van geleidende materialen (bijv. metaal, koolstofvezels) kan leiden tot verkorte onderhoudsintervallen. Houd de individuele risicoanalyse van het werkgebied in het oog.

7.2 Controle na schoonmaak- en onderhoudswerkzaamheden

- ▶ Controleer na schoonmaak- en onderhoudswerkzaamheden of alle beschermende delen van het apparaat zijn aangebracht en foutloos functioneren.

8 Transport en opslag

- Het elektrisch apparaat niet met gemonteerd gereedschap vervoeren.
- Het elektrisch apparaat altijd met de stekker uit het stopcontact opslaan.
- Bewaar het apparaat droog en buiten bereik van kinderen en onbevoegde personen.
- Na langer transport of opslag het elektrisch apparaat voor gebruik op beschadiging controleren.

9 Hulp bij storingen

Bij storingen die niet in deze tabellen zijn aangegeven of die niet zelf kunnen worden verholpen, kunt u zich tot onze **Hilti**-service wenden.

Storing	Mogelijke oorzaak	Remedie
Apparaat werkt niet.	Netstroomvoorziening is onderbroken.	▶ Sluit een ander elektrisch apparaat aan en controleer of dit werkt.
	Netsnoer of stekker is defect.	▶ Laat de netkabel en de stekker controleren door een elektricien en zo nodig vervangen.
	Koolborstels versleten.	▶ Laat het apparaat door een elektrotechnicus laten controleren en laat eventueel de koolborstels vervangen.
	Na een onderbreking van de stroomvoorziening is de herstartblokkering geactiveerd.	▶ Schakel het apparaat uit en weer in.
Apparaat functioneert niet.	Apparaat is overbelast.	▶ Laat de aan-/uitschakelaar los en bedien deze opnieuw. Laat het apparaat daarna circa 30 seconden onbelast draaien.
Apparaat heeft niet het volledige vermogen.	Verlengsnoer heeft een te kleine diameter.	▶ Gebruik een verlengsnoer met voldoende diameter.
	Uitval ATC-functie	▶ Laat het product door de Hilti Service repareren.

10 Recycling

Hilti apparaten zijn voor een groot deel vervaardigd uit materialen die kunnen worden gerecycled. Voor recycling is een juiste materiaalscheiding noodzakelijk. In een groot aantal landen neemt **Hilti** uw oude apparaat voor recycling terug. Vraag hiernaar bij de klantenservice van **Hilti** of bij uw verkoopadviseur.



-
- ▶ Geef elektrisch gereedschap niet met het huisvuil mee!
-

11 Fabrieksgarantie

- ▶ Neem bij vragen over de garantievoorwaarden contact op met uw lokale **Hilti** dealer.



Hilti Aktiengesellschaft
Feldkircherstraße 100
9494 Schaan | Liechtenstein

AG 230-24-D (04)

[2016]

2006/42/EG

EN ISO 12100

2011/65/EU

EN 60745-1

2014/30/EU

EN 60745-2-3

Schaan, 11 /2016

A handwritten signature in black ink, appearing to read "Paolo Luccini".

Paolo Luccini

Head of BA Quality and
Process-Management
BA Electric Tools & Accessories

A handwritten signature in black ink, appearing to read "Tassilo Deinzer".

Tassilo Deinzer

Executive Vice President
BU Electric Tools & Accessories



Hilti Corporation
LI-9494 Schaan
Tel.: +423 234 21 11
Fax: +423 234 29 65
www.hilti.group