

# HILTI

SFD 22-A

Slovenčina





## 1 Údaje k dokumentácii




### 1.1 O tejto dokumentácii

- Pred uvedením do prevádzky si prečítajte túto dokumentáciu. Je to predpoklad na bezpečnú prácu a bezproblémovú manipuláciu.
- Dodržujte bezpečnostné pokyny a varovania v tejto dokumentácii a na produkte.
- Tento návod na obsluhu uchovávajte vždy s výrobkom a ďalším osobám odovzdávajte výrobok iba s týmto návodom.

### 1.2 Vysvetlenie značiek



#### 1.2.1 Výstražné upozornenia

Výstražné upozornenia upozorňujú na nebezpečenstvá pri zaobchádzaní s výrobkom. Nasledujúce signálne slová sa používajú v kombinácii so symbolom:

	<b>NEBEZPEČENSTVO!</b> Na označenie bezprostredne hroziaceho nebezpečenstva, ktoré vedie k závažným telesným poraneniam alebo k usmrteniu.
	<b>VAROVANIE!</b> Pred možným hroziacim nebezpečenstvom, ktoré môže viesť k závažným telesným poraneniam alebo k usmrteniu.
	<b>POZOR!</b> Na označenie možnej nebezpečnej situácie, ktorá môže viesť k ľahkým telesným poraneniam alebo k vecným škodám.




#### 1.2.2 Symboly v dokumentácii

V tejto dokumentácii sa používajú nasledujúce symboly:

	Pred použitím si prečítajte návod na obsluhu
	Upozornenia týkajúce sa používania a iné užitočné informácie

#### 1.2.3 Symboly na obrázkoch



Na vyobrazeniach sa používajú nasledujúce symboly:

	Tieto čísla odkazujú na príslušné vyobrazenie na začiatku tohto návodu.
3	Číslovanie udáva poradie pracovných úkonov na obrázku a môže sa odlišovať od číslovania pracovných úkonov v texte.
	Čísla pozícií sa používajú v obrázku <b>Prehľad</b> a odkazujú na čísla legendy v odseku <b>Prehľad výrobkov</b> .
	Tento symbol by mal u vás vzbudiť mimoriadnu pozornosť pri zaobchádzaní s výrobkom.

### 1.3 Symboly týkajúce sa výrobkov

#### 1.3.1 Symboly na výrobku

Na výrobku sa používajú nasledujúce symboly:

	Vrtanie bez príklepu
/min	Otáčky za minútu
$n_0$	Menovité voľnobežné otáčky
	Jednosmerný prúd

#### 1.4 Informácie o produkte

Výrobky značky **Hilti** sú určené pre profesionálneho používateľa a smie ich obsluhovať, udržiavať a opravovať iba autorizovaný, vyškolený personál. Tento personál musí byť špeciálne poučený o rizikách a nebezpečenstvách, ktoré sa môžu vyskytnúť. Výrobok a jeho pomocné prostriedky sa môžu stať zdrojom nebezpečenstva v prípade, že s nimi bude manipulovať personál bez vzdelania, neodborným spôsobom alebo ak sa nebudú používať v súlade s určením.

Typové označenie a sériové číslo sú uvedené na typovom štítku.

- ▶ Zaznamenajte si sériové číslo do nasledujúcej tabuľky. Údaje výrobu budete potrebovať pri dopytoch adresovaných nášmu zastúpeniu alebo servisu.

#### Údaje o výrobku

Typ:	SFD 22-A
Generácia:	01
Sériové číslo:	

### 1.5 Vyhlásenie o zhode

Na vlastnú zodpovednosť vyhlasujeme, že tu opísaný výrobok sa zhoduje s nasledujúcimi smernicami a normami. Vyobrazenie vyhlásenia o zhode nájdete na konci tejto dokumentácie.

Technické dokumentácie sú uložené tu:

Hilti Entwicklungsgesellschaft mbH | Zulassung Geräte | Hiltistraße 6 | 86916 Kaufering, DE

## 2 Bezpečnosť

### 2.1 Všeobecné bezpečnostné pokyny a upozornenia pre elektrické náradie

**⚠ VÝSTRAHA! Prečítajte si všetky bezpečnostné upozornenia a pokyny.** Nedbalosť pri dodržiavaní bezpečnostných pokynov a upozornení môže mať za následok úraz elektrickým prúdom, požiar a/alebo ťažké poranenia.

Všetky bezpečnostné upozornenia a pokyny si uschovajte pre budúcu potrebu.

#### Bezpečnosť na pracovisku

- ▶ **Na pracovisku udržiajte čistotu a dbajte na dostatočné osvetlenie.** Neporiadok na pracovisku a neosvetlené časti pracoviska môžu viesť k úrazom.
- ▶ **Nepracujte s elektrickým náradím vo výbušnom prostredí, v ktorom sa nachádzajú horľavé kvapaliny, plyny alebo prach.** Elektrické náradie vytvára iskry, ktoré môžu spôsobiť vznietenie prachu alebo výparov.
- ▶ **Pri používaní elektrického náradia dbajte na bezpečnú vzdialenosť detí a iných osôb.** Pri odpuťaní pozornosti od práce môžete stratiť kontrolu nad náradím.

#### Elektrická bezpečnosť

- ▶ **Chráňte elektrické náradie pred dažďom a vlhkosťou.** Vniknutie vody do elektrického náradia zvyšuje riziko úrazu elektrickým prúdom.
- ▶ **Zabráňte dotyku tela s uzemnenými povrchmi, ako sú rúry, kúrenia, sporáky a chladničky.** Pri telesnom kontakte s uzemnením hrozí zvýšené riziko úrazu elektrickým prúdom.

#### Bezpečnosť osôb

- ▶ **Pri práci buďte pozorní, dávajte pozor na to, čo robíte a pri práci s elektrickým náradím postupujte s rozvahou.** Elektrické náradie nepoužívajte vtedy, keď ste unavený alebo pod vplyvom drog, alkoholu alebo liekov. Aj moment nepozornosti pri používaní elektrického náradia môže viesť k závažným poraneniam.
- ▶ **Vyhýbajte sa neprirodzenej polohe.** Pri práci dbajte na stabilný postoj, ktorý vám vždy umožní udržať rovnováhu. Budete tak môcť elektrické náradie v neočakávaných situáciách lepšie kontrolovať.
- ▶ **Používajte prostriedky osobnej ochrany a vždy používajte ochranné okuliare.** Používanie prostriedkov osobnej ochrany, ako ochrannej masky, bezpečnostnej pracovnej obuvi s protišmykovou podrážkou, ochrannej prilby alebo chráničov sluchu (podľa druhu použitia elektrického náradia) znižuje riziko poranenia.
- ▶ **Používajte vhodný pracovný odev. Nenoste voľný odev alebo šperky. Vlasy, odev a rukavice nepribližujte do blízkosti pohybujúcich sa častí.** Voľný odev, šperky alebo dlhé vlasy sa môžu zachytiť o pohybujúce sa časti.
- ▶ **Zabráňte neúmyselnému zapnutiu.** Prv než elektrické náradie pripojíte k akumulátoru, uchopíte ho alebo prenesiete, presvedčte sa, že je vypnuté. Pri prenášaní elektrického náradia s prstom na vypínači alebo pri pripojení zástrčky do zásuvky v čase, keď je elektrické náradie zapnuté, hrozí riziko úrazu.
- ▶ **Pred zapnutím elektrického náradia odstráňte z náradia nastavovacie nástroje alebo kľúče.** Nástroj alebo kľúč, ponechaný v pohybujúcom sa náradí, môže spôsobiť úraz.
- ▶ **Ak je možné namontovať zariadenia na odsávanie a zachytávanie prachu, presvedčte sa, že tieto zariadenia sú pripojené a používajú sa správne.** Používanie zariadenia na odsávanie prachu môže znížiť ohrozenia spôsobené prachom.

## Používanie a starostlivosť o elektrické náradie

- ▶ **Náradie/zariadenie/prístroj nepreťažujte.** Používajte vhodné elektrické náradie určené na prácu, ktorú vykonávate. Vhodné elektrické náradie umožňuje lepšiu a bezpečnejšiu prácu v uvedenom rozsahu výkonu.
- ▶ **Elektrické náradie s poškodeným vypínačom nepoužívajte.** Náradie, ktoré sa nedá zapnúť alebo vypnúť je nebezpečné a treba ho dať opraviť.
- ▶ **Odstráňte akumulátor pred nastavením náradia, výmenou príslušenstva alebo odložením náradia.** Toto bezpečnostné opatrenie zabraňuje neúmyselnému zapnutiu elektrického náradia.
- ▶ **Nepoužívané elektrické náradie odložte na miesto chránené pred prístupom detí.** Nedovoľte, aby náradie/zariadenie/prístroj používali osoby, ktoré s ním nie sú oboznámené alebo si neprečítali tieto pokyny. Elektrické náradie je pre neskúsených používateľov nebezpečné.
- ▶ **O elektrické náradie sa svedomito starajte.** Skontrolujte, či pohyblivé časti náradia bezchybne fungujú a nezadrhávajú sa, či nie sú niektoré časti zlomené alebo poškodené v takom rozsahu, ktorý by mohol ovplyvniť funkčnosť elektrického náradia. Poškodené časti dajte pred použitím náradia opraviť. Mnohé úrazy boli zapríčinené nedostatočne udržiavaným elektrickým náradím.
- ▶ **Rezacie nástroje udržiajte ostré a čisté.** Starostlivo ošetrované rezacie nástroje s ostrými reznými hranami sa zasekávajú menej a ľahšie sa vedú.

## Použitie a starostlivosť o akumulátorové náradie

- ▶ **V elektrickom náradí používajte iba predpísané typy akumulátorov.** Používanie iných akumulátorov môže viesť k úrazu a nebezpečenstvu požiaru.
- ▶ **Akumulátory nabíjajte len v nabíjačkách odporúčaných výrobcom.** Ak sa nabíjačka, ktorá je určená pre určitý druh akumulátorov, používa s inými akumulátormi, hrozí riziko vzniku požiaru.
- ▶ **Nepoužívajte akumulátor neodkladajte spolu s kancelárskymi sponkami, mincami, kľúčmi, klinkami, skrutkami alebo inými drobnými kovovými predmetmi, ktoré môžu spôsobiť premostenie kontaktov akumulátora.** Skrat kontaktov akumulátora môže spôsobiť popáleniny alebo požiar.
- ▶ **Pri nesprávnom používaní môže z akumulátora uniknúť elektrolyt. Zabráňte styku s elektrolytom.** Vytekajúca kvapalina môže spôsobiť podráždenie pokožky alebo popáleniny. Pri náhodnom kontakte opláchnite vodou. Pri vniknutí elektrolytu do očí okrem toho vyhľadajte lekársku pomoc.

## 2.2 Dodatočné bezpečnostné upozornenia pre skrutkovače

### Bezpečnosť osôb

- ▶ Produkt používajte len v technicky bezchybnom stave.
- ▶ Na náradí nikdy nevykonávajte úpravy alebo zmeny.
- ▶ Používajte prídavné rukoväti dodané s náradím. Strata kontroly nad náradím môže viesť k poraneniám.
- ▶ Náradie vždy pevne držte za určené rukoväti, obidvomi rukami. Rukoväti udržiajte suché a čisté.
- ▶ Keď vykonávate práce, pri ktorých sa môže vkladací nástroj dostať do styku so skrytými elektrickými vedeniami, držte náradie za izolované úchopové plochy. Kontakt s elektrickým vedením pod napätím spôsobí, že aj kovové časti náradia budú pod napätím, a tým môžu viesť k úrazu elektrickým prúdom.
- ▶ Zabráňte kontaktu s rotujúcimi časťami – nebezpečenstvo poranenia!
- ▶ Počas používania náradia noste vhodné ochranné okuliare, prílbu, ochranu sluchu, ochranné rukavice a ľahkú ochranu dýchacích ciest.
- ▶ Aj pri výmene nástroja noste ochranné rukavice. Dotknutie sa vkladacieho nástroja môže viesť k rezným poraneniám a k vzniku popálenín.
- ▶ Používajte ochranu očí. Odlamujúci sa materiál môže poraniť telo a oči.
- ▶ Pred začatím práce si ujasnite triedu nebezpečnosti prachu, ktorý vzniká pri práci. Používajte vysávač na stavebný prach s oficiálne schválenou ochrannou klasifikáciou, zodpovedajúcou vašim lokálnym ustanoveniami o ochrane proti prachu. Prach z takých materiálov, ako je náter s obsahom olova, prach z niektorých druhov dreva, betónu/muriva/horniny s obsahom kremeňa a minerálov, ako aj kovu, môže byť zdraviu škodlivý.
- ▶ Zabezpečte dobré vetranie pracoviska a prípadne používajte ochrannú masku vhodnú pre príslušný prach. Dotýkanie sa alebo vdychovanie takéhoto prachu môže vyvolať alergické reakcie a/alebo ochorenia dýchacích ciest používateľa alebo osôb nachádzajúcich sa v blízkosti. Určitý prach, napr. prach z dubového alebo bukového dreva, sa považuje za rakovinotvorný, predovšetkým v spojení s prísadami na úpravu dreva (chromát, prostriedky na ochranu dreva). S materiálom obsahujúcim azbest smú manipulovať len odborníci.
- ▶ Robte si prestávky a cvičenia na lepšie prekrvenie prstov. Pri dlhšej práci sa môžu v dôsledku vibrácií vyskytnúť poruchy na cievach alebo nervových systémoch na prstoch, rukách alebo kĺboch rúk.

## Elektrická bezpečnosť

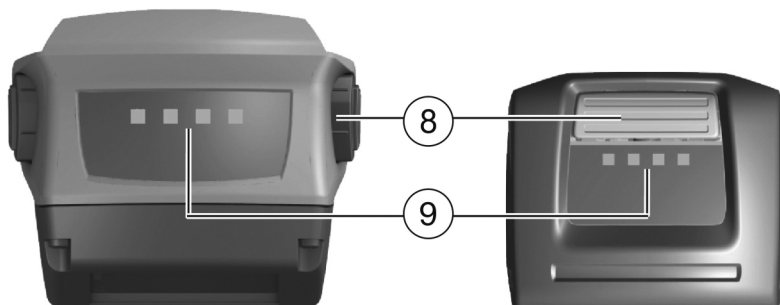
- ▶ Pred začiatkom prác skontrolujte pracovisko ohľadne skrytých elektrických vedení, plynových a vodovodných potrubí. Vonkajšie kovové časti náradia môžu spôsobiť úraz elektrickým prúdom v prípade náhodného poškodenia elektrického vedenia.

## Starostlivé zaobchádzanie a používanie elektrického náradia

- ▶ Ak sa obrobok zablokuje, okamžite vypnite elektrické náradie. Náradie môže vybočiť.
- ▶ Skôr, než náradie odložíte, počkajte do jeho úplného zastavenia.

## 2.3 Starostlivé zaobchádzanie s akumulátormi a ich používanie

- ▶ Dodržiavajte osobitné smernice na prepravu, skladovanie a prevádzku lítium-iónových akumulátorov.
- ▶ Akumulátory udržiavajte mimo dosahu vysokých teplôt, priameho slnečného žiarenia a ohňa.
- ▶ Akumulátory sa nesmú rozoberať, stláčať, zahrievať nad 80 °C alebo spaľovať.
- ▶ Poškodené akumulátory sa nesmú nabíjať, ani naďalej používať.
- ▶ Pokiaľ je akumulátor príliš horúci na dotyk, môže byť poškodený. Náradie postavte na nehorľavé miesto s dostatočnou vzdialenosťou od horľavých materiálov, kde sa dá sledovať a nechajte ho ochladnúť. Po ochladnutí akumulátora kontaktujte servis firmy **Hilti**.



- |   |   |
|---|---|
| ① Vnútorý šesťhran so zaistovacím mechanizmom                               | ⑥ Ovládací spínač (s elektronickým ovládaním otáčok)                              |
| ② Prstenec na nastavovanie krútiaceho momentu a vrtania                     | ⑦ Svetidlo  |
| ③ Prepínač na voľbu stupňov   | ⑧ Hák na opasok (voliteľný)   |
| ④ Prepínač pravobežného/ľavobežného chodu s poistkou proti zapnutiu Rukovät | ⑨ Odštieňovacie tlačidlá s doplnkovou funkciou aktivácie indikátora stavu nabitia |
|   | ⑩ Indikátor stavu nabitia a porúch (lítium-iónový akumulátor)                     |

### 3.2 Používanie v súlade s určením

Opísaný výrobok je ručne vedený akumulátorový vŕtací skrutkovač. Je určený na uťahovanie a povoľovanie skrutiek a na vrtanie do ocele, dreva a plastu.

- ▶ Pre tento výrobok používajte len lítium-iónové akumulátory **Hilti** typového radu B22.
- ▶ Pre tieto akumulátory používajte len nabíjačky **Hilti** radu C4/36.

### 3.3 Rozsah dodávky

Vŕtací skrutkovač, návod na obsluhu.

## 4 Technické údaje

### 4.1 Vŕtacie kladivo

	SFD -22A
Menovité napätie	21,6 V
Hmotnosť podľa štandardu EPTA 01	1,7 kg
1. stupeň otáčok	0 ot/min ... 600 ot/min
2. stupeň otáčok	0 ot/min ... 1 800 ot/min
Krútiaci moment (max.)	28 Nm
Nastavenie krútiaceho/uťahovacieho momentu	1,5 Nm ... 10 Nm

### 4.2 Informácie o hluku a vibráciách

	SFD -22A
Hladina akustického výkonu $L_{WA}$	80 dB
Skrutkovanie bez príklepu $a_h$	1 m/s <sup>2</sup>
Neistota – skrutkovanie bez príklepu (K)	1,5 m/s <sup>2</sup>
Vrtanie do kovu $a_{h,D}$	21 m/s <sup>2</sup>
Neistota – skrutkovanie bez príklepu, vrtanie do kovu (K)	1,5 m/s <sup>2</sup>

## 5 Obsluha

### 5.1 Príprava práce



#### POZOR

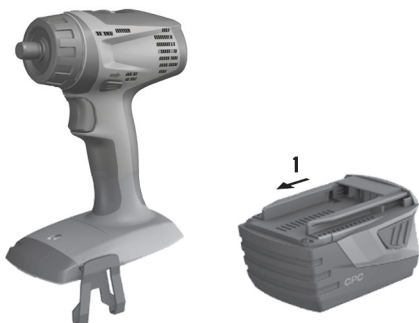
**Nebezpečenstvo poranenia!** Neúmyselné spustenie výrobku.

- ▶ Skôr než budete náradie nastavovať alebo meniť časti jeho príslušenstva, odstráňte akumulátor.

Dodržujte bezpečnostné pokyny a varovania v tejto dokumentácii a na produkte.



### 5.1.1 Vloženie akumulátora



1. Vložte akumulátor do držiak náradia tak, aby počuteľne zapadol.
2. Skontrolujte, či je akumulátor bezpečne vložený.

### 5.1.2 Odstránenie akumulátora



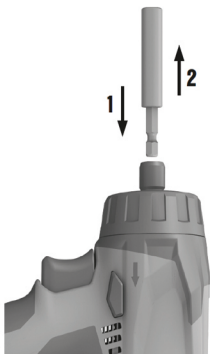
1. Stlačte odisťovacie tlačidlá akumulátora.
2. Vytiahnite akumulátor smerom dozadu.

### 5.1.3 Vloženie vkladacieho nástroja



#### Upozornenie

Náradie je vybavené 1/4" vnútorným šesťhranom so zaistovacím mechanizmom na uchytenie rôznych vkladacích nástrojov.



1. Nastavte prepínač pravobežného/ľavobežného chodu do stredovej pozície alebo odpojte akumulátor od náradia.
2. Posuňte zaisťovací mechanizmus na vnútornom šesťhrane dopredu.
  - ◀ Zaisťovací mechanizmus držte v tejto polohe.
3. Zasuňte vkladací nástroj až na doraz do upínania nástrojov a zaisťovací mechanizmus puste.
4. Skontrolujte bezpečné upevnenie vkladacieho nástroja.

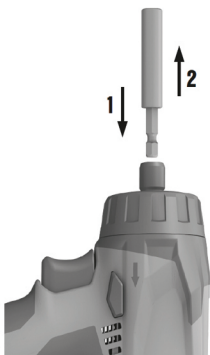
#### 5.1.4 Vybatie vkladacieho nástroja



#### POZOR

**Nebezpečenstvo poranenia.** Vkladací nástroj môže byť horúci alebo môže mať ostré hrany.

- ▶ Pri používaní náradia a pri výmene vkladacieho nástroja noste ochranné rukavice.



1. Nastavte prepínač pravobežného/ľavobežného chodu do stredovej pozície alebo odpojte akumulátor od náradia.
2. Posuňte zaisťovací mechanizmus na vnútornom šesťhrane dopredu.
  - ◀ Zaisťovací mechanizmus držte v tejto polohe.
3. Vytiahnite vkladací nástroj z upínania nástrojov a puste zaisťovací mechanizmus.

#### 5.1.5 Montáž háka na opasok (voliteľný doplnok)



#### VAROVANIE

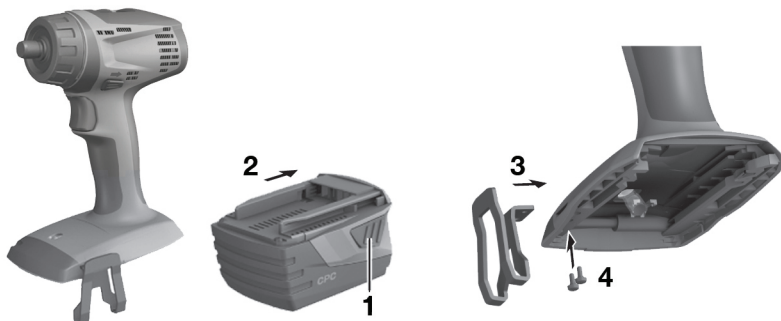
**Nebezpečenstvo poranenia.** Padajúce náradie môže ohroziť vás a iné osoby.

- ▶ Pred začatím práce skontrolujte, či je hák na opasok bezpečne upevnený.



### Upozornenie

Pomocou háka na opasok môžete náradie upevniť na opasok tak, aby tesne priliehalo k telu. Hák na opasok sa dá namontovať na nosenie na pravej a na ľavej strane.



- ▶ Namontujte hák na opasok.

## 5.2 Práca

### Pozor! Nebezpečenstvo poškodenia!

- ▶ Aktivovanie spínača smeru otáčania a/alebo výber funkcií počas prevádzky môže viesť k poškodeniu náradia.
- ▶ Tento spínač neaktivujte počas prevádzky.

Dodržujte bezpečnostné pokyny a varovania v tejto dokumentácii a na produkte.

### 5.2.1 Zapnutie

- ▶ Zatláčte na ovládací spínač.



### Upozornenie

V závislosti od odsadenia ovládacieho spínača sa môžu otáčky plynulo nastaviť na maximálne otáčky.

### 5.2.2 Vypnutie

- ▶ Uvoľnite ovládací spínač.

### 5.2.3 Nastavenie pravobežného/ľavobežného chodu



### Upozornenie

Blokovanie prepínača zabraňuje prepnutiu pri bežiacom motore.  
V stredovej pozícii je ovládací spínač zablokovaný (blokované zapnutia).




- Nastavte prepínač pravobežného/ľavobežného chodu na želaný smer otáčania.

#### 5.2.4 Výber stupňa



- Vyberte si stupeň.

#### 5.2.5 Vrtanie

1. Nastavte prstenc na nastavovanie krútiaceho momentu a funkcie na symbol .
2. Nastavte prepínač pravobežného/ľavobežného chodu na pravobežný chod.

#### 5.2.6 Skrutkovanie

1. Nastavte na prstenci na nastavovanie krútiaceho momentu a funkcie potrebný krútiaci moment.
2. Prepínačom pravobežného/ľavobežného chodu nastavte želaný smer otáčania.

### 6 Preprava a skladovanie akumulátorového náradia

#### Preprava



#### POZOR

**Neúmyselné spustenie pri preprave.** Pri vložených akumulátoroch môže pri preprave náradia dôjsť k nekontrolovanému spusteniu a náradie sa môže poškodiť.

- Náradie vždy prepravujte bez vložených akumulátorov.

- Vyberte akumulátory.
- Prístroj a akumulátory prepravujte jednotlivito zabalené.
- Akumulátory nikdy neprepravujte voľne uložené.
- Prístroj a akumulátory po dlhšej preprave skontrolujte pred použitím, či nie sú poškodené.

## Skladovanie



### POZOR

**Neúmyselné poškodenie spôsobené chybnými akumulátormi.** Vytiekajúce akumulátory môžu prístroj poškodiť.

- ▶ Náradie vždy skladujte bez vložených akumulátorov.

- ▶ Prístroj a akumulátory skladujte podľa možnosti v chlade a suchu.
- ▶ Akumulátory nikdy neskladujte na slnku, na vykurovacích telesách alebo za oknami.
- ▶ Prístroj a akumulátory skladujte na suchom mieste a mieste nedostupnom pre deti a nepovolane osoby.
- ▶ Prístroj a akumulátory po dlhšom skladovaní pred použitím skontrolujte, či nie sú poškodené.

## 7 Pomoc v prípade porúch

Pri výskyte takých porúch, ktoré nie sú uvedené v tejto tabuľke, alebo ktoré nedokážete odstrániť sami, sa obráťte na náš servis **Hilti**.

### 7.1 Poruchy a ich odstraňovanie

Porucha	Možná príčina	Riešenie
Náradie nefunguje.	Akumulátor nie je úplne zasunutý.	▶ Nechajte akumulátor zaskočiť s počítelným dvojitém zacvaknutím.
	Akumulátor je vybitý.	▶ Vymeňte akumulátor a vybitý akumulátor nabite.
	Elektrická porucha.	▶ Vyberte akumulátor z náradia a kontaktujte servis <b>Hilti</b> .
Náradie nefunguje a bliká LED-dióda.	Akumulátor je vybitý.	▶ Vymeňte akumulátor a vybitý akumulátor nabite.
	Akumulátor je príliš horúci alebo príliš studený.	▶ Uvedte akumulátor na odporúčanú pracovnú teplotu.
Vypínač sa nedá stlačiť alebo je zablokovaný.	Prepínač pravo-/ľavobežného chodu je v stredovej pozícii.	▶ Zatláčajte prepínač pravo-/ľavobežného chodu doľava alebo doprava.
LED 1 bliká	Akumulátor je vybitý.	▶ Vymeňte akumulátor a vybitý akumulátor nabite.
	Náradie je preťažené (prekročenie limitu pri používaní).	▶ Pred všetkými prácami vezmite do úvahy údaje o výkone vášho výrobku. Pozrite si technické údaje.
Akumulátor sa vybíja rýchlejšie ako zvyčajne.	Veľmi nízka teplota okolitého prostredia.	▶ Nechajte akumulátor pomaly ohriať na izbovú teplotu.
Akumulátor nezaskočí s počítelným dvojitém zacvaknutím.	Zaskakovacie výčnelky na akumulátore sú znečistené.	▶ Vyčistite zaskakovacie výčnelky a nechajte akumulátor zaskočiť. Ak problém pretrváva aj naďalej, vyhľadajte servisné stredisko firmy <b>Hilti</b> .



### VAROVANIE

**Nebezpečenstvo poranenia.** Nebezpečenstvo následkom neodbornej likvidácie.

- ▶ Pri neodbornej likvidácii výbavy môžu nastať tieto udalosti: Pri spaľovaní plastových častí vznikajú jedovaté plyny, ktoré môžu ohrozovať zdravie osôb. Ak sa akumulátory poškodia alebo silno zohrejú, môžu explodovať a pritom spôsobiť otravy, popáleniny, poleptania alebo môžu znečistiť životné prostredie. Pri nedbalej likvidácii umožníte použitie výbavy nepovolnými osobami a odborne nesprávnym spôsobom. Pritom môže dôjsť k ťažkému poraneniu vás a tretích osôb, ako aj k znečisteniu životného prostredia.
- ▶ Chybné či poškodené akumulátory okamžite zlikvidujte. Nenechávajte ich v dosahu detí. Akumulátory nerozoberajte a ani nespáľujte.
- ▶ Akumulátory, ktoré už doslúžili, likvidujte podľa platných národných predpisov alebo ich odovzdajte naspäť firme **Hilti**.



Náradie značky **Hilti** je z veľkej časti vyrobené z recyklovateľných materiálov. Predpokladom na opakované využitie recyklovateľných materiálov je ich správne separovanie. V mnohých krajinách firma **Hilti** odobere vaše staré náradie na recykláciu. Opýtajte sa na to v zákazníckom servise firmy **Hilti** alebo u svojho obchodného poradcu.

Podľa európskej smernice o elektroodpade a elektronickom odpade a podľa jej premietnutia do národného práva sa musí opotrebované elektrické náradie separovane zbierať a odovzdávať na recykláciu v súlade s predpismi na ochranu životného prostredia.



- ▶ Elektrické náradie/zariadenia/prístroje neodhadzujte do domového odpadu!

## 9 Záruka výrobcu

- ▶ Ak máte akékoľvek otázky týkajúce sa záručných podmienok, obráťte sa, prosím, na vášho lokálneho partnera spoločnosti **Hilti**.



**Hilti Aktiengesellschaft**  
Feldkircherstraße 100  
9494 Schaan | Liechtenstein

**SFD 22A (01)**

[2016]

2006/42/EC

2014/30/EU

2011/65/EU

2006/66/EU

EN ISO 12100

EN 60745-1

EN 60745-2-1

EN 60745-2-2

Schaan, 02/2017

**Paolo Luccini**

Head of BA Quality and Process Management  
BA Electric Tools & Accessories

**Tassilo Deinzer**

Executive Vice President  
BU Power Tools & Accessories



Hilti Corporation

LI-9494 Schaan

Tel.: +423/234 21 11

Fax: +423/234 29 65

[www.hilti.com](http://www.hilti.com)

Hilti = registered trademark of Hilti Corp., Schaan



20170213