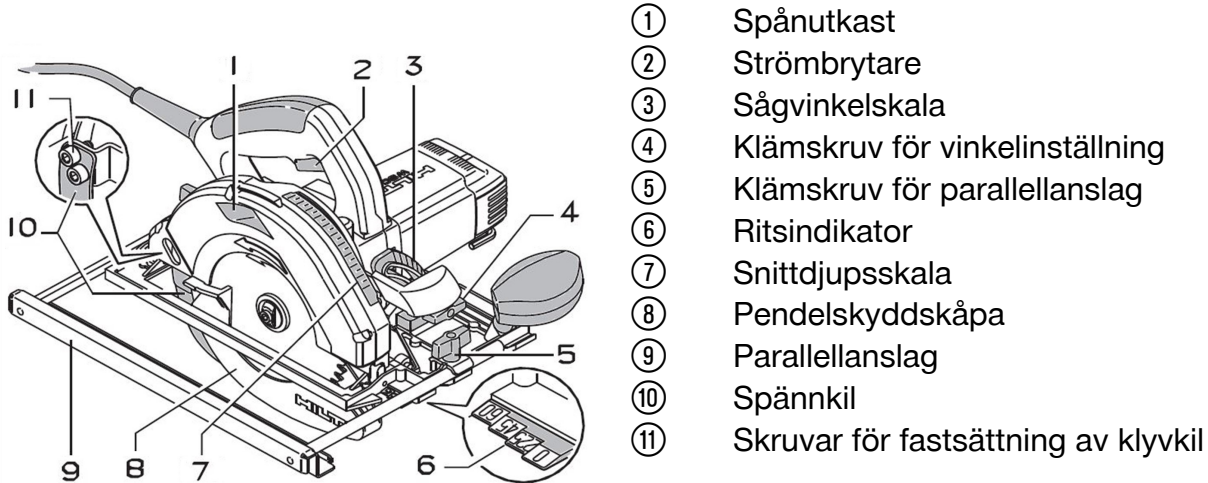


Cirkelsåg

Detta dokument är en sammanfattning av originalhandboken. Läs igenom hela den utförliga bruksanvisningen innan produkten tas i bruk.

Att ignorera varningsinformationen och anvisningarna kan medföra livshotande skador. Produkten är konstruerad för yrkesmässigt bruk och får endast användas, underhållas och repareras av kvalificerad personal.

Produktöversikt



Läs igenom anvisningarna för skyddsutrustningen före start.



Cirkelsåg

Avsedd användning

Den beskrivna produkten är en cirkelsåg. Den är avsedd för sågarbeten upp till ett skärdjup på 85 mm (3,35 tum) i trä eller träliknande material, plast, gipsplattor, gipsfiberplattor och kompositmaterial.

Data

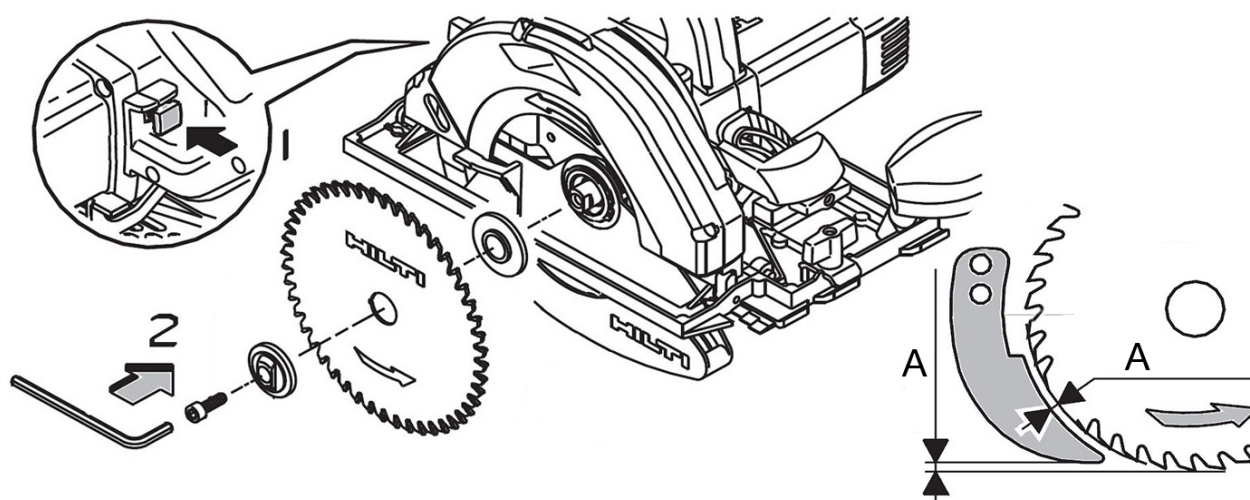
Teknisk information	
Vikt enligt EPTA-direktivet 01	7,8 kg
Märkspänning	230 V
Karaktäristisk A-vägd ljudeffektnivå	111 dB(A)
Vibrationsvärde i tre riktningar vid sågning i trä (a_h)	≈ 2,5 m/s ²

Sätta i sågklingen

⚠ FÖRSIKTIGHET

Risk för skador Sågklingor som inte passar eller som är fel insatta kan skada sågen.

- Använd bara sågklingor som är lämpliga för den aktuella sågen. Observera pilen som visar sågklingans rotationsriktning.



1. Ställ ner verktyget på det räfflade stativet.
2. Håll in tryckknappen med spindellåsningen med ena handen för att blockera sågspindeln.
3. Sätt fast späninflänsen på spindeln.
4. Dra åt skruven.
5. Kontrollera att späninflänsen sitter ordentligt.



Anvisning

Klyvkilens tjocklek måste vara mindre än sågklingans snittbredd och minst lika stor som stambladstjockleken.

Avståndet A måste vara mindre än 5 mm (0,2 tum).