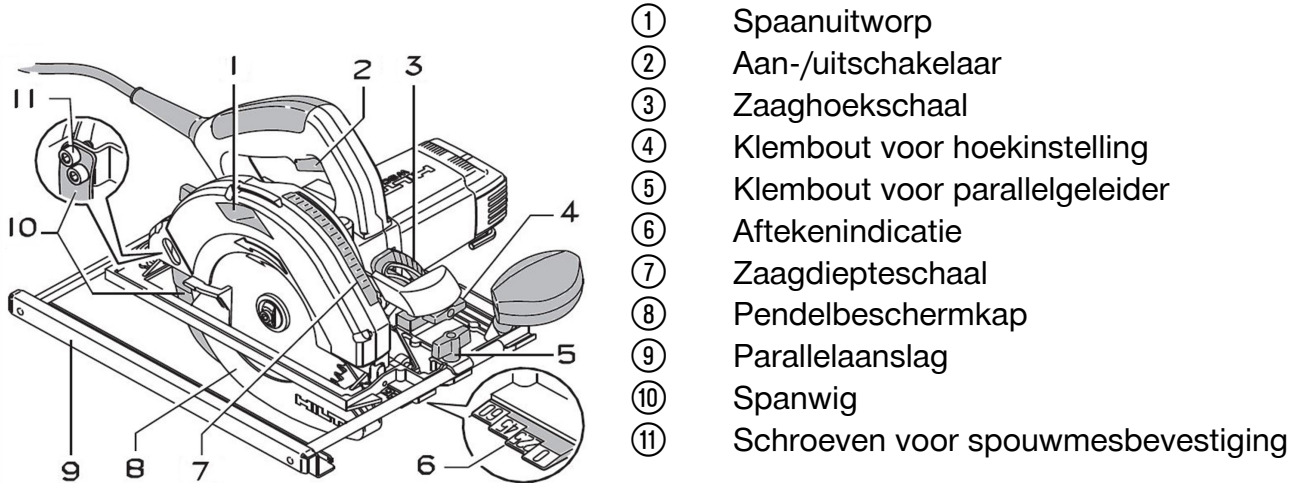


# Cirkelzaag

Dit document is een samenvatting van het originele handboek. De uitvoerige handleiding moet voor de ingebruikname van het product compleet worden doorgelezen.

Negeren van de waarschuwingsaanwijzingen en de handleidingen kan tot levensbedreigend letsel leiden. Het product is ontworpen voor professioneel gebruik en mag alleen door deskundig personeel worden bediend, onderhouden en gerepareerd.

## Productoverzicht



Neem voor de ingebruikname de aanwijzingen voor de veiligheidsuitrusting in acht.



## Cirkelzaag

### Correct gebruik

Het beschreven product is een cirkelzaag. Het is bestemd voor zaagwerkzaamheden in hout of houtachtige materialen, kunststoffen, gipskarton, gipsvezelplaten en composietmaterialen tot een zaagdiepte van 85 mm (3.35 in).

### Gegevens

Technische data	
Gewicht overeenkomstig EPTA-procedure 01	7,8 kg
Nominale spanning	230 V
Typisch A-gekwalificeerd geluidsvermogensniveau	111 dB(A)
Triaxiale trillingswaarde bij zagen van hout ( $a_h$ )	$\approx 2,5 \text{ m/s}^2$

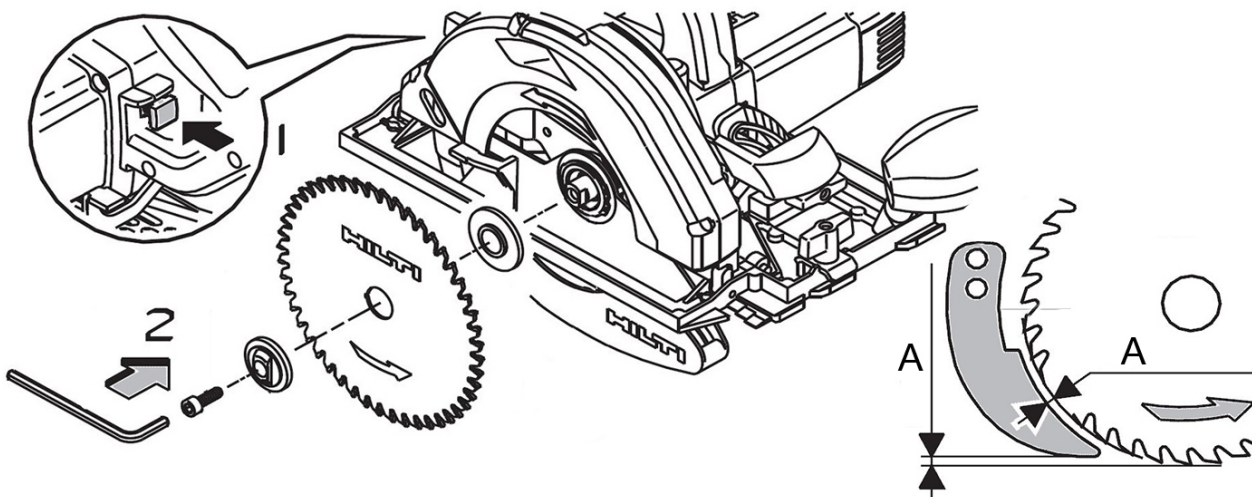
### Zaagblad aanbrengen



#### ATTENTIE

**Gevaar voor beschadiging** Ongeschikte of foutief gemonteerde zaagbladen kunnen de zaag beschadigen.

- ▶ Alleen zaagbladen gebruiken, die voor deze cirkelzaag geschikt zijn. Let op de pijl op het zaagblad die de draairichting aangeeft.



1. Plaats het apparaat op de standribben.
2. Om de zaagspindel te blokkeren, houdt u met een hand de drukknop voor de spindelblokkering ingedrukt.
3. Plaats de spanflens op de spindel.
4. Zet de bout vast.
5. Controleer de correcte bevestiging van de spanflens.



#### Aanwijzing

De dikte van het spouwmes moet kleiner dan de zaagbreedte van het zaagblad en minstens even groot als de dikte van het zaagblad zelf.

De afstand A moet minder dan 5 mm (0,2 in) bedragen.