



AG 230-27DB

Română

1 Date privind documentația

1.1 Referitor la această documentație

- Înainte de punerea în funcțiune, citiți complet această documentație. Aceasta este condiția necesară pentru un lucru în siguranță și pentru o manevrare fără defecțiuni.
- Aveți în vedere indicațiile de securitate și de avertizare din această documentație și de pe produs.
- Păstrați întotdeauna manualul de utilizare în preajma produsului și predați-l altor persoane numai împreună cu aceste manual.

1.2 Explicarea simbolurilor

1.2.1 Indicații de avertizare

Indicațiile de avertizare avertizează împotriva pericolelor care apar în lucrul cu produsul. Sunt utilizate următoarele cuvinte-semnal:

PERICOL

PERICOL !

- ▶ Pentru un pericol iminent și direct, care duce la vătămări corporale sau la accidente mortale.

ATENȚIONARE

ATENȚIONARE !

- ▶ Pentru un pericol iminent și posibil, care poate duce la vătămări corporale sau la accidente mortale.





AVERTISMENT

AVERTISMENT !

- ▶ Pentru situații care pot fi periculoase și pot provoca răni ușoare sau pagube materiale.


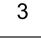
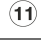


1.2.2 Simboluri în documentație

În această documentație sunt utilizate următoarele simboluri:

	Citiți manualul de utilizare înainte de folosire
	Indicații de folosire și alte informații utile
	Lucrul cu materiale reutilizabile
	Nu aruncați aparatele electrice și acumulatorii în containerele de gunoi menajer

1.2.3 Simboluri în imagini

Următoarele simboluri sunt utilizate în imagini:

	Aceste numere fac trimitere la imaginea respectivă de la începutul acestor instrucțiuni
	Numerotarea reflectă ordinea etapelor de lucru în imagine și poate să difere de etapele de lucru din text
	Numerele pozițiilor sunt utilizate în figura Vedere generală și fac trimitere la numerele din legendă în paragraful Vedere generală a produsului
	Acest semn are rolul de a stimula o atenție deosebită din partea dumneavoastră în lucrul cu produsul.
	Transmisie fără fir a datelor

1.3 Simboluri în funcție de produs

1.3.1 Simboluri pe produs

Pe produs sunt utilizate următoarele simboluri:

	Folosiți apărătoare pentru ochi
RPM	rotații pe minut
/min	rotații pe minut
n	Turația nominală
	Diametru
	Clasa de protecție II (cu izolație dublă)

1.4 Informații despre produs

Produsele Hilti sunt destinate utilizatorilor profesioniști, iar operarea cu acestea, întreținerea și repararea lor sunt activități permise numai personalului autorizat și instruit. Acest personal trebuie să fie instruit în mod special cu privire la potențialele pericole. Produsul și mijloacele sale auxiliare pot genera pericole dacă sunt utilizate necorespunzător sau folosite inadecvat destinației de către personal neinstruit.

Indicativul de model și numărul de serie sunt indicate pe plăcuța de identificare.

- ▶ Transcrieți numărul de serie în tabelul următor. Datele despre produs vă sunt necesare în cazul solicitărilor de informații la reprezentanța noastră sau la centrul de service.

Date despre produs

Polizor unghiular	AG 230-27DB
Generația	04
Număr de serie	

1.5 Declarație de conformitate

Declarăm pe propria răspundere că produsul descris aici este conform cu directivele și normele în vigoare. Un imagine a declarației de conformitate găsiți la finalul acestei documentații.

Documentațiile tehnice sunt stocate aici:

Hilti Entwicklungsgesellschaft mbH | Zulassung Werkzeuge | Hiltistraße 6 | 86916 Kaufering, DE

2 Securitate

2.1 Instrucțiuni de ordin general privind securitatea și protecția muncii pentru sculele electrice

⚠ ATENȚIONARE Citiți toate instrucțiunile de protecție a muncii și instrucțiunile de lucru. Neglijențele în respectarea instrucțiunilor de protecție a muncii și a instrucțiunilor de lucru pot provoca electrocutări, incendii și/ sau accidentări grave.

Păstrați toate instrucțiunile de protecție a muncii și instrucțiunile de lucru pentru consultare în viitor.

Securitatea în locul de muncă

- ▶ **Mențineți curățenia și un iluminat bun în zona de lucru.** Dezordinea sau iluminatul insuficient în zona de lucru pot constitui surse de accidente.
- ▶ **Nu lucrați cu scula electrică în medii cu pericol de explozie, în care sunt prezente lichide, gaze sau pulberi inflamabile.** Sculele electrice generează scânteii care pot aprinde pulberile sau vaporii.
- ▶ **Nu permiteți accesul copiilor și al altor persoane în zona de lucru pe parcursul utilizării sculei electrice.** În cazul distragerii atenției, puteți pierde controlul asupra mașinii.

Securitatea electrică

- ▶ **Fișa de racord a sculei electrice trebuie să se potrivească cu priza de alimentare. Orice gen de modificare a fișei este interzis. Nu folosiți niciun tip de fișe adaptoare împreună cu scule electrice având împământare de protecție.** Fișele nemodificate și prizele adecvate diminuează riscul de electrocutare.

- ▶ **Evitați contactul corpului cu suprafețele legate la pământ, cum ar fi țevile, sistemele de încălzire, plitele și frigiderele.** Există un risc major de electrocutare atunci când corpul se află în contact cu obiecte legate la pământ.
- ▶ **Feriți sculele electrice de influența ploii și umidității.** Pătrunderea apei în scula electrică crește riscul de electrocutare.
- ▶ **Nu utilizați cablul în scopuri pentru care nu este destinat, de exemplu pentru a transporta scula electrică, a suspenda scula electrică sau pentru a trage fișa din priza de alimentare.** Feriți cablul de influențele căldurii, uleiului, muchiilor ascuțiți sau componentelor mobile ale mașinii. Cablurile deteriorate sau înfășurate majorează riscul de electrocutare.
- ▶ **Dacă lucrați cu o sculă electrică în aer liber, utilizați numai cabluri prelungitoare care sunt adecvate și pentru folosirea în exterior.** Folosirea cablurilor prelungitoare adecvate lucrului în aer liber diminuează riscul de electrocutare.
- ▶ **Dacă punerea în exploatare a sculei electrice într-un mediu cu umiditate nu se poate evita, utilizați un întrerupător automat de protecție diferențial.** Utilizarea unui întrerupător automat de protecție diferențial diminuează riscul de electrocutare.

Securitatea persoanelor

- ▶ **Procedați cu atenție, concentrați-vă la ceea ce faceți și lucrați în mod rațional atunci când manevrați o sculă electrică.** Nu folosiți nicio sculă electrică dacă sunteți obosit sau dacă vă aflați sub influența drogurilor, alcoolului sau medicamentelor. Un moment de neatenție în folosirea sculei electrice poate duce la accidentări serioase.
- ▶ **Purtați echipament personal de protecție și, întotdeauna, ochelari de protecție.** Folosirea echipamentelor personale de protecție, ca de ex. masca anti-praf, încălțăminte antiderapantă, cască de protecție sau căștile antifonice, în funcție de tipul sculei electrice și de natura aplicației de lucru, duce la diminuarea riscului de accidentare.
- ▶ **Împiedicați pornirea involuntară a mașinii.** Asigurați-vă că scula electrică este deconectată, înainte de a o racorda la alimentarea electrică, de a o lua din locul de lucru sau de a o transporta. Situațiile în care transportați scula electrică ținând degetul pe întrerupător sau racordați mașina în stare pornită la alimentarea electrică pot duce la accidente.
- ▶ **Înainte de a porni scula electrică, îndepărtați uneltele de reglaj sau cheile fixe.** Un accesoriu de lucru sau o cheie fixă, aflate într-o componentă rotativă a mașinii, pot provoca vătămări corporale.
- ▶ **Evitați o poziție anormală a corpului.** Asigurați-vă o poziție stabilă și păstrați-vă întotdeauna echilibrul. În acest fel, veți putea controla mai bine scula electrică în situații neașteptate.
- ▶ **Purtați îmbrăcăminte de lucru adecvată.** Nu purtați haine largi sau bijuterii. Țineți părul, îmbrăcăminte și mănușile departe de componentele aflate în mișcare. Îmbrăcăminte largă, bijuteriile sau părul lung pot fi prinse de piesele aflate în mișcare.
- ▶ **Dacă există posibilitatea montării unor accesorii de aspirare și capture a prafului, asigurați-vă că acestea sunt racordate și folosite corect.** Utilizarea unui sistem de aspirare a prafului poate diminua pericolul provocat de praf.

Utilizarea și manevrarea sculei electrice

- ▶ **Nu suprasolicitați mașina.** Folosiți scula electrică special destinată lucrării dumneavoastră. Cu scula electrică adecvată, lucrați mai bine și mai sigur în domeniul de putere specificat.
- ▶ **Nu folosiți nicio sculă electrică având întrerupătorul defect.** O sculă electrică ce nu mai permite pornirea sau oprirea sa este periculoasă și trebuie reparată.
- ▶ **Scoteți fișa din priza de alimentare înainte de a efectua reglaje ale mașinii, schimbări de accesorii sau așezarea mașinii în poziție de repaus.** Această măsură de precauție reduce riscul unei porniri involuntare a sculei electrice.
- ▶ **Păstrați sculele electrice în locuri inaccesibile copiilor, atunci când nu le utilizați.** Nu permiteți folosirea mașinii de către persoane care nu sunt familiarizate cu aceasta sau care nu au citit instrucțiunile de față. Sculele electrice sunt periculoase atunci când sunt folosite de persoane fără experiență.
- ▶ **Îngrijiți sculele electrice cu multă atenție.** Controlați funcționarea impecabilă a componentelor mobile și verificați dacă acestea nu se blochează, dacă există piese sparte sau care prezintă deteriorări de natură să influențeze negativ funcționarea sculei electrice. Dispuneți repararea pieselor deteriorate înainte de punerea în exploatare a mașinii. Multe accidente se produc din cauza întreținerii defectuoase a sculelor electrice.
- ▶ **Păstrați accesoriile așchietoare bine ascuțite și curate.** Accesoriile așchietoare întreținute atent, cu muchii așchietoare bine ascuțite se blochează mai greu și pot fi conduse mai ușor.
- ▶ **Utilizați scula electrică, accesoriile, dispozitivele de lucru etc. corespunzător acestor instrucțiuni.** Țineți seama de condițiile de lucru și de activitatea care urmează a fi desfășurată. Folosirea unor scule electrice destinate altor aplicații de lucru decât cele prevăzute poate conduce la situații periculoase.

Service

- ▶ **Încredințați repararea sculei electrice a dumneavoastră numai personalului calificat de specialitate și numai în condițiile folosirii pieselor de schimb originale.** În acest fel, este garantată menținerea siguranței de exploatare a sculei electrice.

2.2 Instrucțiuni comune de protecție a muncii pentru șlefuire, șlefuire cu șmirghel, lucrul cu perii de sărmă, polizare și debitare cu discuri abrazive:

- ▶ **Această sculă electrică se utilizează ca șlefuitor și mașină de tăiat cu disc abraziv. Acordați atenție tuturor instrucțiunilor de protecție a muncii, instrucțiunilor, desenelor și datelor pe care le primiți împreună cu aparatul.** Dacă nu respectați instrucțiunile care urmează, vă expuneți pericolelor de electrocutare, foc și/ sau accidentări grave.
- ▶ **Această sculă electrică nu este adecvată pentru șlefuire cu șmirghel, lucrări cu perii de sărmă și polizare.** Aplicațiile de lucru pentru care această sculă electrică nu este prevăzută pot provoca pericole și accidentări.
- ▶ **Nu utilizați accesorii care nu sunt prevăzute special și nu au fost recomandate de producător pentru această sculă electrică.** Simplul motiv că puteți fixa accesoriul la scula electrică nu garantează o utilizare în siguranță.
- ▶ **Turația admisă a dispozitivului de lucru trebuie să fie cel puțin la fel de înaltă ca și turația maximă indicată pe scula electrică.** Accesoriile care se rotesc mai rapid decât este admis se pot sparge și pot fi aruncate.
- ▶ **Diametrul exterior și grosimea dispozitivului de lucru trebuie să corespundă indicațiilor dimensionale ale sculei electrice.** Dispozitivele de lucru dimensionate greșit nu pot fi ecranate sau controlate suficient.
- ▶ **Dispozitivele de lucru cu adaptor filetat trebuie să se potrivească perfect pe filetul arborelui port-acesorii. La dispozitivele de lucru care se montează cu flanșă, diametrul găurii dispozitivului de lucru trebuie să se potrivească cu diametrul de preluare al flanșei.** Dispozitivele de lucru care nu se fixează perfect pe scula electrică se rotesc neuniform, vibrează foarte intens și pot duce la pierderea controlului.
- ▶ **Nu utilizați dispozitive de lucru deteriorate.** Controlați înainte de fiecare utilizare eventualele formări de așchii sau fisuri la dispozitivele de lucru cum ar fi discurile abrazive, eventualele fisuri sau uzura puternică prin fricțiune sau folosire la talerele de șlefuit, eventualele fire desprinse sau rupte la periele de sărmă. Dacă scula electrică sau dispozitivul de lucru cade accidental, verificați dacă acesta s-a deteriorat sau utilizați un dispozitiv de lucru nedeteriorat. Dacă ați controlat și introdus dispozitivul de lucru, nu stați și nu permiteți staționarea altor persoane din apropiere la nivelul dispozitivului de lucru aflat în rotație, și lăsați produsul să funcționeze un minut cu turația maximă. Dispozitivele de lucru deteriorate se sparg cel mai frecvent în acest interval de testare.
- ▶ **Purtați echipamentul personal de protecție.** În funcție de aplicația de lucru, utilizați o apărătoare pentru întreaga față, apărătoare pentru ochi sau ochelari de protecție. Dacă este cazul, purtați o mască anti-praf, căști antifonice, mănuși de protecție sau un șorț special, care vă protejează față de particulele așchiate și de material. Ochii trebuie să fie protejați față de corpurile străine antrenate în aer, care se formează în diferite aplicații de lucru. Maska anti-praf sau maska de protecție a respirației trebuie să filtreze praful generat în cursul aplicației de lucru. Dacă vă expuneți la zgomot puternic o perioadă îndelungată, puteți suferi leziuni ale auzului.
- ▶ **Aveți în vedere ca terțele persoane să păstreze o distanță de siguranță suficientă față de zona dumneavoastră de lucru.** Orice persoană care pătrunde în zona de lucru trebuie să poarte echipament personal de protecție. Fragmentele rupte din piesa care se prelucrează sau dispozitivele de lucru sparte pot fi aruncate și pot provoca accidentări inclusiv în afara zonei efective de lucru.
- ▶ **Țineți scula electrică numai de suprafețele izolate ale mânerelor, dacă executați lucrări în care dispozitivul de lucru poate întâlni conductori electrici ascunși sau propriul cablu de rețea.** Contactul cu un conductor parcurs de curent poate pune sub tensiune și piesele metalice ale produsului și poate duce la electrocutări.
- ▶ **Țineți cablul de rețea la distanță față de dispozitivele de lucru aflate în rotație.** Dacă pierdeți controlul asupra produsului, cablul de rețea poate fi secționat sau angrenat, iar mâna sau brațul dumneavoastră poate ajunge la dispozitivul de lucru aflat în rotație.
- ▶ **Nu depuneți niciodată scula electrică înainte ca dispozitivul de lucru să fie în repaus complet.** Dispozitivul de lucru aflat în rotație poate ajunge în contact cu suprafața de depunere, situație în care puteți pierde controlul asupra sculei electrice.
- ▶ **Nu lăsați scula electrică să funcționeze în timp ce o transportați.** Îmbrăcămintea dumneavoastră poate fi angrenată prin contactul întâmplător cu dispozitivul de lucru aflat în rotație, iar dispozitivul de lucru vă poate pătrunde în corp.

- ▶ **Curățați regulat fantele de aerisire ale sculei electrice.** Sufianta motorului atrage praful în carcasă, iar o acumulare puternică de praf metalic poate duce la apariția unor pericole de natură electrică.
- ▶ **Nu utilizați scula electrică în apropierea materialelor inflamabile.** Scântele pot aprinde aceste materiale.
- ▶ **Nu utilizați dispozitive de lucru care necesită mijloace de răcire lichide.** Utilizarea apei sau a altor mijloace de răcire lichide poate duce la electrocutări.

Recul și instrucțiunile corespunzătoare de protecție a muncii

Recul este reacția bruscă în urma agățării sau blocării dispozitivului de lucru aflat în rotație, cum ar fi discul abraziv, talerul de șlefuit, peria de sârmă etc. Agățarea sau blocarea provoacă oprirea instantanee a dispozitivului de lucru aflat în rotație. În acest fel, o sculă electrică necontrolată este accelerată în punctul de blocare în sensul invers celui de rotație a dispozitivului de lucru.

Dacă, de exemplu, discul abraziv de șlefuire s-a agățat sau blocat în piesa care se prelucurează, marginea discului abraziv introdus în piesa care se prelucurează rămâne imobilizată, ceea ce duce la ruperea discului abraziv sau la reculul acestuia. Discul abraziv de șlefuire se va mișca spre operator sau în sens opus, în funcție de sensul de rotație a discului în locul de blocare. În această situație, este posibilă și ruperea discurilor abrazive de șlefuire.

Recul este consecința folosirii greșite sau defectuoase a sculei electrice. El poate fi împiedicat prin măsuri de precauție adecvate, așa cum este descris mai jos.

- ▶ **Țineți ferm scula electrică și aduceți corpul și brațele într-o poziție în care puteți să captați forțele de recul.** Utilizați întotdeauna mânerul suplimentar, dacă acesta există, pentru a avea cel mai ridicat control posibil asupra forțelor de recul sau momentelor mecanice de reacție la creșterea turației. Operatorul poate stăpâni forțele de recul și de reacție prin măsuri de precauție adecvate.
- ▶ **Nu aduceți niciodată mâinile în apropierea dispozitivelor de lucru aflate în rotație.** Dispozitivul de lucru se poate deplasa peste mâna dumneavoastră în cazul unui recul.
- ▶ **Evitați prezența corpului în zona în care scula electrică se deplasează în caz de recul.** Reculul propulsează scula electrică în direcția opusă mișcării discului abraziv, în punctul de blocare.
- ▶ **Lucrați cu atenție deosebită în zonele colțurilor, muchiilor ascuțite etc. Împiedicați posibilitatea ca dispozitivele de lucru să ricoșeze din piesa care se prelucurează și să se înțepenească.** Dispozitivul de lucru aflat în rotație tinde să se înțepenească la colțuri, muchii ascuțite sau dacă ricoșează. Această situație cauzează pierderea controlului sau reculul.
- ▶ **Nu utilizați pânze de ferăstrău cu lanț sau pânze de ferăstrău dințate.** Asemenea dispozitive de lucru produc frecvent un recul sau pierderea controlului asupra sculei electrice.

Instrucțiuni speciale de protecție a muncii pentru șlefuire și debitare cu discuri abrazive:

- ▶ **Utilizați exclusiv corpurile abrazive avizate pentru scula electrică și capota de protecție prevăzută pentru aceste corpuri abrazive.** Corpurile abrazive care nu sunt prevăzute pentru scula electrică nu pot fi ecranate suficient și nu prezintă siguranță.
- ▶ **Discurile abrazive bombate trebuie să fie montate astfel încât suprafața lor de rectificare să nu fie proeminentă peste nivelul marginii capotei de protecție.** Un disc abraziv montat neuniform care iese dincolo de nivelul marginii capotei de protecție nu mai poate fi ecranat suficient.
- ▶ **Capota de protecție trebuie să fie montată în siguranță pe scula electrică și reglată pentru a conferi cel mai înalt grad de securitate, astfel încât partea din corpul abraziv care rămâne deschisă spre operator să fie cea mai mică posibil.** Capota de protecție ajută la protejarea operatorului față de fragmentele rupte, contactul accidental cu corpul abraziv, precum și față de scântele care ar putea aprinde îmbrăcămintea.
- ▶ **Utilizarea corpurilor abrazive este permisă numai pentru posibilitățile aplicative recomandate. De exemplu: nu șlefuiți niciodată cu suprafața laterală a unui disc abraziv de tăiere.** Discurile abrazive de tăiere sunt destinate așchierii în materiale cu muchia discului. Exercițarea unor forțe laterale asupra acestor corpuri abrazive poate duce la spargerea lor.
- ▶ **Utilizați întotdeauna flanșe de strângere fără deteriorări, de mărime și formă corecte pentru discul abraziv ales de dumneavoastră.** Flanșele adecvate susțin discul abraziv și diminuează astfel pericolul spargerii discului. Flanșele pentru discurile abrazive de tăiere pot să difere față de flanșele pentru alte discuri abrazive.
- ▶ **Nu utilizați discuri abrazive uzate de la scule electrice mai mari.** Discurile abrazive pentru sculele electrice mai mari nu sunt concepute pentru turațiile ridicate ale sculelor electrice mai mici și se pot sparge.

Alte instrucțiuni speciale de protecție a muncii pentru debitarea cu discuri abrazive:

- ▶ **Evitați blocarea discului abraziv de tăiere sau presiunea de apăsare prea ridicată. Nu executați tăieri excesiv de adânci.** Suprasarcina asupra discului abraziv de tăiere duce la creșterea solicitării

acestui și a probabilității de înclinare sau blocare și, implicit, la posibilitatea unui recul sau a spargerii corpului abraziv.

- ▶ **Evitați prezența în zona din fața și din spatele discului abraziv de tăiere aflat în rotație.** Dacă deplasați discul abraziv de tăiere spre propria persoană în piesa care se prelucrează, scula electrică cu discul aflat în rotație poate fi aruncată direct spre dumneavoastră în cazul unui recul.
- ▶ **Dacă discul abraziv de tăiere se înțepeneste sau dacă întrerupeți lucrul, deconectați aparatul și așteptați până când discul ajunge în stare de repaus complet. Nu încercați niciodată să trageți din tăietură discul abraziv de tăiere aflat încă în rotație; în caz contrar, poate avea loc un recul.** Identificați și înlăturați cauza înțepenirii.
- ▶ **Nu conectați din nou scula electrică cât timp aceasta se află încă în piesa care se prelucrează. Lăsați mai întâi discul abraziv de tăiere să își atingă turația maximă, înainte de a continua cu atenție operația de tăiere.** În caz contrar, discul se poate agăța, poate sări din piesa de lucru sau poate provoca un recul.
- ▶ **Sprrijiniți plăcile sau piesele de lucru mari, pentru a diminua riscul unui recul datorită înțepenirii discului abraziv de tăiere.** Piesele de lucru mari se pot încovoia sub propria greutate. Piesa care se prelucrează trebuie să fie sprijinită pe ambele laturi ale discului, atât în apropierea tăieturii, cât și la margine.
- ▶ **Procedați cu o atenție deosebită la "tăierile îngropate" în pereții existenți sau alte zone fără vizibilitate.** Discul abraziv de tăiere care intră adânc în material poate provoca un recul la tăierea în conductele de gaz sau de apă, conductorii electrici sau alte obiecte.

2.3 Instrucțiuni suplimentare de protecție a muncii

Securitatea persoanelor

- ▶ Folosiți produsul numai în stare tehnică impecabilă.
- ▶ Nu efectuați niciodată intervenții neautorizate sau modificări la aparat.
- ▶ Evitați atingerea pieselor în rotație - pericol de accidentare!
- ▶ Purtați mănuși de protecție și la schimbarea accesoriilor de lucru. Atingerea dispozitivului de lucru poate duce la vătămări prin tăiere și arsuri.
- ▶ Înainte de începerea lucrului stabiliți clasa de pericolozitate a materialului pulverulent care se formează în timpul lucrărilor. Utilizați un aspirator de praf industrial cu clasificare a clasei de protecție avizată oficial, care corespunde dispozițiilor locale cu privire la protecția împotriva prafului. Pulberea materialelor cum ar fi vopselele care conțin plumb, unele tipuri de lemn, betonul / zidăria / piatra care conține cuarț și minerale, precum și metale pot dăuna sănătății.
- ▶ Asigurați o aerisire bună a locului de muncă și purtați, dacă este cazul, o mască de protecție a respirației, adecvată pentru praful respectiv. Atingerea sau inhalarea pulberii poate provoca reacții alergice și/ sau afecțiuni ale căilor respiratorii ale utilizatorului sau ale persoanelor aflate în apropiere. Anumite categorii de pulbere cum ar fi praful din lemn de stejar sau de fag sunt considerate drept cancerigene, în special în combinație cu substanțele suplimentare pentru tratarea lemnului (cromați, substanțe de protecție a lemnului). Manevrarea materialului care conține azbest este permisă numai persoanelor cu pregătire de specialitate.
- ▶ Faceți pauze de lucru și exerciții pentru îmbunătățirea circulației sanguine în degetele dumneavoastră. În cazul lucrărilor lungi, din cauza vibrațiilor sunt posibile tulburări la nivelul vaselor sanguine sau al sistemului nervos în degete, mâini sau articulațiile mâinilor.

Securitatea electrică

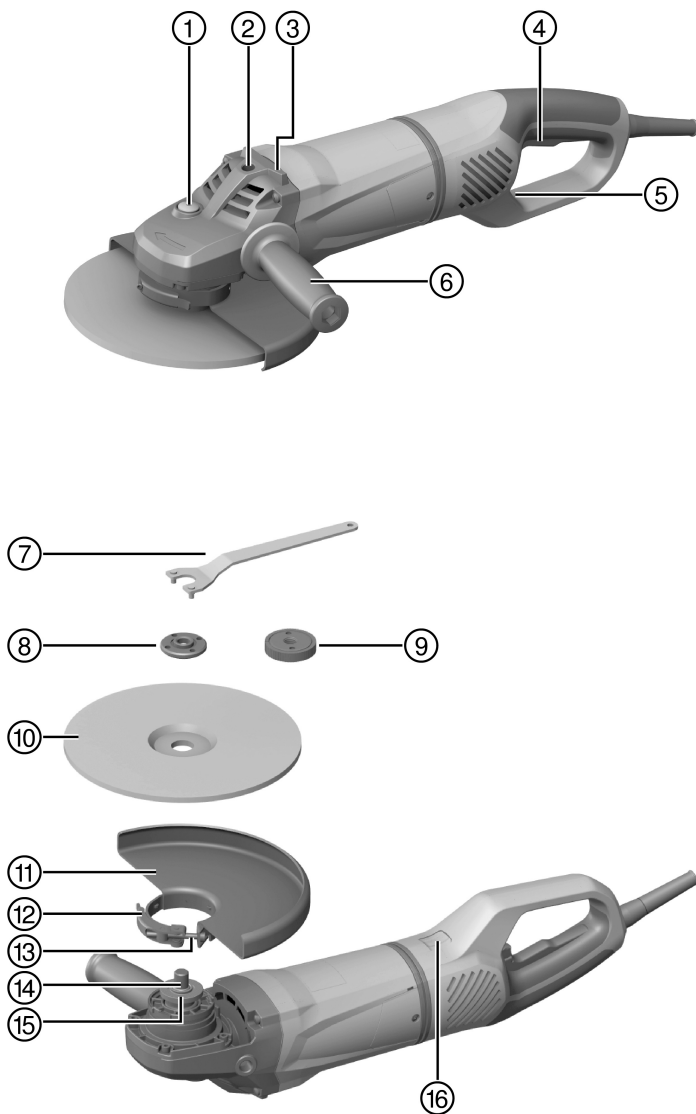
- ▶ Verificați înainte de începerea lucrului dacă în zona de lucru există conductorii electrici, conducte de gaz și țevi de apă acoperite. Piesele metalice de pe exteriorul mașinii pot cauza o electrocutare dacă deteriorați accidental un conductor electric.

Manevrarea și folosirea cu precauție a sculelor electrice

- ▶ Nu utilizați discuri abrazive de tăiere pentru lucrări de debitare.
- ▶ Strângeți ferm dispozitivul de lucru și flanșa. Dacă dispozitivul de lucru și flanșa nu sunt strânse ferm, după deconectare apare posibilitatea ca dispozitivul de lucru să se desprindă de arborele principal la frânarea provocată de motorul aparatului.
- ▶ Aveți în vedere instrucțiunile producătorului pentru manevrarea și păstrarea discurilor abrazive de șlefuire.

3 Descriere

3.1 Vedere generală a produsului



- | | |
|--|---|
| ① Buton opritor al arborelui principal | ⑨ Piuliță de strângere rapidă Kwik lock (opțional) |
| ② Mufă filetată pentru mâner | ⑩ Disc abraziv de tăiere |
| ③ Prag de depunere | ⑪ Capotă de protecție |
| ④ Comutator de pornire/ oprire | ⑫ Pârghie de strângere |
| ⑤ Declanșator de siguranță | ⑬ Șurub de ajustare |
| ⑥ Mâner lateral | ⑭ Arbore principal |
| ⑦ Cheie de strângere | ⑮ Flanșa de prindere (fixată pe aparat) |
| ⑧ Piuliță de strângere | ⑯ Pârghie de deblocare (pentru mânerul rabatabil) |

3.2 Utilizarea conformă cu destinația

Produsul descris este un polizor unghiular cu dirijare manuală și cu acționare electrică. El este destinat debitării cu discuri abrazive și rectificării-degroșării de materiale metalice și minerale fără utilizarea apei. Utilizarea sa este permisă numai pentru șlefuire/tăiere uscată.

Punerea în exploatare este permisă numai la tensiunea și frecvența rețelei, indicate pe plăcuța de identificare.

- Debitarea cu discuri abrazive, tăierea de fante și rectificarea-degroșarea materialelor minerale este admisibilă numai în condițiile utilizării capotei de protecție corespunzătoare (disponibilă opțional).
- La prelucrarea materialelor de bază minerale cum sunt betonul sau piatra, se va utiliza o capotă de aspirare a prafului concepută special pentru un aspirator de praf adecvat **Hilti**.

3.3 Setul de livrare

Polizor unghiular, capotă de protecție, mâner lateral, flanșă de prindere, piuliță de strângere, cheie de strângere, manual de utilizare.

Alte produse din sistem, avizate pentru produsul dumneavoastră, găsiți la centrul dumneavoastră **Hilti** sau online la: www.hilti.group

3.4 Limitatorul curentului de pornire

Prin limitatorul electronic al curentului de pornire, curentul de conectare este redus până la valoarea care împiedică declanșarea siguranței de rețea. În acest fel, este împiedicat reculul la pornirea aparatului.


3.5 Blocul electronic de turație constantă / blocul electronic de reglare tahometrică

Sistemul electric de reglare a turației menține turația aproape constantă între regimul de mers în gol și cel de sarcină. Acest lucru se traduce printr-o prelucrare optimă a materialelor, datorită turației de lucru constante.

3.6 Active Torque Control (ATC)


Blocul electronic detectează o înțepenire iminentă a discului și împiedică o continuare a rotirii arborelui principal prin deconectarea aparatului.

Când sistemul ACT a declanșat, puneți din nou aparatul în exploatare. În acest scop, desfaceți mai întâi comutatorul de pornire/ oprire și apoi conectați-l din nou.

 În cazul ieșirii din funcțiune a sistemului ATC, scula electrică mai funcționează numai cu turație și cuplu foarte reduse. Dispuneți verificarea aparatului la centrul de service de la **Hilti**.

3.7 Frână integrată

Frâna integrată reduce timpul de funcționare inerțială al dispozitivului de lucru până la starea de repaus.

 Această funcție este operantă numai cât timp aparatul este alimentat electric.

3.8 Sistem de protecție a aparatului dependent de curent

Protecția motorului dependentă de curent monitorizează curentul absorbit și protejează aparatul împotriva suprasolicității.

În caz de suprasolicitare a motorului datorită presiunii de apăsare prea mari, randamentul aparatului scade în mod sesizabil sau este posibilă oprirea aparatului. Oprirea completă trebuie să fie împiedicată.

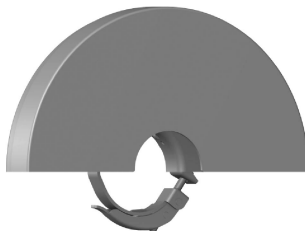
3.9 Capotă anti-praf (debitare) DC-EX 230/9" cu sanie de ghidare (accesoriu)



Lucrările de debitare cu discuri abrazive și de practicare de fante și canale pe suporturi minerale vor fi efectuate numai cu o capotă anti-praf.

AVERTISMENT Prelucrarea metalului cu această capotă este interzisă.

3.10 Capotă de protecție cu tablă de acoperire (accesoriu)



Pentru rectificare-degroșare cu discuri drepte de rectificare-degroșare și pentru debitarea cu discuri abrazive cu discuri abrazive de tăiere la prelucrarea materialelor metalice, se va utiliza capota de protecție cu tablă de acoperire.

4 Materiale consumabile

Este permisă utilizarea numai a discurilor armate cu material fibros, cu lianți din rășină sintetică, pentru max. Ø 230 mm, care sunt avizate pentru o turație de cel puțin 6500/min și o viteză periferică de 80 m/s.

Grosimea discului poate fi de max. 8 mm.

ATENȚIE! La debitare și la tăierea de fante cu discuri abrazive de tăiere, utilizați întotdeauna capota de protecție cu tabla de acoperire sau o capotă anti-praf complet închisă.

Discuri

	Aplicabilitatea	Prescurtare	Suportul de bază
Discuri abrazive de tăiere	Debitare cu discuri abrazive, tăiere de fante	AC-D	Metalic

	Aplicabilitatea	Prescurtare	Suportul de bază
Discuri abrazive de tăiere diamantate	Debitare cu discuri abrazive, tăiere de fante	DC-D	Mineral
Disc abraziv de rectificare-degroșare	Rectificare-degroșare	AG-D	Metalic

Alocarea discurilor la echipamentul utilizat

Poz.	Echipament	AC-D	AG-D	DC-D
A	Capotă de protecție	-	X	X
B	Capota de protecție cu tabla de acoperire	X	-	X
C	Capotă anti-praf (debitare) DC-EX 230/9"	-	-	X
D	Mâner lateral	X	X	X
E	Mâner-cadru DC-BG 230/9" (opțional la D)	X	X	X
F	Piuliță de strângere	X	X	X
G	Flanșă de prindere	X	X	X
H	Kwik lock (opțional la F)	X	X	X

5 Date tehnice

5.1 Polizor unghiular



Tensiunea nominală, curentul nominal, frecvența și puterea nominală consumată sunt indicate pe plăcuța de identificare specifică țării.

La punerea în exploatare cu un generator sau transformator, puterea debitată de acestea trebuie să fie dublul puterii aparatului, indicate pe plăcuța de identificare. Tensiunea de lucru a transformatorului sau a generatorului trebuie să fie situată în orice moment într-un interval de +5 % până la -15 % din tensiunea nominală a aparatului.

	AG 230-27DB
Turația nominală	6.500 rot/min
Diametrul maxim al discului	230 mm
Diametrul filetului	M14
Lungimea filetului	22 mm
Greutate, conform EPTA-Procedure 01	6,8 kg

5.2 Datele privind zgomotul și valorile vibrațiilor conform EN 60745

Valorile presiunii acustice și ale vibrațiilor indicate în aceste instrucțiuni au fost măsurate corespunzător unui procedeu standardizat de măsură și pot fi utilizate pentru compararea reciprocă a sculelor electrice. Ele sunt adecvate și pentru o apreciere provizorie a valorilor de expunere.

Datele indicate se referă la aplicațiile principale de lucru ale sculei electrice. Firește că, dacă scula electrică este utilizată pentru alte aplicații de lucru cu dispozitive de lucru neprevăzute sau cu o întreținere insuficientă, datele pot să difere. Acest lucru poate ridica în mod considerabil valorile de expunere pe întreaga durată de lucru.

Pentru o apreciere exactă a valorilor de expunere, trebuie să se ia în calcul și timpii în care aparatul este deconectat sau în care el funcționează, dar nu execută efectiv nicio activitate. Acest lucru poate reduce în mod considerabil valorile de expunere pe întreaga durată de lucru.

Stabiliți măsuri de securitate suplimentare pentru protecția operatorului față de efectele sonore și ale vibrațiilor, ca de exemplu: întreținerea sculei electrice și a dispozitivelor de lucru, menținerea mâinilor în stare caldă, organizarea proceselor de lucru.

Valorile emisiei de zgomot

	AG 230-27DB
Nivelul puterii acustice (L_{WA})	104 dB(A)
Nivelul presiunii acustice emise (L_{pA})	93 dB(A)
Insecuritatea pentru nivelul presiunii acustice (K_{pA})	3 dB(A)

Valori totale ale vibrațiilor

Alte aplicații de lucru, cum este debitarea, pot duce la valori referitoare la vibrații diferite.

	AG 230-27DB
Șlefuire superficială cu mâner având sistem de reducere a vibrațiilor ($a_{h,AG}$)	6,3 m/s ²
Insecuritatea (K)	1,5 m/s ²

6 Modul de utilizare

6.1 Pregătirea lucrului

AVERTISMENT

Pericol de accidentare! Pornire involuntară a produsului.

- ▶ Trageți fișa de rețea din priză, înainte de executarea unor reglaje la mașină sau de a schimba accesorii.

Aveți în vedere indicațiile de securitate și de avertizare din această documentație și de pe produs.

6.2 Montarea mânerului lateral

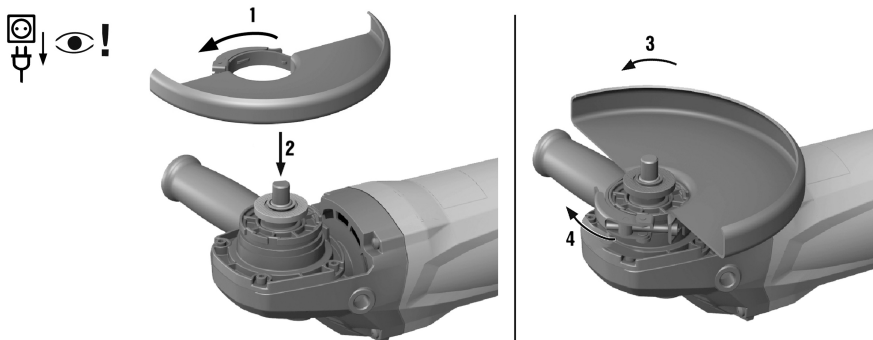
- ▶ Înșurubați mânerul lateral la una dintre mufele filetate prevăzute.

6.3 Capotă de protecție sau capotă de protecție cu tablă de acoperire

- ▶ Aveți în vedere instrucțiunile de montaj pentru capota de protecție corespunzătoare.

6.3.1 Montarea capotei de protecție sau a capotei de protecție cu tabla de acoperire

Codarea de la capota de protecție asigură condițiile ca numai o capotă de protecție potrivită cu aparatul să poată fi montată. Suplimentar, pragul cu cheie mecanică împiedică o eventuală cădere a capotei de protecție pe accesoriul de lucru.



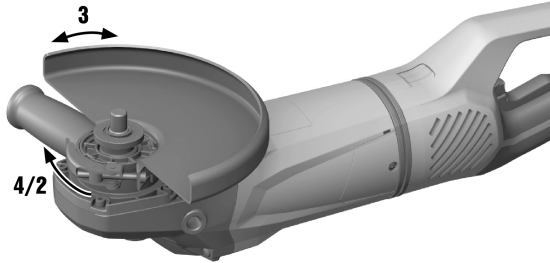
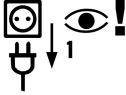
1. Deschideți pârghia de strângere.
2. Așezați capota de protecție cu pragul cu cheie mecanică în canelura cu cheie mecanică pe gâtul arborelui de la capul aparatului.
3. Rotiți capota de protecție în poziția dorită.

4. Pentru fixarea capotei de protecție, închideți pârghia de strângere.



Capota de protecție este deja reglată cu șurubul de ajustare la diametrul de strângere corect. Dacă strângerea cu capota de protecție montată este prea slabă, ea poate fi corectată prin strângerea ușoară a șurubului de ajustare.

6.3.2 Repoziționarea capotei de protecție sau a capotei de protecție cu tabla de acoperire



1. Deschideți pârghia de strângere.
2. Rotiți capota de protecție în poziția necesară.
3. Pentru fixarea capotei de protecție, închideți pârghia de strângere.

6.3.3 Demontarea capotei de protecție

1. Deschideți pârghia de strângere.
2. Rotiți capota de protecție până când pragul cu cheia mecanică coincide cu canelura cu cheia mecanică și detașați-o.

6.4 Montarea sau demontarea dispozitivelor de lucru



AVERTISMENT

Pericol de accidentare. Dispozitivul de lucru se poate înfierbânta foarte puternic.

- Purtați mănuși de protecție la schimbarea dispozitivului de lucru.

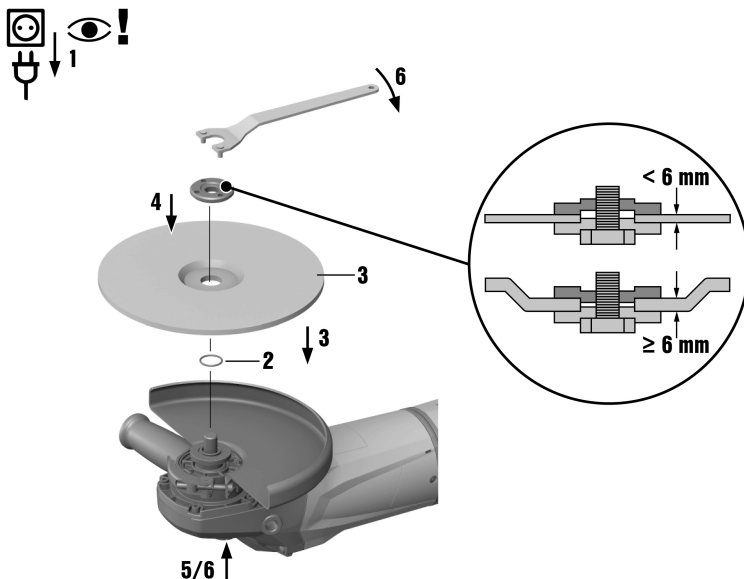


Discurile diamantate trebuie să fie schimbate imediat ce randamentul de tăiere, respectiv de șlefuire scade vizibil. În general această situație apare când înălțimea segmentelor diamantate este mai mică de 2 mm (1/16").

Alte tipuri de discuri trebuie să fie schimbate imediat ce randamentul tăierii scade sensibil sau piesele polizorului unghiular (cu excepția discului) vin în contact cu materialul de lucru pe parcursul lucrului.

Discurile abrazive trebuie să fie schimbate după data expirării.

6.4.1 Montarea dispozitivului de lucru



1. Scoateți fișa de rețea din priză.
2. Curățați flanșa de prindere și piulița de strângere.
3. Verificați dacă inelul O din flanșa de prindere există și este nedeteriorat.

Rezultat

Inelul O este deteriorat.

Nu există niciun inel O în flanșa de prindere.

► Înlocuiți inelul O.

4. Așezați dispozitivul de lucru.
5. Înșurubați ferm piulița de strângere corespunzător dispozitivul de lucru introdus.
6. Apăsăți butonul opritor al arborelui principal și țineți-l apăsat.
7. Strângeți piulița cu cheia, eliberați apoi butonul opritor al arborelui principal și înlăturați cheia de strângere.

6.4.2 Demontarea dispozitivului de lucru

1. Scoateți fișa de rețea din priză.

AVERTISMENT

Pericol de spargere și de distrugere. Dacă butonul opritor al arborelui principal este apăsat în timp de arborele principal se rotește, dispozitivul de lucru se poate desface.

► Apăsăți butonul opritor al arborelui principal numai când arborele principal este în repaus.

2. Apăsăți butonul opritor al arborelui principal și țineți-l apăsat.
3. Desfaceți piulița de strângere, așezând cheia de strângere și rotind în sens anti-orar.
4. Eliberați butonul opritor al arborelui principal și extrageți dispozitivul de lucru.

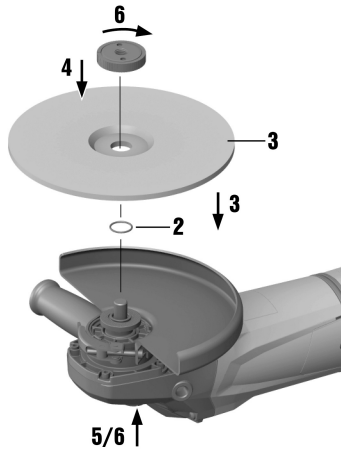
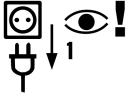
6.4.3 Montajul dispozitivului de lucru cu piulița de strângere rapidă **Kwik lock**

AVERTISMENT

Pericol de spargere. Uzura prea intensă la poate duce la spargerea piuliței de strângere rapidă **Kwik lock**.

- ▶ Aveți în vedere ca, în timpul lucrului, piulița de strângere rapidă **Kwik lock** să nu intre în contact cu suportul.
- ▶ Nu utilizați piulițe de strângere rapidă **Kwik lock** deteriorate.

În locul piuliței de strângere se poate utiliza opțional piulița de strângere rapidă **Kwik lock**. Aceasta permite schimbarea dispozitivelor de lucru fără a se utiliza scule suplimentare.



1. Scoateți fișa de rețea din priză.
2. Curățați flanșa de prindere și piulița de strângere rapidă.
3. Verificați dacă inelul O din flanșa de prindere există și este nedeteriorat.

Rezultat

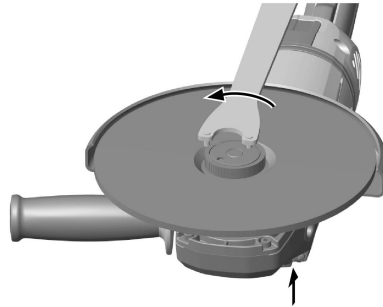
Inelul O este deteriorat.

Nu există niciun inel O în flanșa de prindere.

- ▶ Înlocuiți inelul O.

4. Așezați dispozitivul de lucru.
5. Înșurubați piulița de strângere rapidă **Kwik lock** până la așezare pe dispozitivul de lucru.
 - ◀ Inscripția **Kwik lock** este vizibilă în stare înșurubată.
6. Apăsăți butonul opritor al arborelui principal și țineți-l apăsat.
7. Rotiți energic în continuare dispozitivul de lucru cu mâna în sens orar, până când piulița de strângere rapidă **Kwik lock** este strânsă ferm și eliberați apoi butonul opritor al arborelui principal.

6.4.4 Demontați dispozitivul de lucru cu piulița de strângere rapidă **Kwik lock**



1. Scoateți fișa de rețea din priză.

AVERTISMENT

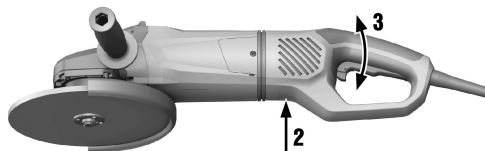
Pericol de spargere și de distrugere. Dacă butonul opritor al arborelui principal este apăsat în timp de arborul principal se rotește, dispozitivul de lucru se poate desface.

- ▶ Apăsăți butonul opritor al arborelui principal numai când arborele principal este în repaus.
2. Apăsăți butonul opritor al arborelui principal și țineți-l apăsat.
 3. Desfaceți piulița de strângere rapidă **Kwik lock**, rotind cu mâna piulița de strângere rapidă în sens anti-orar.
 4. Dacă piulița de strângere rapidă **Kwik lock** nu se poate desface cu mâna, așezați o cheie de strângere pe piulița de strângere rapidă și rotiți-o în sens anti-orar.

Nu utilizați niciodată un clește pentru țevi, pentru a nu deteriora piulița de strângere rapidă **Kwik lock**.

5. Eliberați butonul opritor al arborelui principal și extrageți dispozitivul de lucru.

6.5 Repoziționarea mânerului



ATENȚIONARE

Pericol de accidentare. Dacă mânerul este dereglat pe parcursul funcționării, stabilitatea aparatului nu mai este asigurată și este posibilă producerea unui accident.

- ▶ Nu repositionați în niciun caz mânerul când aparatul este în funcțiune.
 - ▶ Asigurați-vă că mânerul este fixat într-una din cele trei poziții posibile.
1. Scoateți fișa de rețea din priză.
 2. Apăsăți comutatorul de deblocare.
 3. Rabatați mânerul spre dreapta sau spre stânga până la limită.

4. Eliberați comutatorul de deblocare și fixați în poziție mânerul.

6.6 Șlefuire

AVERTISMENT

Pericol de accidentare. Dispozitivul de lucru se poate bloca brusc sau se poate agăța.

- ▶ Utilizați aparatul cu mânerul lateral (opțional cu mânerul-cadru) și țineți întotdeauna ferm aparatul cu ambele mâini.

6.6.1 Debitarea cu discuri abrazive

- ▶ La debitarea cu discuri abrazive lucrați cu un avans moderat și nu înclinați aparatul sau discul abraziv de tăiere (poziția de lucru se situează la aprox. 90 ° față de planul de tăiere).



Profilurile și țevile mici cu secțiune pătrată se debitează cel mai bine prin așezarea discului abraziv de tăiere la secțiunea cea mai mică.

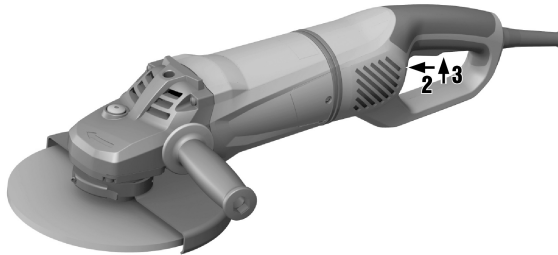
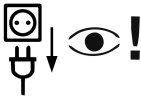
6.6.2 Rectificare-degroșare

AVERTISMENT

Pericol de accidentare. Discul abraziv de tăiere se poate sparge și piesele care sar pot provoca accidentări.

- ▶ Nu utilizați niciodată discuri abrazive de tăiere pentru rectificare-degroșare.
- ▶ Mișcați aparatul cu un unghi de aplicare de 5° până la 30° și cu presiune moderată în ambele sensuri.
 - ◀ Piesa care se prelucrează nu se va înfierbânta, nu își va schimba culoarea și nu se vor forma șanțuri.

6.7 Conectarea



1. Introduceți fișa de rețea în priză.
2. Apăsăți declanșatorul de siguranță, pentru a debloca comutatorul de pornire/ oprire.
3. Apăsăți complet comutatorul de pornire/ oprire.
 - ◀ Motorul este în funcțiune.

6.8 Deconectarea

- ▶ Eliberați comutatorul de pornire/ oprire.

7 Îngrijirea și întreținerea

7.1 Îngrijirea produsului

PERICOL

Electrocutare în caz de lipsă a izolației de protecție. În condiții de utilizare extreme, la prelucrarea metalelor este posibilă depunerea de praf conductor electric în interiorul aparatului și influențarea negativă a izolației de protecție.

- ▶ În condiții extreme de folosire, utilizați o instalație staționară de aspirare.
- ▶ Curățați frecvent fantele de aerisire.
- ▶ Inserați în amonte un întrerupător automat de protecție diferențial (PRCD).

ATENȚIONARE

Pericol cauzat de curentul electric. Reparațiile executate impropriu la piesele electrice pot duce la accidentări grave.

- ▶ Încredințați reparațiile la piesele electrice numai unui specialist electrician.
- ▶ Nu lăsați produsul să funcționeze cu fantele de aerisire astupate! Curățați fantele de aerisire cu multă atenție, folosind o perie uscată. Împiedicați pătrunderea corpurilor străine în interiorul produsului.
- ▶ Păstrați produsul, în special suprafețele mânerelor, uscate, curate, fără ulei și unsoare. Nu utilizați produse de îngrijire care conțin silicon.
- ▶ Curățați regulat partea exterioră a aparatului cu o cârpă ușor umezită. Nu utilizați pentru curățare aparate de pulverizare, aparate cu jet de aburi sau flux de apă.



Prelucrarea frecventă a materialelor conductoare (de ex. metal, fibre de carbon) poate provoca scurtarea intervalelor de întreținere. Acordați atenție analizei individuale a pericolelor în locul dumneavoastră de muncă.

7.2 Controlul după lucrări de îngrijire și întreținere

- ▶ Controlați după lucrările de îngrijire și întreținere dacă toate dispozitivele de protecție sunt montate și dacă funcționează fără defecțiuni.

8 Transportul și depozitarea

- Nu transportați aparatul electric cu accesoriul de lucru introdus.
- Depozitați întotdeauna aparatul electric cu fișa de rețea scoasă.
- Depozitați aparatul în spații uscate și inaccesibile pentru copii și persoane neautorizate.
- După un transport sau o depozitare mai îndelungată, controlați înainte de folosire dacă aparatul electric prezintă deteriorări.


9 Asistență în caz de avarii

În cazul avariilor care nu sunt prezentate în acest tabel sau pe care nu le puteți remedia prin mijloace proprii, vă rugăm să vă adresați centrul nostru de service **Hilti**.

Avarie	Cauza posibilă	Soluție
Aparatul nu pornește.	Alimentarea electrică de la rețea este întreruptă.	▶ Introduceți un alt aparat electric și verificați funcționarea.
	Cablul de rețea sau fișa defecte.	▶ Dispuneți verificarea cablului de rețea și a fișei de către un specialist electrician și schimbați-le, dacă este cazul.
	Cărbunii uzați.	▶ Dispuneți verificarea aparatului de către un specialist electrician și înlocuiți cărbunii, dacă este cazul.
	Sistemul de blocare a repornirii este activat după o întrerupere a alimentării electrice.	▶ Deconectați aparatul și conectați-l din nou.

Avarie	Cauza posibilă	Soluție
Aparatul nu funcționează.	Aparatul este suprasolicitat.	▶ Eliberați comutatorul de pornire/oprire și acționați-l din nou. Apoi lăsați aparatul aprox. 30 secunde în regim de mers în gol.
Aparatul nu debitează puterea maximă.	Cablul prelungitor are secțiunea prea scăzută.	▶ Utilizați un cablu prelungitor cu secțiune suficientă.
	Pierderea funcției ATC	▶ Dispuneți repararea produsului la centrul de service de la Hilti .

10 Dezafectarea și evacuarea ca deșeuri

 Mașinile **Hilti** sunt fabricate într-o proporție mare din materiale reutilizabile. Condiția necesară pentru reciclare este separarea corectă a materialelor. În multe țări, **Hilti** preia mașinile dumneavoastră vechi pentru revalorificare. Solicitați relații la centrul pentru clienți **Hilti** sau la consilierul dumneavoastră de vânzări.



- ▶ Nu aruncați sculele electrice în containerele de gunoi menajer!

11 Garanția producătorului

- ▶ Pentru relații suplimentare referitoare la condițiile de garanție, vă rugăm să vă adresați partenerului dumneavoastră local **Hilti**.



Hilti Aktiengesellschaft
Feldkircherstraße 100
9494 Schaan | Liechtenstein

AG 230-27DB (04)

[2017]

2006/42/EG

EN ISO 12100

2011/65/EU

EN 60745-1

2014/30/EU

EN 60745-2-3

Schaan, 11/2017

A handwritten signature in black ink, appearing to read "Paolo Luccini".

Paolo Luccini

Head of BA Quality and
Process-Management
BA Electric Tools & Accessories

A handwritten signature in black ink, appearing to read "Tassilo Deinzer".

Tassilo Deinzer

Executive Vice President
BU Electric Tools & Accessories



Hilti Corporation
LI-9494 Schaan
Tel.: +423 234 21 11
Fax: +423 234 29 65
www.hilti.group