



BX 3
BX 3-L

Lietuvių

1 Dokumentų duomenys

1.1 Apie šią instrukciją

- Prieš pradėdami eksploatuoti, perskaitykite šią instrukciją. Tai yra saugaus darbo ir patikimo naudojimo sąlyga.
- Laikykitės šioje instrukcijoje ir ant prietaiso pateiktų saugos nurodymų ir įspėjimų.
- Šią naudojimo instrukciją visada laikykite kartu su prietaisu, prietaisą kitiems asmenims perduokite tik kartu su šia instrukcija.

1.2 Ženklų paaiškinimas

1.2.1 Įspėjantieji nurodymai

Įspėjantieji nurodymai įspėja apie pavojus, gresiančius eksploatuojant prietaisą. Naudojami tokie signaliniai žodžiai:

PAVOJUS

PAVOJUS !

- ▶ Šis žodis vartojamas norint įspėti apie tiesiogiai gresiantį pavojų, kurio pasekmės yra sunkūs kūno sužalojimai arba žūtis.

ISPĖJIMAS

ISPĖJIMAS !

- ▶ Šis žodis vartojamas norint įspėti apie galimai gresiantį pavojų, kurio pasekmės gali būti sunkūs kūno sužalojimai arba žūtis.





ATSARGIAI

ATSARGIAI !

- ▶ Šis žodis vartojamas potencialiai pavojingai situacijai žymėti, kai yra lengvo kūno sužalojimo arba materialinių nuostolių grėsmė.


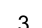



1.2.2 Instrukcijoje naudojami simboliai

Šioje instrukcijoje naudojami tokie simboliai:

| | |
|---|--|
|  | Prieš naudojant, perskaityti instrukciją |
|  | Naudojimo nurodymai ir kita naudinga informacija |
|  | Rodo, kad juo paženklintą medžiagą galima perdirbti |
|  | Elektrinių prietaisų ir akumuliatorių nemesti į buitinius šiukšlynus |

1.2.3 Iliustracijose naudojami simboliai

Iliustracijose naudojami šie simboliai:

| | |
|---|--|
|  | Šis skaitmenys nurodo atitinkamą iliustraciją šios instrukcijos pradžioje |
|  | Numeravimas nurodo darbinių veiksmų eiliškumą paveikslėlyje ir gali skirtis nuo tekste pateikto darbinių veiksmų numeravimo |
|  | Posicijų numeriai naudojami paveikslėlyje Apžvalga – jie nurodo skyrelyje Prietaiso vaizdas esančių paaiškinimų numerius |
|  | Šiuo ženklu siekiama atkreipti ypatingą dėmesį į naudojamą šiuo prietaisu. |
|  | Belaidis duomenų perdavimas |

1.3 Specifiniai prietaiso simboliai

1.3.1 Simboliai ant prietaiso

Ant prietaiso naudojami tokie simboliai:

| | |
|--|--------------------------------------|
| | Bendrasis įspėjimo ženklas |
| | Dirbant užsidėti apsauginius akinius |
| | Dirbant užsidėti ausines |
| | Dirbant užsidėti apsauginį šalną |
| | Nuolatinė srovė |

1.4 Informacija apie prietaisą

gaminiai yra skirti profesionalams, todėl juos naudoti, techniškai prižiūrėti ir remontuoti leidžiama tik įgaliotam instruktui personalui. Šis personalas turi būti supažindintas su visais galimais pavojais. Neapmokyto personalo, netinkamai arba ne pagal paskirtį naudojamais prietaisais ir jo reikmenys gali kelti pavojų.

Tipas ir serijos numeris yra nurodyti firminėje duomenų lentelėje.

- Serijos numerį perkeltkite į toliau nurodytą lentelę. Kreipdamiesi su prietaisu susijusiais klausimais į mūsų atstovybę ar techninės priežiūros centrą, visada nurodykite šiuos prietaiso duomenis.

Prietaiso duomenys

| | |
|-------------------|---------------|
| Kalimo prietaisas | BX 3 BX 3-L |
| Karta | 02 |
| Serijos Nr. | |

1.5 Atitikties deklaracija

Prisiimdami visą atsakomybę pareiškiame, kad čia yra aprašytas gaminys atitinka galiojančias direktyvas ir normas. Atitikties deklaracijos kopiją rasite šios instrukcijos gale.

Techninė dokumentacija saugoma čia:

Hilti Entwicklungsgesellschaft mbH | Zulassung Geräte | Hiltistraße 6 | 86916 Kaufering, DE

2 Sauga

2.1 Bendrieji saugos nurodymai dirbantiems su elektriniais įrankiais

⚠️ ĮSPĖJIMAS! Perskaitykite visus saugos nurodymus ir instrukcijas. Šių saugos nurodymų ir instrukcijų nesilaikymas gali tapti elektros smūgio, gaisro ir / arba sunkių sužalojimų priežastimi.

Išsaugokite visus saugos nurodymus ir instrukcijas, kad galėtumėte į juos pažvelgti ateityje.

Sauga darbo vietoje

- **Pasirūpinkite, kad darbo vieta visada būtų švari ir gerai apšviesta.** Netvarkinga ar blogai apšviesta darbo vieta gali tapti nelaimingų atsitikimų priežastimi.
- **Nenaudokite šio elektrinio įrankio sprogiroje aplinkoje, kurioje yra degių skysčių, dujų arba dulkių.** Veikiantys elektriniai įrankiai kibirkščiuoja, ir kibirkštys gali uždegti dulkes arba susikaupusius garus.
- **Dirbdami su elektriniu įrankiu, neleiskite darbo zonoje būti vaikams ir pašaliniais asmenims.** Atitraukę dėmesį nuo darbo, galite nebesuvaldyti prietaiso.

Apsauga nuo elektros

- **Venkite kūno kontakto su žemintais paviršiais, pvz., vamzdžiais, šildytuvais, viryklėmis ir šaldytuvais.** Kai žmogaus kūnas yra žemintas, padidėja elektros smūgio tikimybė.
- **Saugokite elektrinius įrankius nuo lietaus ir drėgmės.** Į elektrinį įrankį patekus vandens, padidėja elektros smūgio rizika.

Žmonių sauga

- **Dirbdami su elektriniu įrankiu, būkite atidūs, sutelkite dėmesį į darbą ir vadovaukitės sveika nuovoka.** Elektrinio įrankio nenaudokite, jeigu esate pavargę arba apsvaigę nuo narkotinių

medžiagų, alkoholio ar vaistų. Neatidumo akimirka dirbant su elektriniu įrankiu gali tapti rimtu sužalojimų priežastimi.

- ▶ **Naudokite asmenines apsaugos priemones ir visuomet užsidėkite apsauginius akinius.** Naudojant asmenines apsaugos priemones, pvz., respiratorių, neslystančius apsauginius batus, apsauginį šalną, ausines ir kt., priklausomai nuo elektrinio įrankio tipo ir naudojimo, mažėja rizika susižaloti.
- ▶ **Saugokitės, kad neįjungtumėte prietaiso atsitiktinai. Prieš įrankį imdami į rankas, nešdami ar dėdami į jį akumuliatorių, išitinkinkite, kad elektrinis įrankis yra išjungtas.** Jeigu nešdami elektrinį įrankį pirštą laikysite ant jungiklio arba įrankį įjungsitė į elektros tinklą tuomet, kai jungiklis nėra išjungtas, gali įvykti nelaimingas atsitikimas.
- ▶ **Prieš įjungdami elektrinį įrankį, pašalinkite iš jo reguliavimo įrankius ar veržlinius raktus.** Besisukančioje prietaiso dalyje esantis įrankis ar paliktas raktas gali tapti sužalojimų priežastimi.
- ▶ **Venkite nepatogių kūno padėčių. Dirbdami stovėkite tvirtai ir visada išlaikykite kūno pusiausvyrą.** Taip galėsite geriau kontroliuoti elektrinį įrankį netikėtose situacijose.
- ▶ **Vilkėkite tinkamą aprangą. Nevilkėkite plačių drabužių, nesidėkite papuošalų. Saugokite plaukus, drabužius ir pirštines nuo besisukančių prietaiso dalių.** Laisvus drabužius, papuošalus ir ilgus plaukus gali įtraukti besisukančios prietaiso dalys.
- ▶ **Jei yra numatyta galimybė prijungti dulkių nusiurbimo ar surinkimo įrenginius, visada išitinkinkite, kad jie yra prijungti ir tinkamai naudojami.** Naudojant dulkių nusiurbimo įrenginį, gali sumažėti dulkių keliama grėsmė.

Elektrinio įrankio naudojimas ir elgesys su juo

- ▶ **Prietaiso neperkraudkite. Naudokite Jūsų darbui tinkamą elektrinį įrankį.** Su tinkamu elektriniu įrankiu dirbsite geriau ir saugiau, jei neviršysite nurodytos galios.
- ▶ **Nenaudokite elektrinio įrankio su sugedusiu jungikliu.** Elektrinis įrankis, kurio nebegalima įjungti ar išjungti, yra pavojingas ir jį reikia remontuoti.
- ▶ **Prieš atlikdami prietaiso nustatymus, keisdami reikmenis ar padėdami prietaisą į šalį, iš jo išimkite akumuliatorių.** Ši atsargumo priemonė leis išvengti netikėto elektrinio įrankio įsijungimo.
- ▶ **Nenaudojamus elektrinius įrankius saugokite vaikams nepasiekiamoje vietoje. Neleiskite prietaisu naudotis asmenims, kurie nėra su juo susipažinę arba nėra perskaitę šios instrukcijos.** Elektriniai įrankiai yra pavojingi, kai juos naudoja patirties neturintys asmenys.
- ▶ **Elektrinius įrankius rūpestingai prižiūrėkite. Tikrinkite, ar judančios elektrinio įrankio dalys tinkamai funkcionuoja ir niekur neklūva, ar nėra sulūžusių ir pažeistų dalių, kurios blogintų įrankio veikimą. Prieš naudojimą pažeistos prietaiso dalys turi būti suremontuotos.** Blogai prižiūrimi elektriniai įrankiai yra daugelio nelaimingų atsitikimų priežastis.
- ▶ **Pjovimo įrankiai visuomet turi būti aštrūs ir švarūs.** Rūpestingai prižiūrimi pjovimo įrankiai su aštriomis pjovimo briaunomis mažiau stringa ir yra lengviau valdomi.
- ▶ **Elektrinį įrankį, reikmenis, keičiamuosius įrankius ir t. t. naudokite pagal šias instrukcijas. Taip pat atsižvelkite į darbo sąlygas ir atliekamo darbo pobūdį.** Elektrinius įrankius naudojant ne pagal paskirtį, gali kilti pavojingos situacijos.

Akumulatorinio įrankio naudojimas ir elgesys su juo

- ▶ **Akumulatoriams įkrauti naudokite tik tuos kroviklius, kuriuos rekomenduoja gamintojas.** Kroviklį, tinkantį tik nurodytiems akumuliatorių tipams, naudojant kitiems akumulatoriams įkrauti, kyla gaisro pavojus.
- ▶ **Elektriniuose įrankiuose naudokite tik konkrečiai jiems skirtus akumulatorius.** Naudojant kitokius akumulatorius, kyla pavojus susižaloti ir sukelti gaisrą.
- ▶ **Nenaudojamo akumulatoriaus nelaikykite šalia sąvaržėlių, monetų, raktų, vinių, varžtų ar kitokių smulkių metalinių daiktų, kurie galėtų trumpai sujungti akumulatoriaus kontaktus.** Trumpai sujungus akumulatoriaus kontaktus, yra pavojus nusidėginti ar sukelti gaisrą.
- ▶ **Akumuliatorių naudojant netinkamai, iš jo gali ištekėti skystis. Venkite kontakto su šiuo skystičiu.** Akumulatoriaus skystis gali sudirginti arba chemiškai nudeginti odą. Jei skystčio atsitiktinai pateko ant odos, nuplaukite jį vandeniu. Jei pateko į akis – gerai praplaukite jas vandeniu ir nedelsdami kreipkitės į gydytoją.

Techninė priežiūra

- ▶ **Savo elektrinį įrankį patikėkite remontuoti tik kvalifikuotam specialistui, tam jis turi naudoti tik originalias atsargines dalis.** Taip galima užtikrinti, kad bus išlaikytas elektrinio įrankio naudojimo saugumas.

2.2 Saugos nurodymai dirbantiems su tvirtinimo prietaisais

- ▶ **Visada turėkite omenyje, kad šiame elektriniame įrankyje yra vinių.** Dėl tvirtinimo prietaiso atsainaus naudojimo netikėtai iššauta vinis gali Jus sužaloti.

- ▶ **Šio elektrinio įrankio netaikykite į save patį ar kitus netoliese esančius žmones.** Prietaisą atsitiktinai įjungus, išstumiami vinis gali sužaloti.
- ▶ **Elektrinio įrankio nejunkite tol, kol jis nebus patikimai atremtas į ruošinį.** Jeigu elektrinis įrankis neturės kontakto su ruošiniu, iššauta vinis gali nuo tvirtinimo vietos atsokti.
- ▶ **Viniai įstrigus elektriniame įrankyje, atjunkite jį nuo elektros tinklo arba išimkite akumuliatorių.** Kai tvirtinimo prietaisas yra prijungtas prie energijos šaltinio, išimant įstrigusią vinį, yra pavojus prietaisą netyčia įjungti.
- ▶ **Išimdami įstrigusią vinį, būkite atsargūs.** Sistema gali būti įveržta ir, Jums bandant išimti įstrigusią vinį, ši gali būti su didele jėga išstumta.
- ▶ **Tvirtindami elektros laidus, įsitikinkite, kad jais neteka elektros srovė. Tvirtinimo prietaisą laikykite tik už izoliuotų rankenų paviršių.** Naudokite tik tokias vinis, kurios tinka elektros laidams tvirtinti. Tikrinkite, ar vinis nepažeidė elektros laido izoliacijos. Elektros laido izoliaciją pažeidusis vinis gali tapti elektros smūgio arba gaisro priežastimi.

2.3 Saugos nurodymai

Pagrindinė informacija apie saugų darbą

⚠ [ISPĖJIMAS! Perskaitykite visus saugos nurodymus ir instrukcijas. Šių saugos nurodymų ir instrukcijų nesilaikymas gali tapti elektros smūgio, gaisro ir / arba sunkių sužalojimų priežastimi.

Išsaugokite visus saugos nurodymus ir instrukcijas, kad galėtumėte į juos pažvelgti ateityje.

Reikalavimai naudotojui

- ▶ Šį prietaisą naudoti arba vykdyti jo techninę priežiūrą turite teisę tik tada, kai tai daryti esate įgalioti ir atitinkamai instruktuoti.

Asmeninės apsaugos priemonės

- ▶ Dirbdamas su prietaisu, naudotojas ir netoliese esantys asmenys turi užsidėti tinkamus apsauginius akinius ir apsauginį šalną.
- ▶ Dirbdami užsidėkite ausines.
 - ◀ Per didelis garsas gali pakenkti klausai.

Žmonių sauga

- ▶ Laikykitės naudojimo instrukcijoje pateiktų nurodymų dėl prietaiso eksploatacijos, techninės priežiūros ir einamojo remonto.
- ▶ Būkite atidūs, sutelkite dėmesį į darbą ir, dirbdami su tiesioginio montavimo prietaisu, vadovaukitės sveika nuovoka. Nenaudokite prietaiso, jeigu esate pavargę arba apsaugę nuo narkotinių medžiagų, alkoholio ar vaistų. Jeigu jaučiate kokius nors skausmus ar blogai jaučiatės, nutraukite darbą. Akimirksnį nuo darbo atitrauktas dėmesys gali tapti rimtų sužalojimų priežastimi.
- ▶ Venkite nepatogių kūno padėčių. Visuomet dirbkite stovėdami ant stabilaus pagrindo ir nepraraskite pusiausvyros.
- ▶ Avėkite neslystantį apavą.
- ▶ Vinies kreipiančiosios arba tvirtinimo elementų (vinių) niekada netraukite atgal ranka.
 - ◀ Ranka raukiant atgal vinies kreipiančiąją arba tvirtinimo elementą (vinį), prietaisas, priklausomai nuo aplinkybių, gali tapti parengtas naudoti. Parengties būsenoje esantis prietaisas gali įkalti vinį į kūną.
- ▶ Kai dirbdami prietaisą laikote rankose, jos turi būti sulenktos (neištiestos).
- ▶ Dirbdami neleiskite pašaliniam žmogui, ypač vaikams, būti darbo zonoje.

Atsargus tiesioginio montavimo prietaisų naudojimas ir elgesys su jais

⚠ [ISPĖJIMAS! Pavojų kelia kiaurai prakalami tvirtinimo elementai! Prieš kaldami tvirtinimo elementus įsitikinkite, kad po statybinio komponentu ar už jo nėra žmonių, kuriuos tvirtinimo elementas galėtų sužaloti.

- ▶ Prieš pradėdami darbą, bandymui įkalkite 2 tvirtinimo elementus (vinis) į konkretų tvirtinimo paviršių (pagrindą).
- ▶ Naudokite Jūsų darbui tinkamą prietaisą. Nenaudokite prietaiso darbams, kuriems jis nenumatytas, naudokite jį tik pagal paskirtį ir tik neprikaištingos techninės būklės.
- ▶ Užtaisyto prietaiso niekuomet nepalikite be priežiūros.
- ▶ Prietaisą transportuokite ir laikykite apsaugotame lagamine.
- ▶ Prieš vykdydami valymo, techninės priežiūros ir einamojo remonto darbus, keisdami vinies kreipiančiąją, pertraukdami darbą ir sandėliuodami, prietaisą visada išuštinkite (išimkite tvirtinimo elementus).
- ▶ Nenaudojamus prietaisus laikykite išuštintus, sausoje, rakinamoje ir vaikams neprieinamoje vietoje.

- ▶ Patikrinkite, ar prietaisas ir jo reikmenys nėra pažeisti. Patikrinkite, ar judančios dalys veikia nestrigdomas, taip pat ar jos nėra pažeistos.
 - ◄ Kad prietaisas veiktų nepriekaištingai, visos jo dalys turi būti tinkamai sumontuotos ir atitikti visus reikalavimus. Pažeistos dalys turi būti tinkamai suremontuotos arba pakeistos **Hilti** techninės priežiūros centre, jeigu naudojimo instrukcijoje nenurodyta kitaip.
- ▶ Prieš kaldami patikrinkite, ar tvirtinimo paviršiuje (pagrinde) nėra paslėptų elektros laidų.
- ▶ Nekalkite tvirtinimo elementų į tam netinkamą pagrindo medžiagą.
 - ◄ Netinkamos medžiagos yra suvirintas plienas ir liejamasis plienas, ketus, stiklas, marmuras, plastikai, bronzos, žalvaris, varis, izoliacinės medžiagos, tuščiaavidurės plytos, keraminės plytos, plona skarda (< 4 mm) ir dujų betonai. Kalamas į tokias medžiagas tvirtinimo elementas gali lūžti, o medžiaga gali sueižėti ar būti pramušta kiaurai.
- ▶ Nuleistuką spauskite tik tuomet, kai prietaisas visiškai ir statmenai prispaustas prie tvirtinimo paviršiaus (pagrindo).
- ▶ Kalimo metu kalimo prietaisą visada laikykite stačiu kampu į tvirtinimo paviršių, kad būtų išvengta tvirtinimo elemento nukrypimo nuo pagrindo medžiagos.
- ▶ Prižiūrėkite rankenas, kad jos visada būtų sausos, švarios ir neriebaluotos.
- ▶ Saugokite prietaisą nuo kritimo.
- ▶ Dėtvės nenaudokite kaip rankenos.
- ▶ Prietaiso nenaudokite vietose, kuriose yra gaisro arba sproginio pavojus, nebent prietaisas būtų specialiai tam skirtas.
- ▶ Tvirtinimo elementų nekalkite į esamas skylės, nebent tai rekomenduotų **Hilti** (pvz., DX-Kwik).

Darbo vieta

- ▶ Pasirūpinkite, kad Jūsų darbo vieta visada būtų tvarkinga. Iš darbo aplinkos pašalinkite visus daiktus, dėl kurių galėtumėte susižaloti.
 - ◄ Dėl netvarkos darbo zonoje gali kilti nelaimingų atsitikimų.
- ▶ Užtikrinkite, kad darbo zona būtų gerai apšviesta ir vėdinama.

Mechaninės saugos priemonės

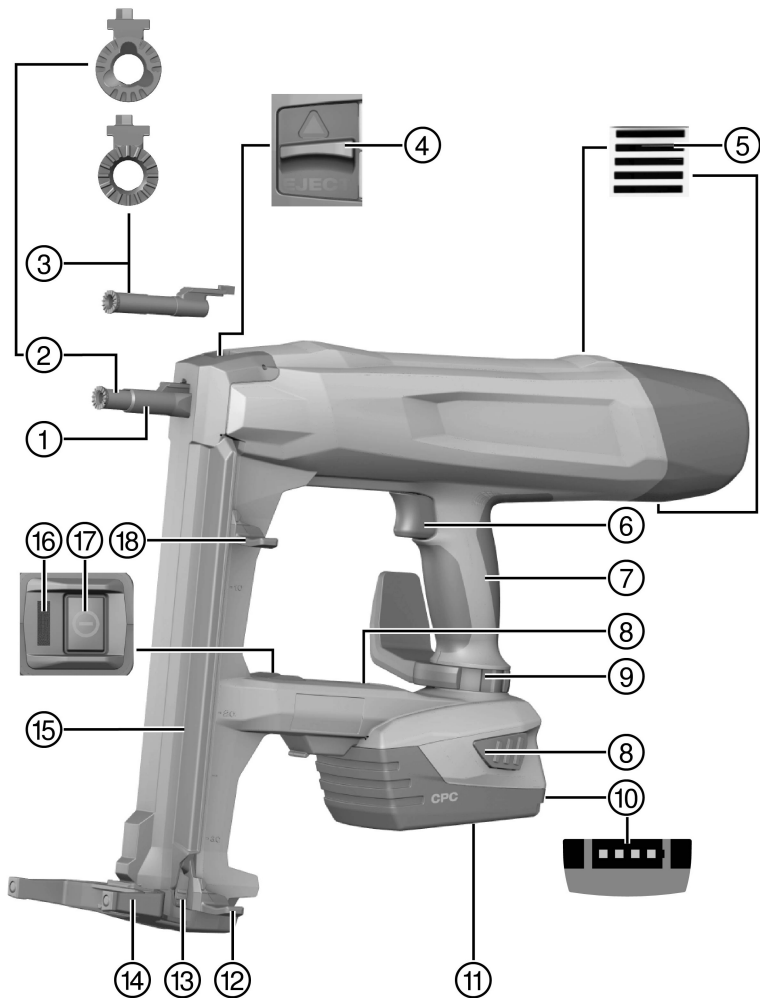
- ▶ Prietaise, ypač stūmoklyje, draudžiama vykdyti kokias nors manipuliacijas ar keisti jų konstrukciją.
- ▶ Naudokite tik tokius tvirtinimo elementus, kurie skirti ir leidžiami naudoti su šiuo prietaisu.

Šiluminės saugos priemonės

- ▶ Neviršykite maksimalaus rekomenduojamo kalimo dažnio.
- ▶ Jeigu prietaisas perkaityti, leiskite jam atvėsti.
- ▶ Nepradėkite išmontuoti karšto prietaiso. Leiskite prietaisui atvėsti.

2.4 Su akumuliatoriais elgtis atsargiai

- ▶ Laikykitės Li-Ion akumuliatorių specialiųjų transportavimo, sandėliavimo ir naudojimo direktyvų.
- ▶ Akumuliatorius saugokite nuo aukštos temperatūros, tiesioginių saulės spindulių ir ugnies.
- ▶ Akumuliatorius draudžiama ardyti, spausti, kaitinti iki aukštesnės kaip 80 °C temperatūros arba deginti.
- ▶ Nenaudokite ir neįkraukite akumuliatorių, kurie buvo patyrę smūgi, kritę iš didesnio kaip vieno metro aukščio ar yra kitokiu būdu pažeisti. Tokiu atveju visada kreipkitės į savo **Hilti techninės priežiūros centrą**.
- ▶ Jeigu į rankas paimtas akumuliatorius atrodo karštas, jis gali būti sugedęs. Prietaisą padėkite nedegioje vietoje toliau nuo degių medžiagų ir, nuolat stebėdami, leiskite atvėsti. Tokiu atveju visada kreipkitės į savo **Hilti techninės priežiūros centrą**.



- | | |
|--------------------------------------|--|
| ① Prietaiso galvutė | ⑩ Įkrovos lygio indikatorius |
| ② Vinies kreipiančioji X-FG B3-ME 02 | ⑪ Li-Ion akumulatorius |
| ③ Vinies kreipiančioji X-FG B3-IF 02 | ⑫ Vinių stūmiklis, užfiksuota padėtis |
| ④ Vinies kreipiančiosios fiksatorius | ⑬ Vinių stūmiklio atfiksavimo mygtukas |
| ⑤ Vėdinimo plyšiai | ⑭ Atraminė koja |
| ⑥ Apsauginis jungiklis | ⑮ Dėtuvė |
| ⑦ Rankena | ⑯ Būsenos indikatorius |
| ⑧ Atfiksavimo mygtukai | ⑰ Įjungimo / išjungimo mygtukas |
| ⑨ Diržo kablys / pastolių kablys | ⑱ Vinių stūmiklis, atfiksuota padėtis |

3.2 Naudojimas pagal paskirtį

Šis gaminy yra rankinis akumuliatorinis kalimo prietaisas, skirtas naudoti patalpose. Jis yra skirtas specialiai pagamintiems tvirtinimo elementams (vinims) kalti į betoną, plieną, mūrą, silikatinius blokelius ir kitas tiesioginiam montavimui tinkančias medžiagas. Šis prietaisas taip pat yra skirtas ir elektros laidams tvirtinti apkabomis, naudojant tam tinkamus tvirtinimo elementus. Naudokite tik leistinus tvirtinimo elementus kartu su jiems skirta vinies kreipiančiąja (žr. skyrį „Techniniai duomenys“).

Kalimo prietaisas, akumulatorius ir tvirtinimo elementai (vinys) sudaro techninę visumą. Tai reiškia, kad patikimas kalimas šiuo kalimo prietaisu gali būti garantuojamas tik tada, kai naudojami specialiai šiam prietaisui pagaminti **Hilti** tvirtinimo elementai (vinys) ir **Hilti** rekomenduojami krovikliai bei akumulatoriai. Tik laikantis šių sąlygų, galioja **Hilti** pateiktos tvirtinimo ir naudojimo rekomendacijos.

- ▶ Kalimo prietaisą leidžiama naudoti tik jį valdant rankomis.
- ▶ Prietaisas neturi būti naudojamas netinkamai, t. y. ne pagal paskirtį. Netinkamu naudojimu laikomas kalimas į labai minkštą pagrindą (pvz., mediena) ir kalimas į per kietą pagrindą (pvz., labai tvirtą plieną arba labai kietą natūralų akmenį).
- ▶ Su šiuo prietaisu naudokite tik B 22 serijos **Hilti** Li-Ion akumulatorius.
- ▶ Šiems akumulatoriams įkrauti naudokite tik C 4/36 serijos **Hilti** kroviklius.

3.3 Saugos įtaisai

Dirbant su dėtuve, vinies detektorius turi užkirsti kelią tušties kalimams, galintiems sukelti kalimo prietaiso gedimus.

Prispaudimo apsauga turi užkirsti kelią laisvam vinių kalimui (į orą). Su dėtuve naudojamą kalimo prietaisą prispausti ir įjungti galima tik tada, kai yra įstatyta vinis.

3.4 Prietaiso savybės

Kalimo prietaise yra ergonomiška, neslidi, vibraciją slopinanti rankena, diržo ir pastolių kablys, taip pat atraminė koja. Prietaise taip pat yra elektroninė apsauga nuo perkrovos ir temperatūros kontrolės įtaisai, saugantis nuo perkaitimo.

3.5 Bluetooth

Prietaisas turi Bluetooth sąsają. Kai yra įdėtas akumulatorius ir kalimo prietaisas įjungiamas jungikliu, yra galimas belaidis Bluetooth ryšys.

Kai kalimo prietaisas persijungia į budėjimo (Stand-by) režimą arba kai išjungiamas jungikliu, duomenys perduodami dar tris valandas.

Norint aktyvų Bluetooth išaktyvinti, jungiklį reikia spausti ne trumpiau kaip 5 sekundes, kol šviesos diodas du kartus sumirksės mėlyna spalva.

Išėmus akumulatorių, duomenys nebeperduodami.

Bluetooth galima naudotis ne visų šalių rinkose.

3.6 Būsenos indikatorius

Būsenos indikatorius teikia informaciją apie kalimo prietaiso būsenas.

| Būseną | Reikšmė |
|------------------------------|---|
| Išjungtas | • Kalimo prietaisas yra išjungtas |
| Diodas šviečia žalia spalva. | • Kalimo prietaisas yra įjungtas ir parengtas kalimui |

| Būsena | Reikšmė |
|--|---|
| Šviesos diodas mirksi žalia spalva kas 3 sekundes. | <ul style="list-style-type: none"> Kalimo prietaisas yra budėjimo (Stand-by) režime, prispaudus prietaiso galvutę, jis įsijungia |
| Diodas šviečia mėlyna spalva. | <ul style="list-style-type: none"> Kalimo prietaisas yra įjungtas, reikia įdėti vinių juostas |
| Šviesos diodas mirksi mėlyna spalva. | <ul style="list-style-type: none"> Kalimo prietaisas yra įjungtas, dėtuvė yra visiškai tuščia |
| Šviesos diodas mirksi žalia spalva. | <ul style="list-style-type: none"> Kalimo prietaisas yra per karštas arba maža akumuliatoriaus įkrova, žr. sutrikimų lentelę |
| Šviesos diodas mirksi raudona spalva. | <ul style="list-style-type: none"> Prietaiso sutrikimas, žr. sutrikimų lentelę |
| Diodas šviečia raudona spalva. | <ul style="list-style-type: none"> Prietaiso sutrikimas, žr. sutrikimų lentelę |

3.7 Akumuliatoriaus įkrovos lygio indikacija

Paspaudus akumuliatoriaus atfiksavimo mygtuką, ekrane rodomas akumuliatoriaus įkrovos lygis.



Kalimo proceso metu ir iškart po jo įkrovos lygio patikimai sužinoti negalima.

| Būsena | Reikšmė |
|--|---|
| Visi keturi diodai šviečia žalia spalva. | <ul style="list-style-type: none"> Įkrovos lygis nuo 75 iki 100 %. |
| Trys diodai šviečia žalia spalva. | <ul style="list-style-type: none"> Įkrovos lygis nuo 50 iki 75 %. |
| Du diodai šviečia žalia spalva. | <ul style="list-style-type: none"> Įkrovos lygis nuo 25 iki 50 %. |
| Vienas diodas šviečia žalia spalva. | <ul style="list-style-type: none"> Įkrovos lygis nuo 10 iki 25 %. |
| Vienas šviesos diodas mirksi žalia spalva. | <ul style="list-style-type: none"> Įkrovos lygis mažesnis kaip 10 %. Akumuliatorius yra per silpnas. |

3.8 Tiekiamas komplektas

Kalimo prietaisas BX 3 arba BX 3-L, naudojimo instrukcija.

Daugiau Jūsų turimam prietaisui skirtų sisteminių reikmenų rasite vietiniame **Hilti** techninės priežiūros centre arba tinklalapyje www.hilti.com

4 Techniniai duomenys

4.1 Kalimo prietaisas

| | | BX 3 | BX 3-L |
|--|----------------------|--------------------------|--------------------------|
| Svoris pagal EPTA-Procedure 01/2003 | B 22/2.6 Li-Ion (02) | 4,0 kg | 4,0 kg |
| | B 22/3.0 Li-Ion (01) | 4,1 kg | 4,1 kg |
| | B 22/5.2 Li-Ion (01) | 4,3 kg | 4,3 kg |
| Į juostas sudėtų vinių ilgis | | 14 mm ...30 mm | 14 mm ...36 mm |
| Priėjimas | | 52 mm | 46 mm |
| Vinių skersmuo | | 3 mm | 2,75 mm ...3,0 mm |
| Dėtuvės talpa | | 30 vinių | 30 vinių |
| Spaudimo eiga | | 12 mm | 12 mm |
| Spaudimo jėga | | 50 N ...70 N | 50 N ...70 N |
| Naudojimo temperatūra (aplinkos temperatūra) | | -15 °C ...50 °C | -15 °C ...50 °C |
| Rekomenduojamas maksimalus kalimo dažnis | | 650 / h | 650 / h |
| Nominalioji maitinimo įtampa | | 21,6 V | 21,6 V |
| Maksimali išspinduliuojama galia | | -11,9 dBm | -11,9 dBm |
| Dažnis | | 2 400 MHz ...2 483,5 MHz | 2 400 MHz ...2 483,5 MHz |

4.2 Informacija apie triukšmą ir vibracijos reikšmės pagal EN 60745

Šiuose nurodymuose pateiktos garso slėgio ir vibracijos reikšmės yra išmatuotos taikant standartizuotą matavimo metodą ir gali būti naudojamos elektriniams įrankiams palyginti tarpusavyje. Jos taip pat tinka šių veiksmų poveikiui iš anksto įvertinti. Nurodytieji duomenys yra susieti su pagrindinėmis šio elektrinio įrankio naudojimo sritimis. Jeigu elektrinis įrankis bus naudojamas kitaip, su skirtingais keičiamaisiais įrankiais arba bus nepakankamai techniškai prižiūrimas, šie duomenys gali skirtis nuo nurodytųjų. Tai gali gerokai padidinti šių veiksmų poveikį per visą darbo laikotarpį. Norint tiksliai įvertinti poveikį, reikėtų įvertinti ir laiką, kai prietaisas yra išjungtas, arba, nors ir įjungtas, juo faktiškai nedirbama. Toks įvertinimas gali smarkiai sumažinti poveikio per visą darbo laikotarpį reikšmę. Imkitės papildomų saugos priemonių, kad darbuotojas būtų apsaugotas nuo triukšmo ir / arba vibracijos poveikio, pavyzdžiui, reikalaukite tinkamos elektrinio įrankio ir keičiamųjų įrankių techninės priežiūros, pasirūpinkite, kad darbuotojų rankos visada būtų šiltos, užtikrinkite tinkamą darbo organizavimą.

Informacija apie triukšmą ir vibraciją

| | | |
|--|---------|--------|
| Tipinis pagal A normuotas skleidžiamo garso stiprumo lygis (kalant vinis) (L_{WA}) | Betonas | 101 dB |
| | Plienas | 105 dB |
| Tipinis pagal A normuotas skleidžiamo garso slėgio lygis (kalant vinis) (L_{pA}) | Betonas | 90 dB |
| | Plienas | 94 dB |
| Nurodytų triukšmo lygio reikšmių paklaida (K) | | 3 dB |

Suminės vibracijų reikšmės vienoje ašyje (z kryptimi)

| | | |
|---|---------|----------------------|
| Vibracijų emisijos reikšmė (kalant vinis) (a_w) | Betonas | 2,3 m/s ² |
| | Plienas | 2,2 m/s ² |
| Paklaida (K) | | 1,5 m/s ² |

4.3 Akumulatorius

| | |
|-------------------------------|------------------|
| Akumulatoriaus darbinė įtampa | 21,6 V |
| Aplinkos temperatūra | -17 °C ... 60 °C |
| Laikymo temperatūra | -20 °C ... 40 °C |

5 Pasiruošimas darbui

ATSARGIAI

Sužalojimo pavojus dėl atsitiktinio paleidimo!

- ▶ Prieš įdėdami akumuliatorių, įsitinkite, kad atitinkamas prietaisas yra išjungtas.
- ▶ Prieš nustatydami prietaisą ar keisdami reikmenis, išimkite akumuliatorių.

Laikykitės šioje instrukcijoje ir ant prietaiso pateiktų saugos nurodymų ir įspėjimų.

5.1 Akumulatoriaus įdėjimas



Kad akumulatoriai tarnautų maksimaliai ilgai, įdėtą akumuliatorių keiskite įkrautu akumulatoriumi, kai tik akumulatoriaus įkrova pastebimai sumažėja.



1. Įsitinkinkite, kad akumulatoriaus ir prietaiso kontaktuose nėra pašalinių daiktų.
2. Akumuliatorių įstatykite ir leiskite garsiai užsifikuoti.
 - ◀ Įdedant akumuliatorių, trumpam įsižiebia įkrovos lygio šviesos diodai.

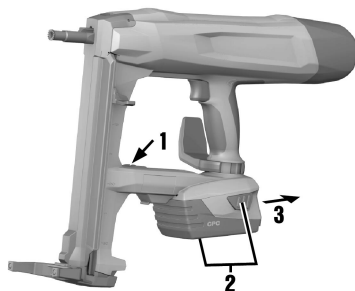
ATSARGIAI

Krintantis akumulatorius kelia grėsmę. Netinkamai užfiksuotas akumulatorius dirbant gali iškristi / nukristi.

► Visada tikrinkite, ar akumuliatorių užfiksuotas tinkamai.

3. Patikrinkite, ar akumuliatorių gerai užfiksuotas kalimo prietaise.

5.2 Akumulatoriaus išėmimas



1. Kalimo prietaisą išjunkite. → psl. 13
2. Spauskite ir laikykite abu atfiksavimo mygtukus.
3. Akumuliatorių iš prietaiso išimkite traukdami atgal.

5.3 Vinies kreipiančiosios išėmimas

1. Kalimo prietaisą išjunkite. → psl. 13
2. Išimkite akumuliatorių. → psl. 10
3. Vinių stūmiklį traukite žemyn, kol užsifikuos.
4. Ištuštinkite dėtuve. → psl. 14
5. Vinių kreipiančiosios fikساتorių stumkite rodyklės kryptimi, kol atsirems.
 - ◀ Vinių kreipiančioji atfiksuoja.
6. Išimkite vinių kreipiančiąją.

5.4 Vinių kreipiančiosios įdėjimas

1. Kalimo prietaisą išjunkite. → psl. 13
2. Išimkite akumuliatorių. → psl. 10

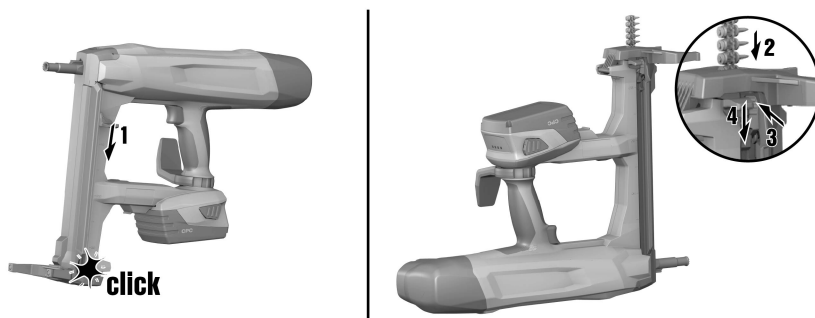
3. Vinių stūmiklį traukite žemyn, kol užsifiksuos.
4. Ištuštinkite dėtuvę. → psl. 14
5. Vinių kreipiančiosios fikساتorių stumkite rodyklės kryptimi, kol atsirems, ir laikykite šioje padėtyje.
6. Vinių kreipiančiąją stumkite į prietaiso galvutę, kol garsiai užsifiksuos.
7. Vinių kreipiančiosios fikساتorių paleiskite.
 - ◀ Vinių kreipiančiosios fikساتorius šoka į vidurinę padėtį.
8. Vinių kreipiančiąją patraukite ir patikrinkite, ar ji tvirtai laikosi prietaiso galvutėje.

5.5 Saugus darbas su diržo ir pastolių kablais



- ▶ Prieš pradėdami dirbti įsitikinkite, kad diržo / pastolių kablys yra patikimai pritvirtintas prie prietaiso.
- ▶ Diržo / pastolių kablių naudokite tik tiek laiko, kiek yra būtina. Kai prietaiso ilgesnį laiką nenaudojate, jį saugiai padėkite.

5.6 Vinių dėjimas darbui su dėtuve



ĮSPĖJIMAS

Prispaudimo pavojus! Atšokdamas vinių stūmiklis gali suspausti pirštus ir pažeisti kalimo prietaisą.

- ▶ Vinių stūmiklį nuleisdami žemyn, kontroliuokite, kad jis patikimai užsifikuotų. Neleiskite vinių stūmikliui atšokti.

1. Vinių stūmiklį traukite žemyn, kol užsifiksuos.
2. Leiskite vinių juostoms slysti į dėtuvę (ne daugiau kaip 3 juostos po 10 vinių).
3. Tvirtai laikydami vinių stūmiklį, spauskite jo atfiksavimo mygtuką.
4. Vinių stūmiklį traukite atgal, kol jis pasieks vinį.

6.1 Atraminės kojos naudojimas

Ant lygaus tvirtinimo paviršiaus atraminė koja palengvina kalimo prietaiso uždėjimą stačiu kampu, nes šią padėtį kontroliuoti reikia tik šonine kryptimi. Kai paviršius nelygus, norint vinies kreipiančiąją nustatyti stačiu kampu į tvirtinimo paviršių, atraminę koja gali tekti užlenkti.

6.1.1 Atraminės kojos užlenkimas



1. Spausdami atlaisvinkite atraminę koja iš fiksavimo padėties.
2. Atraminę koja sukite atgal maždaug 230° kampu.
3. Spausdami iš apačios, atraminę koja užfiksukite užlenktoje padėtyje.

6.1.2 Atraminės kojos atlenkimas



ATSARGIAI

Prispaudimo pavojus! Užlenkiant atraminę koja, yra pirštų suspaudimo tarp atraminės kojos ir korpuso pavojus.

► Užlenkdami atraminę koja, kalimo prietaisą laikykite paėmę už rankenos.

1. Spausdami atlaisvinkite atraminę koja iš fiksavimo padėties.
2. Atraminę koja sukite pirmyn maždaug 230° kampu.
3. Spausdami iš apačios, atraminę koja užfiksukite atlenktoje padėtyje.

6.2 Kalimo prietaiso įjungimas / išjungimas

6.2.1 Kalimo prietaiso įjungimas

ĮSPĖJIMAS

Sužalojimo pavojus! Kai kalimo prietaisas prispaustas prie kūno dalių, atsitiktinis kalimo įjungimas gali sunkiai sužaloti.

▶ **Kalimo prietaiso niekada nespauskite prie rankos ar kitos kūno dalies.**

▶ Spauskite įjungimo / išjungimo mygtuką.

◄ Spyruoklinis elementas garsiai įveržiamas ir būsenos indikatorius šviečia žalia spalva.



Kai akumulatoriaus įkrova sumažėjusi, spyruoklinio elemento įveržimas vyksta lėčiau negu su pilnai įkrautu akumulatoriumi.

Esant žemai temperatūrai, akumulatoriaus galia mažėja.

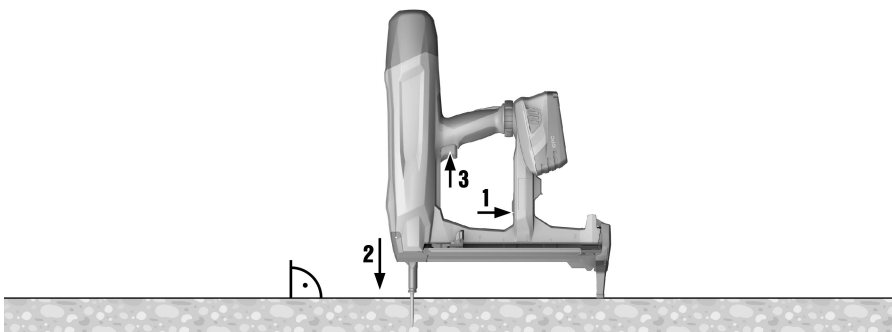
Kai dirbant akumulatoriaus įkrova sumažėja, kalimo prietaisas išsijungia, kad nebūtų pažeistos akumulatoriaus sekcijos.

6.2.2 Kalimo prietaiso išjungimas

▶ Spauskite įjungimo / išjungimo mygtuką.

◄ Spyruoklinis elementas garsiai atsilaisvina ir būsenos indikatorius gęsta.

6.3 Kalimas



ĮSPĖJIMAS

Skriejančios į šalis dalys ar skeveldros gali sužaloti! Kalant ištrupėjusi pagrindo medžiaga ir išmetamos vinių juostos dalys gali sužaloti kūną ir akis.

▶ **Naudokite asmenines apsaugos priemones ir visuomet užsidėkite apsauginius akinius bei mūvėkite apsaugines pirštines.** Akių apsaugos priemonę ir apsauginį šalmą turi užsidėti ir kiti netoliese esantys asmenys.

ĮSPĖJIMAS

Sužalojimo pavojus! Kai kalimo prietaisas prispaustas prie kūno dalių, atsitiktinis kalimo įjungimas gali sunkiai sužaloti.

▶ **Kalimo prietaiso niekada nespauskite prie rankos ar kitos kūno dalies.**

1. Kalimo prietaisą įjunkite. → psl. 13

2. Kalimo prietaisą stačiu kampu pridėkite prie tvirtinimo paviršiaus ir spauskite vinių kreipiančiąją, kol atsirems.

3. Spausdami apsauginį jungiklį įkalkite vinių.

4. Atlikę kalimą, kalimo prietaisą visiškai atitraukite nuo tvirtinimo paviršiaus.



Jeigu vinies kreipiančioji ilgiau kaip 6 sekundes yra prispausta prie tvirtinimo paviršiaus ir įkalimas nevykdomas, kalimo prietaisas automatiškai išsijungia. Kalimo prietaisą vėl įjungti galima spaudžiant įjungimo / išjungimo mygtuką.



Kalimo prietaiso nenaudojus ilgiau kaip 6 minutes, spyruokliniai elementai atsilaisvina ir kalimo prietaisas automatiškai persijungia į budėjimo (Stand-by) režimą. Kai kalimo prietaisas prispaudžiamas, spyruokliniai elementai automatiškai vėl įveržiami ir kalimo prietaisas yra parengtas kalimui. Kai kalimo prietaisas ilgiau kaip tris valandas yra budėjimo (Stand-by) režime, jis išsijungia. Tvirtinimo prietaisą vėl įjungti galima spaudžiant įjungimo / išjungimo mygtuką.

6.4 Bluetooth išjungimas

- ▶ Įjungimo / išjungimo mygtuką spauskite ne trumpiau kaip 5 sekundes, kol šviesos diodas du kartus sumirksės mėlyna spalva.
 - ◀ Duomenų perduoti nebegalima.
 - ▼ Bluetooth galima naudotis ne visų šalių rinkose.



Jeigu dirbate jautrioje aplinkoje (pvz., ligoninėje), kur Bluetooth naudotis draudžiama, šią funkciją galite išaktyvinti.

6.5 Vinių išėmimas dirbant su dėtuve

1. Vinių stūmiklį traukite žemyn, kol užsifiksuos.
2. Vinį iš dėtuvės išimkite stumdami žemyn.
3. Tvirtai laikydami vinių stūmiklį, spauskite jo atfiksavimo mygtuką.
4. Vinių stūmiklį atitraukite į pradinę padėtį.

6.6 Įstrigusios vinys

Pavienės vinys gali strigti vinies kreipiančiojoje. Įstrigusias vinis iš vinies kreipiančiosios galite išimti naudodami išmušimo rinkinį X-NP. Šį reikmenį rasite vietiniame **Hilti** techninės priežiūros centre arba tinklalapyje www.hilti.com.



ĮSPĖJIMAS

Sužalojimo ir kalimo prietaiso pažeidimo pavojus. Netinkamų daiktų naudojimas vietoje rekomenduojamų originalių **Hilti** reikmenų gali tapti sužalojimo ir kalimo prietaiso pažeidimo priežastimi.

- ▶ Įstrigusiai viniai išimti naudokite tik rekomenduojamą išmušimo rinkinį.



ATSARGIAI

Skriejančios į šalis dalys ar skeveldros gali sužaloti! Atliekant kalimą, skriejančios į šalis dalys ar skeveldros gali sužaloti; taip gali nutikti, kai vinies kreipiančiosios aplinkoje yra pašalinių daiktų arba kai vinies kreipiančiojoje yra įstrigusių tvirtinimo elementų.

- ▶ Prietaiso sutrikimų niekada nebandykite šalinti vykdydami sekančius kalimus!

6.6.1 Įstrigusios vinies išėmimas

1. Išimkite vinies kreipiančiąją (žr. → psl. 10).
2. Vinies kreipiančiąją įstatykite į išmušimo rinkinio įvorę.
3. Įstrigusią vinį iš vinies kreipiančiosios išmuškite išmušimo strypu ir plaktuku.
4. Vinies kreipiančiąją įdėkite (žr. → psl. 10).

7 Priežiūra ir einamasis remontas

7.1 Akumulatorinių prietaisų priežiūra ir einamasis remontas



ĮSPĖJIMAS

Sužalojimo pavojus kai įstatytas akumulatorius !

- ▶ Prieš pradėdami bet kokius techninės priežiūros ir einamojo remonto darbus, akumuliatorių iš prietaiso išimkite!

Prietaiso priežiūra

- Atsargiai pašalinti prilipusius nešvarumus.
- Vėdinimo plyšius atsargiai išvalyti sausu šepetėliu.
- Korpusą valyti tik šiek tiek sudrėkinta šluoste. Nenaudoti silikono turinčių priežiūros priemonių, nes jos gali pakenkti plastikinėms detalėms.

Ličio jonų akumuliatorių priežiūra

- Akumuliatorių saugoti nuo alyvos ir tirštojo tepalo.
- Korpusą valyti tik šiek tiek sudrėkinta šluoste. Nenaudoti silikono turinčių priežiūros priemonių, nes jos gali pakenkti plastikinėms detalėms.
- Saugoti, kad į vidų neprasiskverbtų drėgmė.

Einamasis remontas

- Reguliariai tikrinti, ar matomos dalys nėra pažeistos ir ar valdymo elementai veikia nepriekaištingai.
- Pažeisto ir / arba turinčio veikimo sutrikimų akumuliatorinio įrankio nenaudoti. Nedelsiant kreiptis į **Hilti** techninės priežiūros centrą dėl remonto.
- Baigus techninės priežiūros ir einamojo remonto darbus, sumontuoti visus apsauginius įtaisus ir patikrinti jų veikimą.



Kad eksploatacija būtų patikima, naudokite tik originalias atsargines dalis ir eksploatacines medžiagas. Mūsų aprobuotas atsargines dalis, eksploatacines medžiagas ir reikmenis savo prietaisui rasite vietinėje **Hilti Store** arba tinklalapyje www.hilti.group | JAV: www.hilti.com

7.2 Prietaiso galvutės vidinės pusės valymas

1. Išimkite vinies kreipiančiąją. → psl. 10
2. Valykite prietaiso galvutės vidinę pusę.
3. Įdėkite vinies kreipiančiąją. → psl. 10

8 Akumuliatorių prietaisų transportavimas ir sandėliavimas

Transportavimas

ATSARGIAI

Atsitiktinis įjungimas transportuojant !

- ▶ Savo prietaisus visada transportuokite tik išėmę akumuliatorius!
- ▶ Išimti akumuliatorius.
- ▶ Prietaisą ir akumuliatorius transportuoti supakuotus atskirai.
- ▶ Akumuliatorių niekada netransportuoti sumetus į krūvą su kitais daiktais.
- ▶ Prieš naudojant po ilgesnio transportavimo, patikrinti, ar prietaisas ir akumuliatoriai nėra pažeisti.

Sandėliavimas

ATSARGIAI

Atsitiktinis pažeidimas dėl sugedusių ar išsiliejusių akumuliatorių !

- ▶ Savo prietaisus visada laikykite tik išėmę akumuliatorius!
- ▶ Prietaisą ir akumuliatorius pagal galimybes laikyti sausoje ir vėsioje vietoje.
- ▶ Akumuliatorių jokių būdu nelaikyti saulės atokaitoje, ant šildymo prietaisų ar už automobilio lango stiklo.
- ▶ Prietaisą ir akumuliatorius laikyti vaikams bei neįgaliesiems asmenims neprieinamoje vietoje.
- ▶ Prieš naudojant po ilgesnio sandėliavimo, patikrinti, ar prietaisas ir akumuliatoriai nėra pažeisti.

9 Pagalba sutrikus veikimui

Pasitaikius sutrikimų, kurie nėra aprašyti šioje lentelėje arba kurių negalite pašalinti patys, kreipkitės į **Hilti** techninės priežiūros centrą.

| Sutrikimas | Galima priežastis | Sprendimas |
|--|-----------------------------------|-----------------------------------|
| Spyruoklinis elementas neįveržiamas; būsenos indikatorius nešviečia. | Akumuliatorius išsekęs. | ▶ Pakeiskite akumuliatorių. |
| | Akumuliatorius netinkamai įdėtas. | ▶ Įdėkite akumuliatorių. → psl. 9 |

| Sutrikimas | Galima priežastis | Sprendimas |
|---|--|--|
| Spyruoklinis elementas įveržiamas su vėlinimu, būsenos indikatorius mirksi mėlyna spalva, tuo pat metu skamba garsinis signalas; tada būsenos indikatorius 6 minutes šviečia mėlyna spalva. | Dėtuvė tuščia. | ▶ Į dėtuvę įdėkite vinių. → psl. 11 |
| Spyruoklinis elementas neįveržiamas, būsenos indikatorius mirksi žalia spalva, o įkrovos lygio indikacijos 1 šviesos diodas mirksi. | Akumuliatorius išsekęs. | ▶ Pakeiskite akumuliatorių. |
| | Per žema akumuliatoriaus temperatūra. | ▶ Leiskite akumuliatoriui lėtai įšilti iki patalpos temperatūros. |
| Spyruoklinis elementas papildomai neįveržiamas, būsenos indikatorius mirksi žalia spalva, o įkrovos lygio indikacijos 4 šviesos diodai mirksi. | Padidėjusi kalimo prietaiso temperatūra. | ▶ Leiskite kalimo prietaisui atvėsti. |
| Spyruoklinis elementas neįveržiamas, būsenos indikatorius mirksi raudona spalva. | Vinies kreipiančioji netinkamai įdėta. | ▶ Įdėkite vinies kreipiančiąją. → psl. 10 |
| Spyruoklinis elementas neįveržiamas, būsenos indikatorius šviečia raudona spalva. | Prietaiso sutrikimai. | ▶ Išimkite akumuliatorių. → psl. 10 ▶ Įdėkite akumuliatorių. → psl. 9 |
| | Dėtuvė tuščia. | ▶ Į dėtuvę įdėkite vinių. → psl. 11 |
| Vinies kreipiančiosios negalima prispausti, būsenos indikatorius šviečia žalia spalva. | Įstrigo vinių stūmiklis. | ▶ Iš dėtuves išimti vinių juostas ir dėtuve išvalyti. |
| | Vinies kreipiančiojoje įstrigo vinis. | ▶ Išimkite įstrigusią vinį. → psl. 14 |
| Vinies kreipiančioji stringa prispaustoje padėtyje. | Tarp vinies kreipiančiosios ir prietaiso galvutės yra nešvarumų. | ▶ Valykite prietaiso galvutės vidinę pusę. → psl. 15 |

10 Utilizavimas

Hilti prietaisai yra pagaminti iš medžiagų, kurias galima naudoti antrą kartą. Būtina antrinio perdirbimo sąlyga yra tinkamas medžiagų išrūšiavimas. Daugelyje šalių **Hilti** priims Jūsų nebenaudojamą prietaisą perdirbti. Apie tai galite pasiteirauti artimiausiam **Hilti** techninės priežiūros centre arba savo prekybos konsultantui.

Akumuliatorių utilizavimas

Dėl netinkamo akumuliatorių utilizavimo į aplinką pasklidusios dujos ar ištekėję skysčiai gali kelti grėsmę sveikatai.

- ▶ Pažeistų akumuliatorių nesiųskite paštu ir nepervežkite!
- ▶ Kad būtų išvengta trumpojo jungimo, jungtis uždenkite elektrai nelaidžia medžiaga.
- ▶ Akumuliatorius utilizuokite taip, kad jie negalėtų patekti į vaikų rankas.
- ▶ Akumuliatorių pristatykite utilizuoti į savo **Hilti Store** arba kreipkitės į vietinę kompetentingą utilizavimo įmonę.



- ▶ Elektrinių įrankių, elektroninių prietaisų ir akumuliatorių neišmeskite į buitinius šiukšlynus!

11 RoHS (direktyva dėl pavojingų medžiagų naudojimo ribojimo)

Pavojingų medžiagų lentelę rasite spausdami šią nuorodą: [BX3 qr.hilti.com/r/7775899](https://www.hilti.com/r/7775899) BX3-L qr.hilti.com/r/7775857.

Nuorodą į RoHS lentelę rasite kaip QR kodą šios instrukcijos gale.

12 Gamintojo teikiama garantija

- ▶ Kilus klausimų dėl garantijos sąlygų, kreipkitės į vietinį **Hilti** partnerį.



Hilti Corporation
Feldkircherstraße 100
9494 Schaan | Liechtenstein

BX 3 (02), BX 3-L (02)

[2018]

2006/42/EC

EN ISO 12100

2014/53/EU

EN 60745-1

2011/65/EU

EN 60745-2-16

Schaan, 06 / 2018

A handwritten signature in black ink, appearing to read "N. Wohlwend".

Norbert Wohlwend

Head of Quality and
Process-Management
BU Direct Fastening

A handwritten signature in black ink, appearing to read "Lars Taenzer".

Lars Taenzer

Head of BU Direct Fastening

BX3



BX3-L





Hilti Corporation
LI-9494 Schaan
Tel.: +423 234 21 11
Fax: +423 234 29 65
www.hilti.group



2164701



Hilti Connect