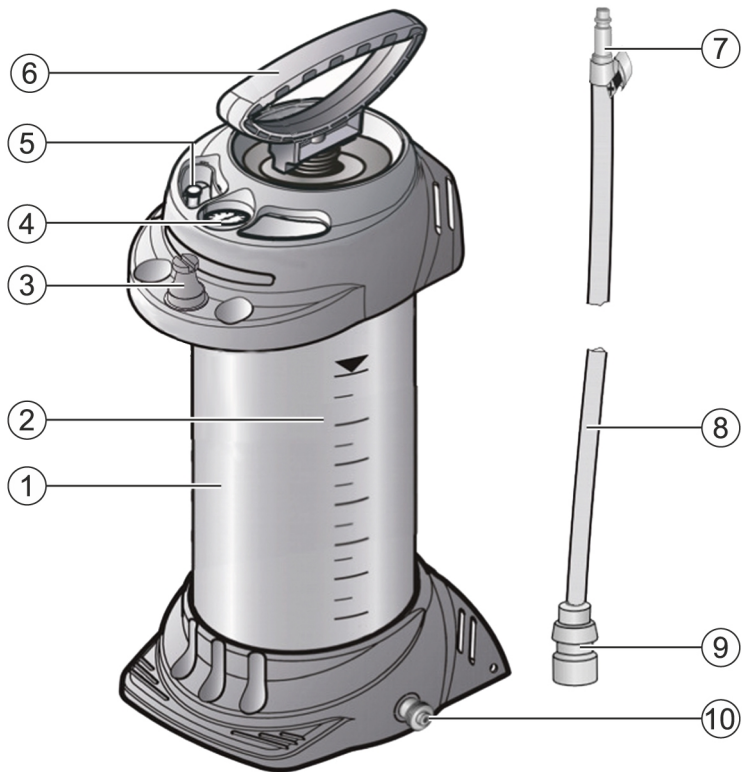


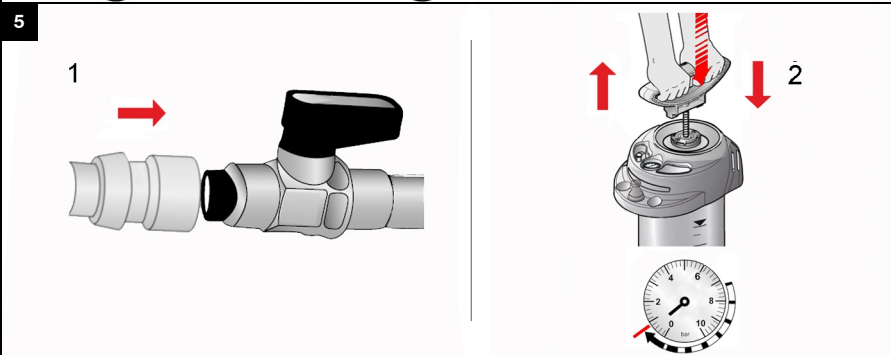
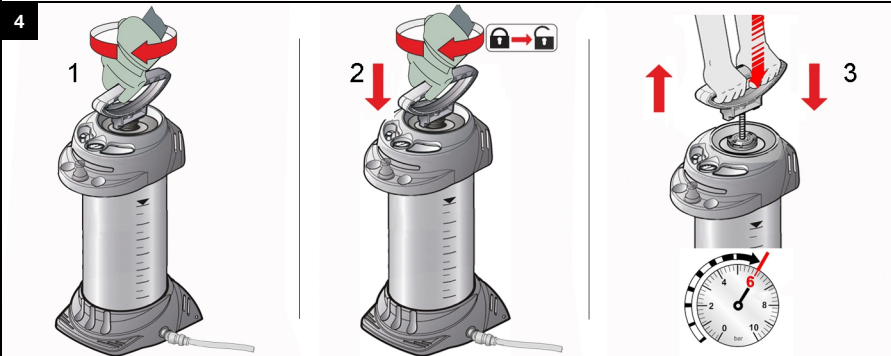
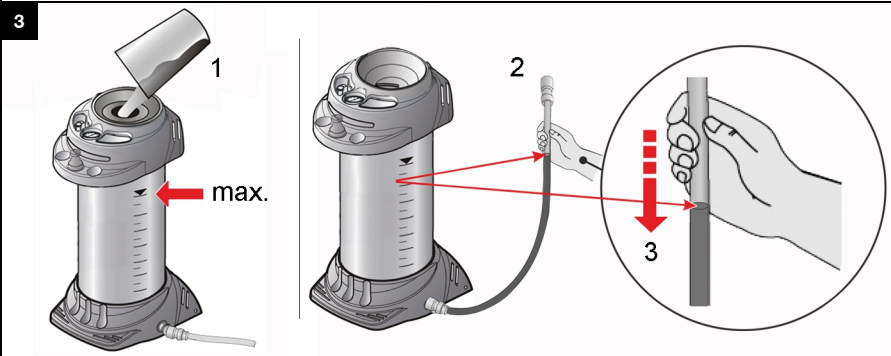
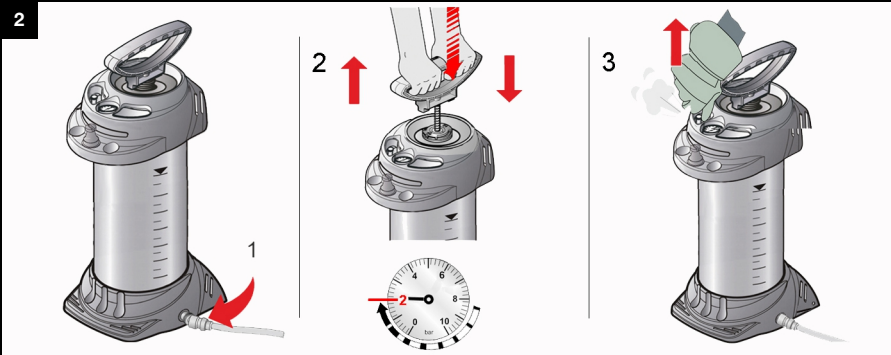


DWP 10

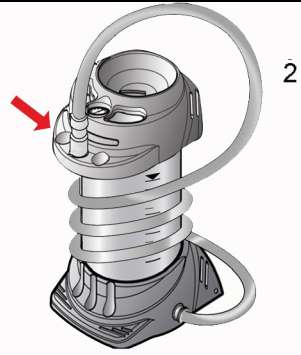
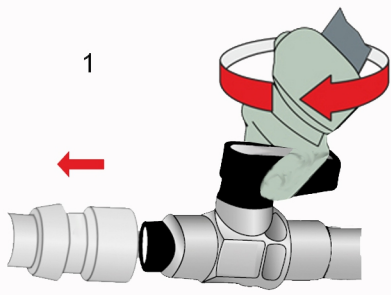
English
עברית

1
5

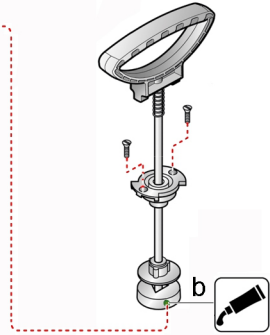
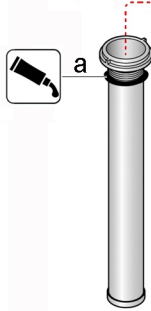
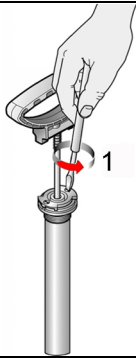




6



7



DWP 10

en	Original instructions for use	1
he	הוראות שימוש מקוריות	5

Original instructions for use

1 Information about the documentation

1.1 About this documentation

- Read this documentation before initial operation or use. This is a prerequisite for safe, trouble-free handling and use of the product.
- Observe the safety instructions and warnings in this documentation and on the product.
- Always keep the operating instructions with the product and make sure that the operating instructions are with the product when it is given to other persons.

1.2 Symbols

Symbols in this documentation

	Read the operating instructions before use.
	Instructions for use and other useful information
	Dealing with recyclable materials

Symbols on the product

	Read the operating instructions
	Maximum operating pressure
	Filling quantity
	CE test number

1.3 Product information

HILTI products are designed for professional users and only trained, authorized personnel are permitted to operate, service and maintain the products. This personnel must be specifically informed about the possible hazards. The product and its ancillary equipment can present hazards if used incorrectly by untrained personnel or if used not in accordance with the intended use.

The type designation and serial number are printed on the rating plate.

- ▶ Write down the serial number in the table below. You will be required to state the product details when contacting Hilti Service or your local Hilti organization to inquire about the product.

Product information

Water supply unit	DWP 10
Generation:	01
Serial number:	

2 Safety

2.1 Safety instructions

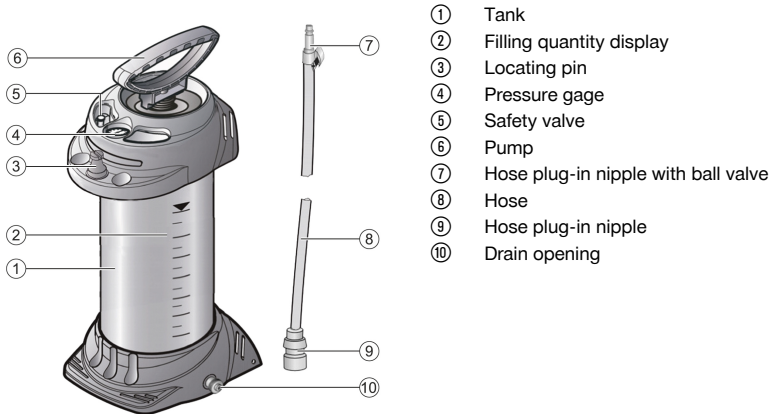
- ▶ Never tamper with or modify the product in any way.
- ▶ Never tamper with or modify the safety valve in any way.
- ▶ Children and minors may not use this product.
- ▶ Never fill hydrogen peroxide or other oxygen emitting media.
 - ▶ On contact with materials of the water pressure tank, explosive pressure increases are possible.
- ▶ Check to ensure that the water supply unit does not exceed the maximum operating temperature.
 - ▶ If it exceeds the maximum operating temperature, explosive pressure increases are possible.
- ▶ Watch the pressure gage at all times during pumping in order not to exceed the max. operating pressure.



- ▶ Empty the tank daily after use.
 - ▶ Never leave residues in the tank.
- ▶ Store the product in a dry place where it cannot be accessed by children or unauthorized persons.

3 Description

3.1 Product overview



3.2 Intended use

The product described here is a water pressure tank for distributing coolants and flushing liquids on drilling rigs, concrete saws or angle grinders. Water is generally used for this purpose.

3.3 Possible misuse

This product is not suitable for:

- Flammable liquids
- Hydrogen peroxide and similar oxygen emitting media
- Caustic substances (certain disinfectants and impregnating agents, acids, alkaline solutions)
- Liquids containing ammonia
- Solvents and liquids containing solvents
- Viscous or sticky liquids or those that form residues (paints, grease)
- Use in food sector

This product may not be used under any circumstances:

- With external pressure sources
- For warehousing and storage of liquids
- As an eye wash

3.4 Items supplied

Tank with pump, hose with connectors, instructions for use.

Other system products approved for use with this product can be found at your local **Hilti Store** or at: www.hilti.group | USA: www.hilti.com

4 Technical data

The tank material consists of steel with a polyester coating.



Tare weight	5.2 kg (11.5 lb)
Total content	13 ℓ (3 liq. gal _{US})
Maximum filling quantity	10 ℓ (3 liq. gal _{US})
Technical residual quantity	0.03 ℓ (0.01 liq. gal _{US})
Maximum operating pressure	6 bar (90 psi)
Maximum operating temperature	40 °C (104 °F)

5 Preparations at the workplace

5.1 Assembling water supply unit 2

1. Check whether the tank, pump and hose are undamaged before assembly.
2. Connect the hose on the drain opening [1].
3. Pump up the empty water supply unit to 2 bar [2].
 - ▶ The pressure must not drop by more than 0.5 bar within 30 minutes!
4. Pull the red button of the safety valve for checking [3].
 - ▶ The pressure must be released.

5.2 Fill water supply unit 3

1. Fill the water into the tank [1].
2. Check the fill level on the hose [2].
3. Route the transparent hose several times on the tank from top to bottom [3].
 - ▶ The liquid level in the hose and tank are equalized. The liquid level visible in the hose then matches the filling level in the tank, which you can read off on the scale.

5.3 Preparing water supply unit 4

1. Screw the pump into the tank [1].
2. Press the pump handle downward and turn it clockwise [2].
 - ▶ The pump handle has been released.
3. Generate a pressure of approx. 2 bar in the tank [3].
 - ▶ The maximum pressure should not exceed 6 bar (red line on the pressure gage). If the maximum pressure is exceeded, the safety valve is actuated and releases the excess pressure.
4. Press the pump handle downward and turn it counterclockwise.
 - ▶ The pump handle is locked.

6 Use 5

1. Connect the plug-in connector of the water pressure tank with the plug-in nipple [1].
2. Actuate the ball valve.
 - ▶ The liquid supply begins.
 - ▶ The liquid quantity can be regulated with the ball valve.
3. Continue pumping if the pressure drops below 1 bar [2].
4. When the tank is empty, refill it.

7 After use 6

1. Pull up the red button of the safety valve until the tank is completely depressurized.
2. Close the ball valve and disconnect the plug-in connection and plug-in nipple [1].
3. Lock the pump handle.
4. Screw the pump out of the tank.



5. Drain the remaining water from the tank.
6. Wipe off the water supply unit with a damp cloth.
7. Coil the hose around the tank and mount the plug-in connection on the locating pin of the water supply unit [2].
8. Keep the water supply unit in a dry, frost-free environment protected from direct sunlight for drying and storage.

8 Care and maintenance

8.1 Care and maintenance work

1. Check the unit at regular intervals.
 - ▶ We recommend having an expert conduct an external inspection every 2 years and an internal inspection every 5 years, as well as a strength test every 10 years
2. Dismantle the pump [1] and grease the O-ring [a] is and the sleeve [b].
3. Always carry out this maintenance after using the unit 50 times, however at least once a year!



To help ensure safe and reliable operation, use only genuine Hilti spare parts and consumables. Spare parts, consumables and accessories approved by Hilti for use with the product can be found at your local **Hilti Store** or online at: www.hilti.group.

9 Troubleshooting

If the trouble you are experiencing is not listed in this table or you are unable to remedy the problem by yourself, please contact **Hilti Service**.

9.1 Troubleshooting table

Trouble or fault	Possible cause	Action to be taken
The water supply unit does not build up any pressure	Pump is not screwed on tightly	▶ Screw on the pump tightly.
	O-ring on the pump is defective	▶ Have the power tool repaired by Hilti Service .
	Sleeve is defective	▶ Have the power tool repaired by Hilti Service .
Liquid escapes from the pump at the top	Valve disk is dirty or defective	▶ Clean the valve disk or have the unit repaired by Hilti Service .
Safety valve vents too early	Safety valve is defective	▶ Have the tool repaired by Hilti Service .
Pressure gage indicates no tank pressure	Pressure gage is defective	▶ Have the power tool repaired by Hilti Service .

10 Disposal

Do not dispose of this product in household waste!

Most of the materials from which **Hilti** tools, appliances and devices are manufactured can be recycled. The materials must be correctly separated before they can be recycled. In many countries, your old tools, machines or appliances can be returned to **Hilti** for recycling. Ask **Hilti Service** or your Hilti sales representative for further information.

11 Manufacturer's information

The products HILTI DWP10 of the series 3585 meet the requirements of the Pressure Equipment Directive 2014/68/EU and bear the CE marking.

Please contact your local **Hilti** representative if you have questions about the warranty conditions.



הוראות שימוש מקוריות

1 נתונים על התיעוד

1.1 על אודות תיעוד זה

- קרא את תיעוד זה במלואו לפני השימוש הראשון. רק כך ניתן להבטיח עבודה בטוחה ונטולת תקלות.
- ציית להוראות הבטיחות והאזהרות שבתייעוד זה ולא להצנינות על המוצר.
- שמור את הוראות ההפעלה תמיד בצמוד למוצר, והקפד להעביר אותן לאדם שאליו אתה מעביר את המוצר.

1.2 סמלים

סמלים במסמכים אלה

	קרא את הוראות ההפעלה לפני השימוש
	הנחיות לשימוש ומידע שימושי נוסף
	טיפול נכון בחומרים לשימוש חוזר

סמלים על המוצר

	קרא את הוראות ההפעלה
	לחץ עבודה מרבי
	קיבולת
	מספר אישור CE

1.3 פרטי המוצר

המוצרים של **HILTI** מיועדים למשתמש המקצועי, ורק אנשים מורשים, שעברו הכשרה מתאימה, ראשים לתפעל, לתחזק ולתקן אותם. אנשים אלה חייבים ללמוד באופן מיוחד את הסכנות האפשריות. המוצר המתואר והעזרים שלו עלולים להיות מסוכנים כאשר אנשים שלא עברו הכשרה מתאימה משתמשים בהם באופן לא מקצועי או כאשר משתמשים בהם שלא בהתאם לייעוד. שם הדגם והמספר הסידורי מצוינים על לוחית הדגם.

רשום את המספר הסידורי בטבלה הבאה. בכל פנייה לנציגינו או למעבדת שירות יש לציין את נתוני המוצר.

נתוני המוצר

משאבת מים	DWP 10
דור:	01
מספר סידורי:	

2 בטיחות

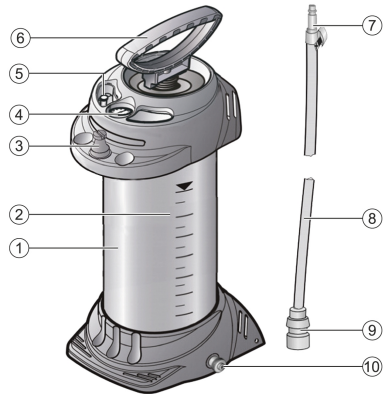
2.1 הוראות בטיחות

- אל תבצע בשום אופן מניפולציות או שינויים במוצר.
- אין לבצע בשום אופן מניפולציות או שינויים בססתום הבטיחות.
- לילדים ובני נוער אסור להשתמש במוצר זה.
- לעולם אין למלא מי חמצן או חומרים מחמצנים אחרים.
- מגע בחומרים שמהם עשוי מכל לחץ המים עלול לגרום לעליית לחץ שתוביל לפיצוץ.
- ודא שמשייר אספקת המים אינו מתחמם מעבר לטמפרטורת העבודה המרבית.
- אם הוא מתחמם מעבר לטמפרטורת העבודה המרבית, קיימת סכנה לעליית לחץ שתוביל לפיצוץ.
- שים לב למד הלחץ במהלך השיאבה, כדי שלא לחרוג מעל ללחץ העבודה המרבי.
- רוקן את המכל כל יום לאחר השימוש.
- אל תשאיר אף פעם שיירים במכל.
- יש לאחסן את המוצר במקום יבש הרחק מהישג ידם של ילדים ואנשים לא מורשים.



3.1 סקירת המוצר

- ① מכל
- ② חיווי מפלס
- ③ דיד חיבור
- ④ מד-לחץ
- ⑤ שסתום בטיחות
- ⑥ משאבה
- ⑦ פיית הצינור עם ברד כדורי
- ⑧ צינור גמיש
- ⑨ מחבר הצינור
- ⑩ פתח יציאה



3.2 שימוש בהתאם לליעוד

המוצר המתואר כאן זהו מכל לחץ מים המיועד להזרמה של נוזלי קירור ושטיפה עבור מכונות קידוח, מסורי בטון או מסורי דיסק. נוזל הקירור הוא בדרך כלל מים.

3.3 שימוש שגוי אפשרי

מוצר זה אינו מתאים ל:

- נוזלים דליקים
- מי חמצן וחומרים מחמצנים דומים
- חומרים צורבים (חומרי חיטוי וחומרי איטום מסוימים, חומצות, תמיסות מלח)
- נוזלים המכילים אמוניה
- חומרים מססים ונוזלים המכילים חומרים מססים
- נוזלים צמיגיים, דביקים או נוזלים שגומרים להצטברות משקעים (צבעים, שומנים)
- שימוש בתחום המדון

בשום אופן אין להשתמש במוצר זה באופנים הבאים:

- עם מקורות לחץ חיצוניים
- לאחסון נוזלים
- לשטיפת עיניים

3.4 מפרט אספקה

מכל עם משאבה, צינור עם חיבורים, הוראות שימוש.

מוצרים נוספים המאפשרים עבור המוצר שלך תמצא ב- **Hilti Store** או בכתובת: www.hilti.group | ארה"ב: www.hilti.com

4 נתונים טכניים

המכל עשוי פלדה עם ציפוי פוליאסטר.

משקל עצמי	5.2 ק"ג (11.5 ליברה)
הכולה כוללת	13 ליטר (3 גלון אמריקאי)
כמות מילוי מרבית	10 ליטר (3 גלון אמריקאי)



0.03 ליטר (0.01 גלון אמריקאי)	כמות שזירית טכנית
6 בר (90 psi)	לחץ עבודה מרבי
40 °C (104 °F)	טמפרטורת עבודה מרבית

5 הכנה לעבודה

5.1 הרכבת מכשיר אספקת המים 2

1. לפני ההרכבה בדוק שהמכל, המשאבה והצינור אינם פגומים.
2. נעץ את הצינור על פתח היציאה [1].
3. צור לחץ של 2 בר במכל הריק בעזרת המשאבה [2].
 - ◀ ירידת הלחץ המרבית המותרת היא 0.5 בר בתוך 30 זקות!
4. משוך את הכפתור האדום של שסתום הבטיחות לצורך בקרה [3].
 - ◀ הלחץ צריך להשתחרר.

5.2 מילוי משאבת המים 3

1. מלא את המים במכל [1].
2. בדוק את המפלט בצינור [2].
3. הנמך את הצינור כמה פעמים לאורך המכל ממלעלה למטה [3].
 - ◀ מפלסי הנוזל בצינור ובמכל משתווים זה לזה. מפלס הנוזל הנראה בצינור תואם את המפלט במכל שניתן לקרוא בסקאלה.

5.3 הכנת משאבת המים 4

1. הברג את המשאבה למכל [1].
2. דחף מטה את ידית המשאבה וסובב אותה בכיוון השעון [2].
 - ◀ נעילת ידית המשאבה משוחררת.
3. צור לחץ של כ-2 בר במכל [3].
 - ◀ הלחץ המרבי המותר הוא 6 בר (פס אדום במד הלחץ). חריגה מעל ללחץ המרבי תדניק את שסתום הבטיחות, אשר יפרק את הלחץ העודף.
4. לחץ מטה את ידית המשאבה וסובב אותה נגד כיוון השעון.
 - ◀ ידית המשאבה נעולה.

6 שימוש 5

1. חבר את המחבר של מכל לחץ המים לפיית הצינור [1].
2. סובב את הברז הכדורי.
 - ◀ הנוזל מתחיל לזרום.
 - ◀ אפשר לווסת את כמות הנוזל באמצעות הברז הכדורי.
3. חזור לשאוב כאשר הלחץ יורד מתחת ל-1 בר [2].
4. אם המכל מתרוקן, מלא אותו מחדש.

7 לאחר השימוש 3

1. משוך את הכפתור האדום של שסתום הבטיחות עד שכל הלחץ במכל נפרק.
2. סגור את הברז הכדורי ונתק את המחבר והפייה [1].
3. נעל את ידית המשאבה.
4. הברג את המשאבה אל מחוץ למכל.
5. רוקן את שארית המים מהמכל.
6. נגב את מכשיר אספקת המים באמצעות מטלית לחה.
7. לפץ את הצינור סביב המכל ונעץ את המחבר על זיד החיבור של מכשיר אספקת המים [2].
8. שמור את מכשיר אספקת המים במקום יבש, מוגן מקרינת שמש ומכפור.



8.1 טיפול, תחזוקה ותיקונים

1. בדוק את המכשיר באופן סדיר.
 - אנו ממליצים לבצע בדיקה חיצונית כל 2 שנים ובדיקה פנימית כל 5 שנים וכן בדיקת עמידות על ידי בעל מקצוע כל 10 שנים
2. פרק את המשאבה [1] ושמן את טבעת ה-O [a] ואת השרול [b].
3. בצע פעולות תחזוקה אלה כל 50 שימושים, ולפחות פעם בשנה!



לצורך הפעלה בטוחה של המכשיר יש להשתמש רק בחלקי חילוף וחומרים מתכלים מקוריים. את חלקי החילוף, החומרים המתכלים והאביזרים שאושרו על-ידנו עבור המוצר שלך תמצא ב-Hilti Store שלך או בכתובת: www.hilti.group.

9 תיקון תקלות

אם מתרחשת תקלה שאינה מוסברת בטבלה זו או שאינך יכול לתקן בעצמך, פנה לשירות של Hilti.

9.1 טבלת תקלות

תקלה	סיבה אפשרית	פתרון
לא נבנה לחץ במכשיר אספקת המים	המשאבה אינה מוברגת היטב	הברג היטב את המשאבה.
	טבעת ה-O של המשאבה אינה תקינה	הבא את המכשיר לתיקון במעבדת שירות של Hilti.
נודלים פורצים החוצה למעלה מהמשאבה	השרול אינו תקין	הבא את המכשיר לתיקון במעבדת שירות של Hilti.
	טבעת השסתום אינה תקינה	נקה את טבעת השסתום או הבא את המכשיר לתיקון במעבדה של Hilti.
שסתום הבטיחות פורק לחץ מוקדם מדי	שסתום הבטיחות אינו תקין	הבא את המכשיר לתיקון במעבדת שירות של Hilti.
מד הלחץ אינו מציג לחץ במכל	מד הלחץ אינו תקין	הבא את המכשיר לתיקון במעבדת שירות של Hilti.

10 סילוק


אין להשליך מוצר זה לפסולת הביתית! המוצרים של Hilti מיוצרים בחלקם הגדול מחומרים ניתנים למיחזור. כדי שניתן יהיה למחזרם דרושה הפרדת חומרים מקצועית. במדינות רבות Hilti תקבל את המכשיר הישן שלך בחזרה לצורך מיחזור. פנה לשירות של Hilti או למשווק.

11 מידע של היצרן

המוצרים HILTI DWP10 מסדרה 3585 עונים על הדרישות של תקנת מכשירי לחץ מס' 2014/68/EU והם נושאים את סימן אישור CE. אם יש לך שאלות בנושא תנאי האחריות, פנה למשווק Hilti הקרוב אליך.







Hilti Corporation
LI-9494 Schaan
Tel.:+423 234 21 11
Fax:+423 234 29 65
www.hilti.group



247636